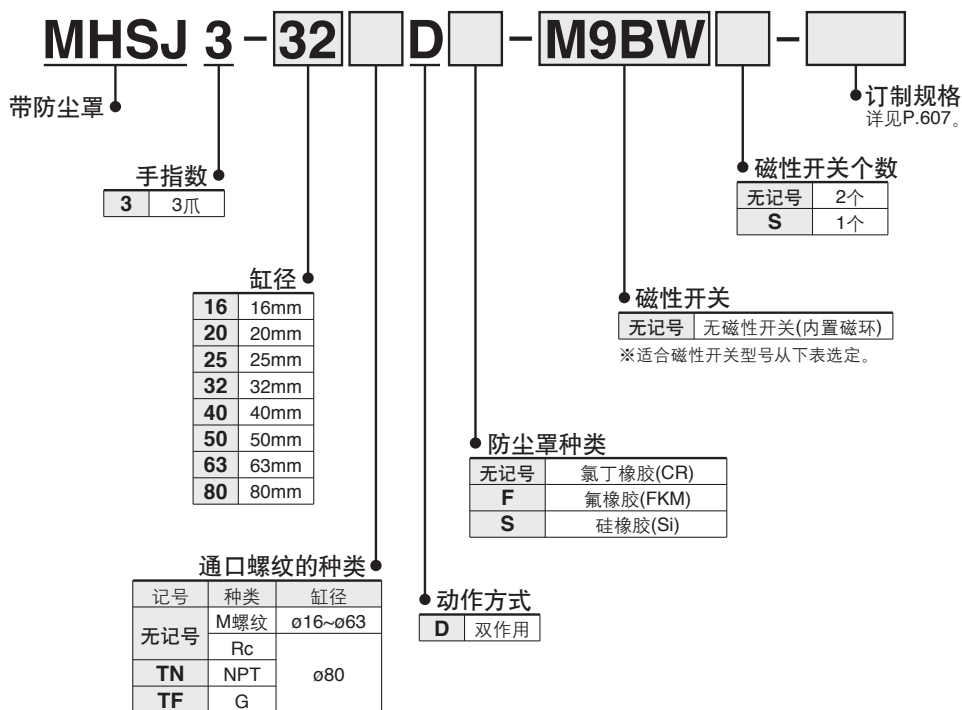


平行开闭型气爪 / 3爪: 带防尘罩

MHSJ3 系列

Ø16, Ø20, Ø25, Ø32, Ø40, Ø50, Ø63, Ø80

型号表示方法



适合磁性开关 / 磁性开关单体的详细规格参见P.807~856。

种类	特殊功能	导线引出方式	指示灯	配线(输出)	负载电压		磁性开关型号		导线长度(m)*				导线前置插头	适用负载	
					DC	AC	纵向引出	横向引出	0.5 (无记号)	1 (M)	3 (L)	5 (Z)			
无触点磁性开关	—	直接出线式	有	3线(NPN)	24V	—	M9NV	M9N	●	●	●	○	○	继电器 PLC	
				3线(PNP)			M9PV	M9P	●	●	●	○	○		
				2线			M9BV	M9B	●	●	●	○	○		
				3线(NPN)			M9NWV	M9NW	●	●	●	○	○		
				3线(PNP)			M9PwV	M9PW	●	●	●	○	○		
				2线			M9BwV	M9BW	●	●	●	○	○		
	耐水性强(2色显示)	—	—	—	3线(NPN)	—	—	**M9NAV	**M9NA	○	○	●	○	○	—
					3线(PNP)			**M9PAV	**M9PA	○	○	●	○	○	
					2线			**M9BAV	**M9BA	○	○	●	○	○	

※※上记型号的产品上也可安装耐水性强型的磁性开关, 但并不保证产品的耐水性能。

※导线长度记号
 0.5m.....无记号 (例)M9NW
 1m.....M (例)M9NWM
 3m.....L (例)M9NWL
 5m.....Z (例)M9NWZ

※带○的磁性开关按定货生产。

注) 使用2色显示型的场合, 为了能检测出气爪的确切位置, 请设定在红色灯亮处。

型号 / 规格



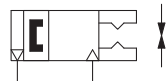
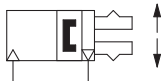
型号	MHSJ3-16D	MHSJ3-20D	MHSJ3-25D	MHSJ3-32D	MHSJ3-40D	MHSJ3-50D	MHSJ3-63D	MHSJ3-80D	
缸径 mm	16	20	25	32	40	50	63	80	
使用流体	空气								
使用压力 MPa	0.2~0.6				0.1~0.6				
环境温度及使用流体温度 °C	-10~60								
重复精度 mm	±0.01								
最高使用频率 c.p.m	120				60			30	
给油	不给油								
动作方式	双作用								
注1)有效夹持力 N	外径夹持力	9	21	36	62	97	155	280	400
压力 0.5MPa时	内径夹持力	16	28	47	82	130	204	359	525
开闭行程 mm(直径)	4	4	6	8	8	12	16	20	
质量 g	95	150	230	440	620	1,050	1,800	3,200	

注) $\phi 16 \sim \phi 25$ 为夹持点L=20mm时的值、 $\phi 32 \sim \phi 63$ 为夹持点L=30mm时的值、 $\phi 80$ 为夹持点L=50mm时的值。
各夹持位置的夹持力请参见P.609~611「有效夹持力」图

JIS图形符号

双作用·内径夹持

双作用·外径夹持



订制规格

(详见P.727~759。)

表示记号	规格 / 内容
-X4	耐热规格(100°C)
-X5	密封件类氟橡胶
-X50	无磁环
-X53	密封件类EPDM / 氟润滑脂
-X56	轴向配管型
-X63	氟润滑脂
-X77A	防尘罩粘接
-X77B	防尘罩粘接/仅手指部
-X78A	防尘罩挤缝
-X78B	防尘罩挤缝/仅手指部
-X79	食品机械用润滑脂 / 氟润滑脂
-X79A	食品机械用润滑脂

带磁性开关的规格参见P.648~655。

- 磁性开关的设定例及安装位置设定方法
- 磁性开关迟滞
- 磁性开关固定方法
- 磁性开关从主体端面的伸出量

MHZ

MHF

MHL

MHR

MHK

MHS

MHC

MHT

-Z

MHY

MHW

-X□

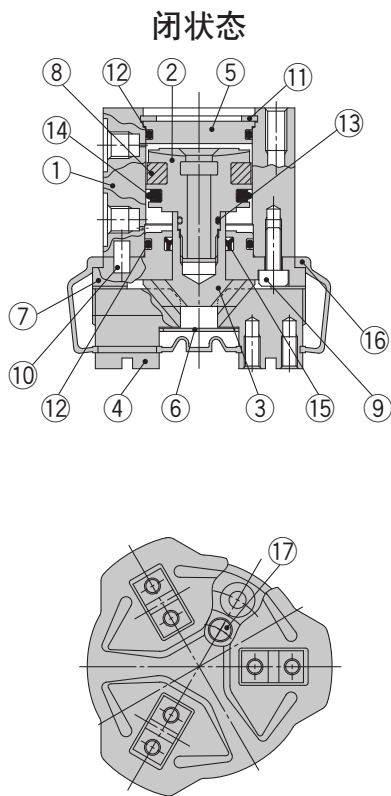
MRHQ

MA

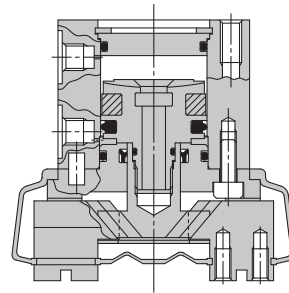
D-□

MHSJ3 系列

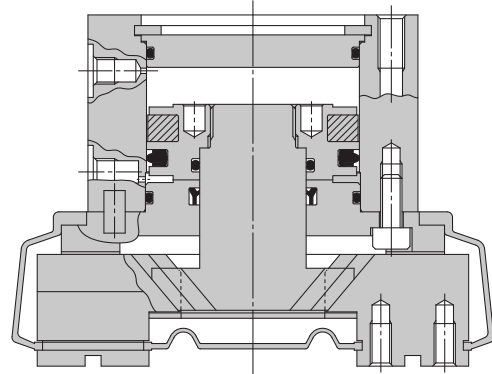
结构图



开状态



开状态



组成零部件

件号	零件名	材质	备注
1	主体	铝合金	硬质阳极氧化处理
2	活塞	$\phi 16\sim\phi 25$: 不锈钢	
		$\phi 32\sim\phi 80$: 铝合金	硬质阳极氧化处理
3	凸轮	碳钢	热处理·特殊处理
4	手指	碳钢	热处理·特殊处理
5	端盖	铝合金	硬质阳极氧化处理
6	端板	不锈钢	
7	导轨	铝合金	硬质阳极氧化处理
8	磁环	—	

件号	零件名	材质	备注
9	内六角螺钉	碳钢	铬酸锌
10	平行销	不锈钢	
11	C形弹性挡圈	碳钢	镀镍
12	垫圈	NBR	
13	垫圈	NBR	
14	活塞密封圈	NBR	
15	杆密封圈	NBR	
16	防尘罩	CR / FKM / Si	
17	内十字盘头小螺钉	碳钢	铬酸锌

可换件

名称		MHSJ3-16D	MHSJ3-20D	MHSJ3-25D	MHSJ3-32D	主要零件	
密封组件		MHSJ16-PS	MHSJ20-PS	MHSJ25-PS	MHSJ32-PS	⑫⑬⑭⑮	
防尘罩	材质	CR	MHSJ3-J16	MHSJ3-J20	MHSJ3-J25	MHSJ3-J32	⑯
		FKM	MHSJ3-J16F	MHSJ3-J20F	MHSJ3-J25F	MHSJ3-J32F	
		Si	MHSJ3-J16S	MHSJ3-J20S	MHSJ3-J25S	MHSJ3-J32S	
手指		P3316054	P3316154	P3316254	P3316354	④	
凸轮(J)		P3316093	P3316193	P3316293	P3316393	③	
活塞组件		MHS-A1603	MHS-A2003	MHS-A2503	MHS-A3203	②⑧	
端板组件		MHSJ-A1613	MHSJ-A2013	MHSJ-A2513	MHSJ-A3213	⑥⑰	
端盖		MHSJ-A1614	MHSJ-A2014	MHSJ-A2514	MHSJ-A3214	⑤	

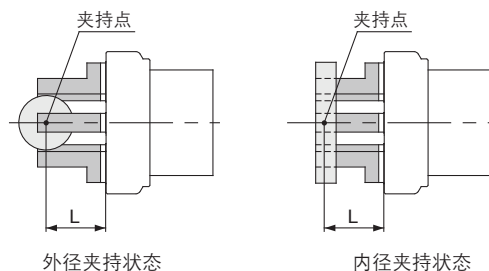
名称		MHSJ3-40D	MHSJ3-50D	MHSJ3-63D	MHSJ3-80D	主要零件	
密封组件		MHSJ40-PS	MHSJ50-PS	MHSJ63-PS	MHSJ80-PS	⑫⑬⑭⑮	
防尘罩	材质	CR	MHSJ3-J40	MHSJ3-J50	MHSJ3-J63	MHSJ3-J80	⑯
		FKM	MHSJ3-J40F	MHSJ3-J50F	MHSJ3-J63F	MHSJ3-J80F	
		Si	MHSJ3-J40S	MHSJ3-J50S	MHSJ3-J63S	MHSJ3-J80S	
手指		P3316454	P3316554	P3316654	P3316754	④	
凸轮(J)		P3316493	P3316593	P3316693	P3316793	③	
活塞组件		MHS-A4003	MHS-A5003	MHS-A6303	MHS-A8003	②⑧	
端板组件		MHSJ-A4013	MHSJ-A5013	MHSJ-A6313	MHSJ-A8013	⑥⑰	
端盖		MHSJ-A4014	MHSJ-A5014	MHSJ-A6314	MHSJ-A8014	⑤	

※1台配3个手指。

可换件 / 润滑脂包型号: MH-G01(30g)

夹持点

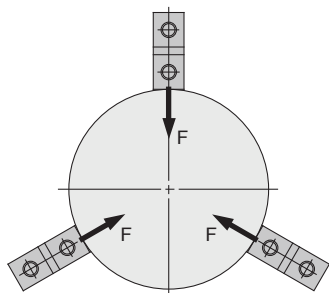
- 工件的夹持点(即夹持点距离)应在有效夹持力图线的所示各压力夹持力线图内使用。
- 若夹持点超出夹持力图线的使用范围, 加在手指滑动部位的偏载过大, 会严重影响使用寿命。



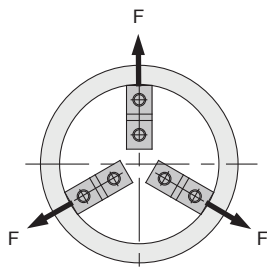
L: 夹持点距离

有效夹持力

- 有效夹持力的表示
右图中的有效夹持力是指3个手指及附件一起完全与工件接触的状态。如下图所示, 在一个手指上所受的推力用F表示。

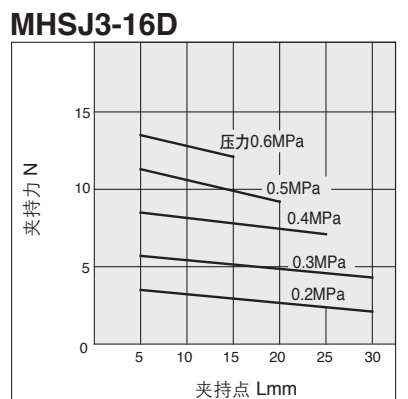


外径夹持

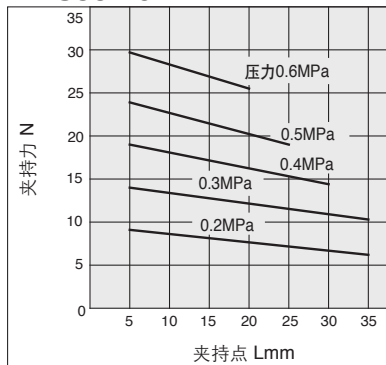


内径夹持

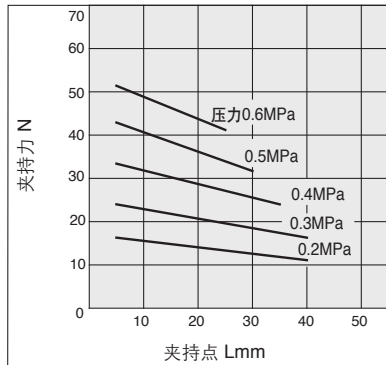
外径夹持力



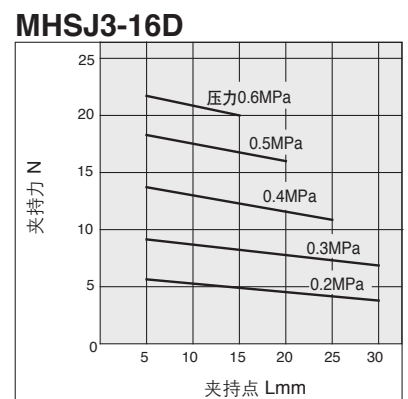
MHSJ3-20D



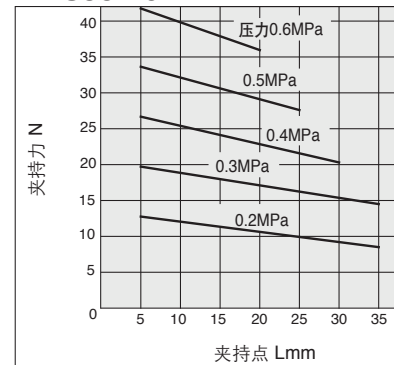
MHSJ3-25D



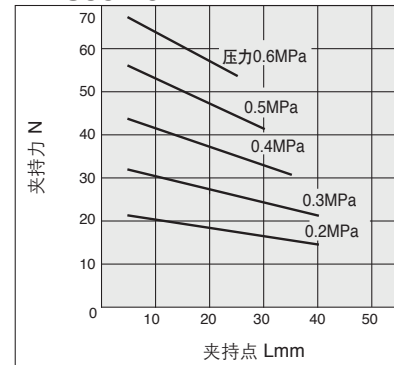
内径夹持力



MHSJ3-20D



MHSJ3-25D



MHZ

MHF

MHL

MHR

MHK

MHS

MHC

MHT

-Z

MHY

MHW

-X □

MRHQ

MA

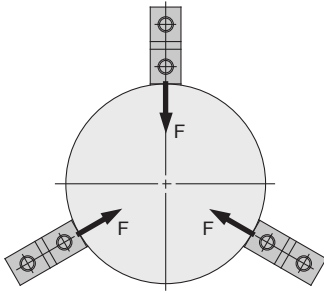
D-□

MHSJ3 系列

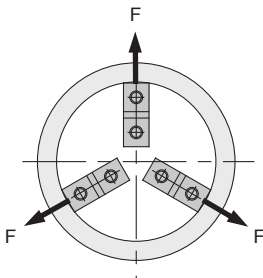
有效夹持力

●有效夹持力的表示

右图中的有效夹持力是指3个手指及附件一起完全与工件接触的状态。如下图所示，在一个手指上所受的推力用F表示。



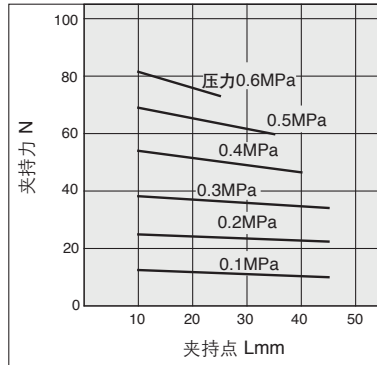
外径夹持



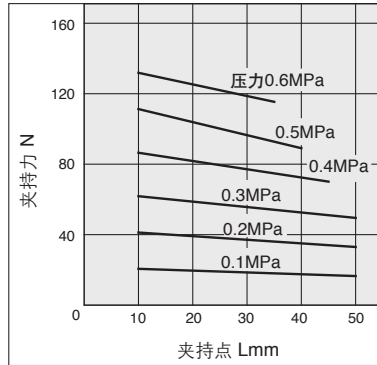
内径夹持

外径夹持力

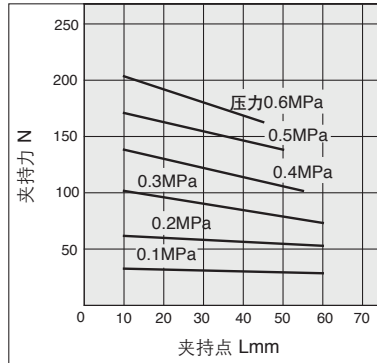
MHSJ3-32D



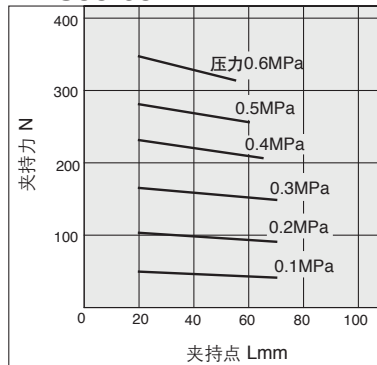
MHSJ3-40D



MHSJ3-50D

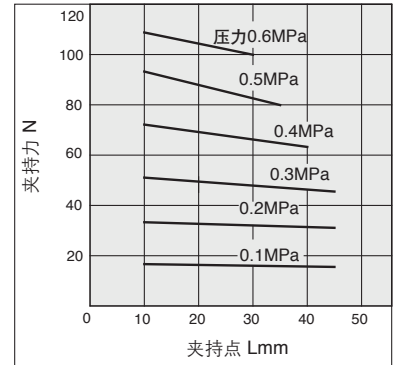


MHSJ3-63D

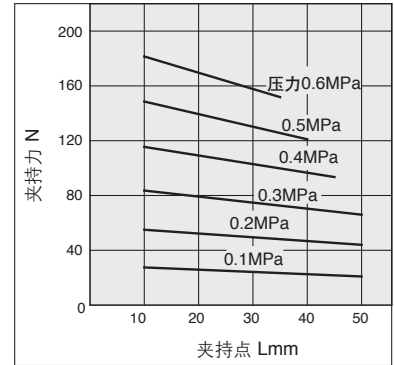


内径夹持力

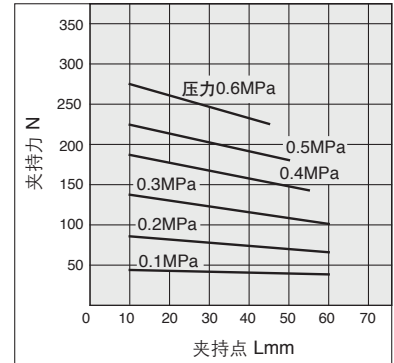
MHSJ3-32D



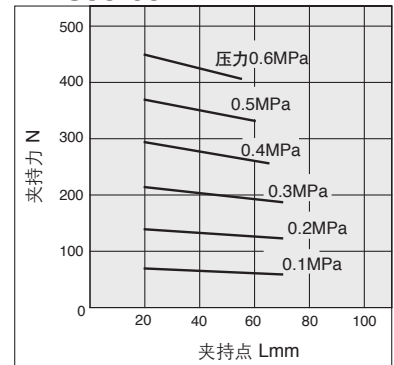
MHSJ3-40D



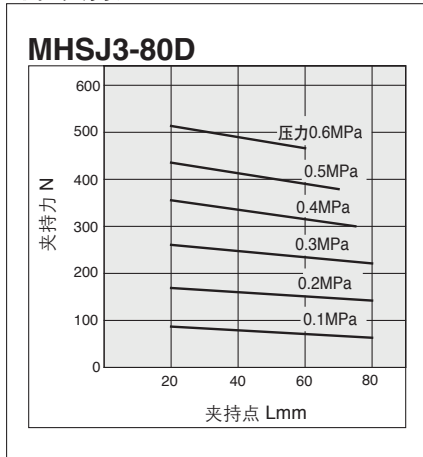
MHSJ3-50D



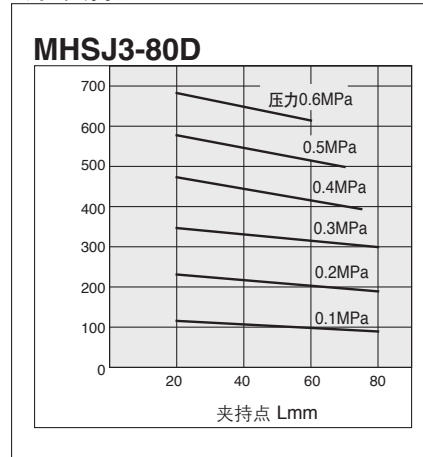
MHSJ3-63D



外径夹持力



内径夹持力



MHZ

MHF

MHL

MHR

MHK

MHS

MHC

MHT

-Z

MHY

MHW

-X□

MRHQ

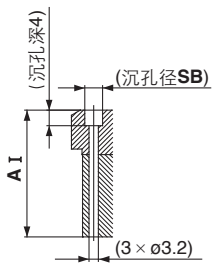
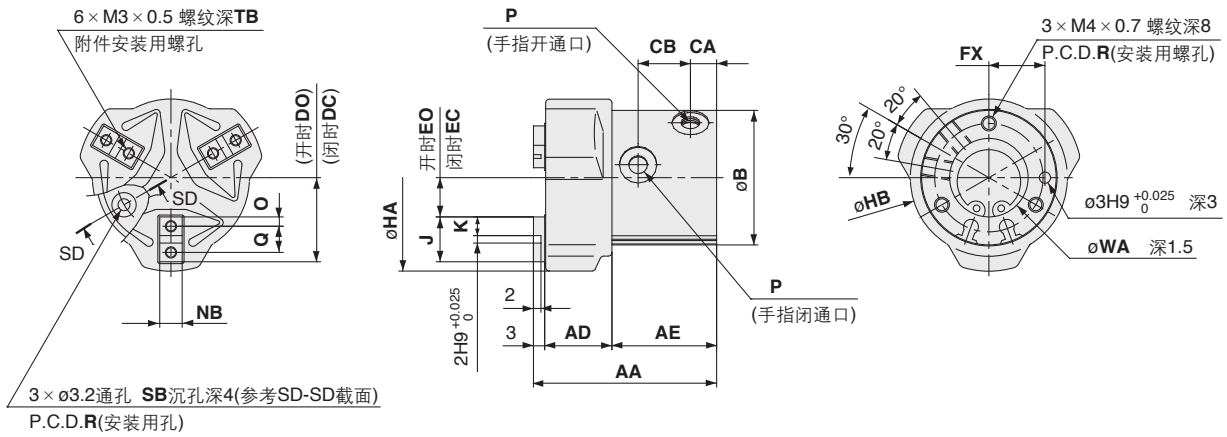
MA

D-□

MHSJ3 系列

外形尺寸图

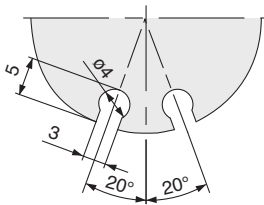
MHSJ3-16D~25D



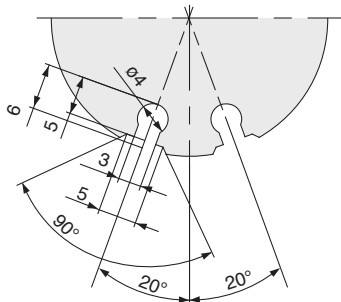
SD-SD截面

磁性开关安装用槽位置(2个)

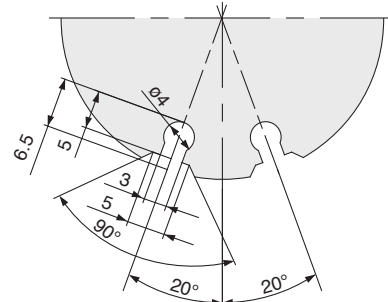
MHSJ3-16D



MHSJ3-20D



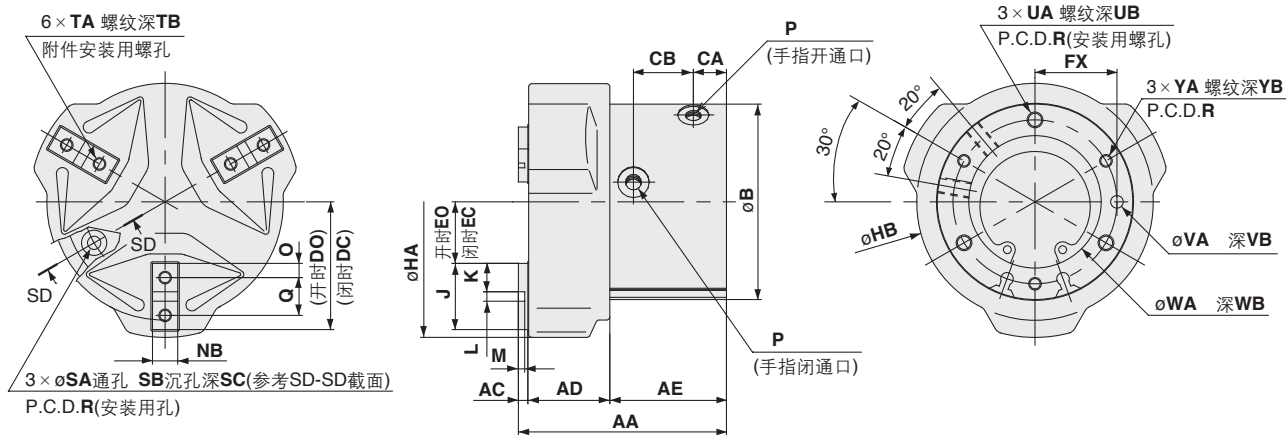
MHSJ3-25D



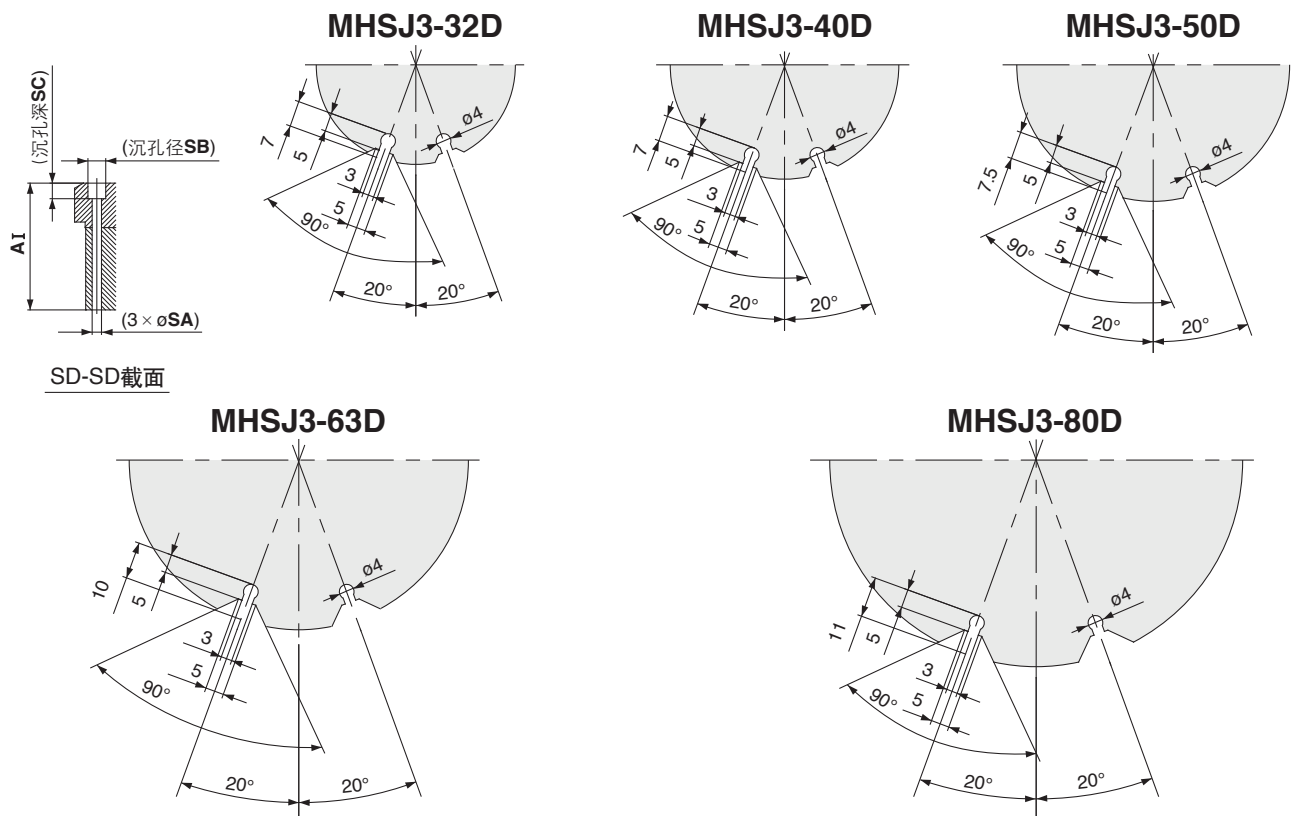
型号	AA	AD	AE	A I	B	CA	CB	DC	DO	EC	EO	FX	HA	HB	J	K	NB	O	P	Q
MHSJ3-16D	46	16	27	39	30	7	14	17.5	19.5	7.5	9.5	12	44	36	10	4	5h9 ₀ ^{0.030}	2	M3×0.5	6
MHSJ3-20D	49	18	28	42	36	7	14	20	22	8	10	15	50	42	12	5	6h9 ₀ ^{0.030}	2.5	M5×0.8	7
MHSJ3-25D	55	20	32	47	42	7.5	17.5	23.5	26.5	9.5	12.5	18	59	50	14	6	6h9 ₀ ^{0.030}	3	M5×0.8	8

型号	R	SB	TB	WA
MHSJ3-16D	24	6	5	17H9 ₀ ^{+0.043}
MHSJ3-20D	29	6.5	6	21H9 ₀ ^{+0.052}
MHSJ3-25D	34	6.5	6	26H9 ₀ ^{+0.052}

MHSJ3-32D~80D



磁性开关安装用槽位置(2个)



- MHZ
- MHF
- MHL
- MHR
- MHK
- MHS**
- MHC
- MHT-Z
- MHY
- MHW
- X□
- MRHQ
- MA
- D-□

型号	AA	AC	AD	AE	AI	B	CA	CB	DC	DO	EC	EO	FX	HA	HB	J	K	L	M	NB
MHSJ3-32D	63	3	24	36	54	54	9.5	19	31.5	35.5	11.5	15.5	22	76	65	20	9	2H9 ^{+0.025} ₀	2	8h9 ⁰ _{-0.036}
MHSJ3-40D	66	3	26	37	57	62	10.5	19	36	40	15	19	26	86	75	21	9	3H9 ^{+0.025} ₀	2	8h9 ⁰ _{-0.036}
MHSJ3-50D	80	3	31	46	70	74	11.5	26.5	42	48	18	24	32	103	88	24	10	4H9 ^{+0.030} ₀	2	10h9 ⁰ _{-0.036}
MHSJ3-63D	91	4	37	50	79	92	13	28	51	59	23	31	40	125	106	28	11	6H9 ^{+0.030} ₀	3	12h9 ⁰ _{-0.043}
MHSJ3-80D	108	5	46	57	93	112	14	31	63	73	31	41	50	158	130	32	12	8H9 ^{+0.036} ₀	4	14h9 ⁰ _{-0.043}

型号	O	P	Q	R	SA	SB	SC	TA	TB	UA	UB	VA	VB	WA	WB	YA	YB
MHSJ3-32D	4.5	M5 × 0.8	11	44	4.2	8	7	M4 × 0.7	8	M5 × 0.8	10	4H9 ^{+0.030} ₀	4	34H9 ^{+0.062} ₀	2	M4 × 0.7	8
MHSJ3-40D	4.5	M5 × 0.8	12	52	4.2	8	7	M4 × 0.7	8	M5 × 0.8	10	4H9 ^{+0.030} ₀	4	42H9 ^{+0.062} ₀	2	M4 × 0.7	8
MHSJ3-50D	5	M5 × 0.8	14	63	5.1	9.5	8	M5 × 0.8	10	M6 × 1	12	5H9 ^{+0.030} ₀	5	52H9 ^{+0.074} ₀	2	M5 × 0.8	10
MHSJ3-63D	5.5	M5 × 0.8	17	78	6.6	11	8	M5 × 0.8	10	M8 × 1.25	16	6H9 ^{+0.030} ₀	6	65H9 ^{+0.074} ₀	2.5	M6 × 1	12
MHSJ3-80D	6	Rc1/8(G1/8, NPT1/8)	20	98	6.6	11	8	M6 × 1	12	M8 × 1.25	16	6H9 ^{+0.030} ₀	6	82H9 ^{+0.087} ₀	3	M6 × 1	12

MHS 系列 磁性开关的设定例及安装位置的设定方法

磁性开关根据安装数量和检测位置的组合，可以有很多种使用方法。

1) 工件外径夹持时的检测

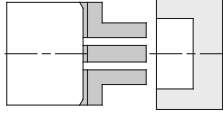
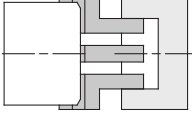
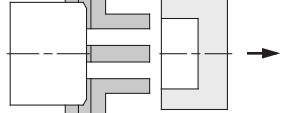
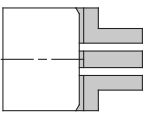
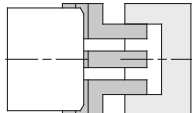
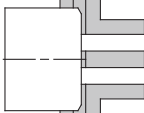
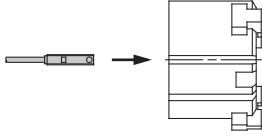
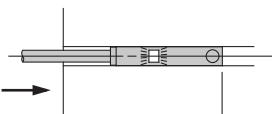
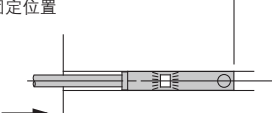
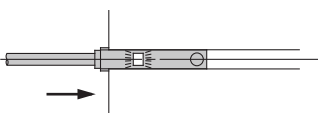
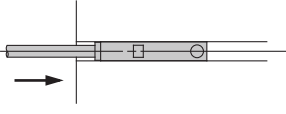
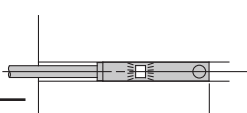
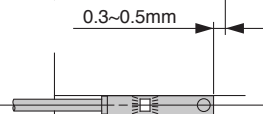
检测例		①想确认手指复位的场合	②想确认夹持工件的场合	③想确认非夹持工件的场合
检测位置		手指全开位置 	工件夹持位置 	手指全闭位置
磁性开关的动作		手指复位时开关ON (灯亮)	夹持工件时开关ON (灯亮)	非夹持工件时(异常时): 开关ON(灯亮)
检测组合	1个磁性开关的场合 ※可以检测出①、②、③中任何1处的位置。	●	●	●
	2个磁性开关的场合 ※可以检测出①、②、③中2处的位置。	A	●	—
		B	—	●
C	●	—	●	
磁性开关安装位置设定步骤		步骤1) 手指全闭。 	步骤1) 手指夹持工件位置。 	步骤1) 手指全闭。
「无压力或低压时，按开关与电源连接的步骤设定」		步骤2) 按下图方向将磁性开关装入开关安装槽。 		
步骤3) 按箭头方向移动开关到指示灯亮的位置。 		步骤3) 按箭头方向移动开关，从指示灯亮的位置开时，再向箭头方向移动0.3~0.5mm后固定。另外，2色指示型为指示灯由红变为绿的位置处固定。 		
步骤4) 再次按箭头方向移动开关，确认指示灯灭。 		灯亮位置 		
步骤5) 反向移动开关，从指示灯再次亮的位置开始，按箭头方向移动0.3~0.5mm后固定。 		固定位置 		
灯亮位置 		固定位置 		

注) ●夹持工件，建议在手指行程中心附近进行。

●夹持工件在手指的开闭行程末端进行的情况，由于磁性开关迟滞的影响，上表的检测组合有被限制的情况。

磁性开关根据安装数量和检测位置的组合，可以有很多种使用方法。

2)内径夹持的场合

检测例		①想确认手指复位的场合	②想确认夹持工件的场合	③想确认非夹持工件的场合
检测位置		手指全闭位置 	工件夹持位置 	手指全开位置 
磁性开关的动作		手指复位时开关ON (灯亮)	夹持工件时开关ON (灯亮)	非夹持工件时(异常时): 开关ON(灯亮)
检测组合	1个磁性开关的场合 ※可以检测出①、②、③中任何1处的位置。	●	●	●
	2个磁性开关的场合 ※可以检测出①、②、③中2处的位置。	A	●	—
		B	—	●
C	●	—	●	
磁性开关安装位置设定步骤		步骤1) 手指全闭。 	步骤1) 手指夹持工件位置。 	步骤1) 手指全开。 
「无压力或低压时，按开关与电源连接的步骤设定」		步骤2)按下图方向将磁性开关装入开关安装槽。  导线从手指方向取出的场合也按下图的方向插入、设定。		
步骤3)按箭头方向移动开关，从指示灯亮的位置开时，再向箭头方向移动0.3~0.5 mm后固定。		灯亮位置  固定位置  0.3~0.5mm	步骤3)按箭头方向移动开关到指示灯亮的位置。  步骤4)再次按箭头方向移动开关，确认指示灯灭。  步骤5)反向移动开关，从指示灯再次亮的位置开始，按箭头方向移动0.3~0.5mm后固定。 灯亮位置  固定位置  0.3~0.5mm	

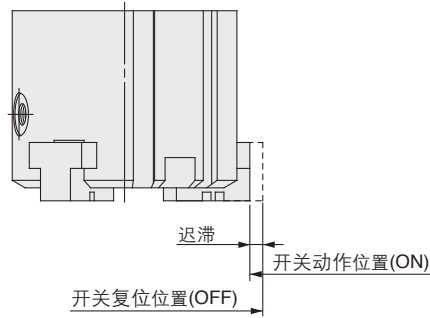
注) ●夹持工件，建议在手指行程中心附近进行。
 ●夹持工件在手指的开闭行程末端进行的场合，由于磁性开关迟滞的影响，上表的检测组合有被限制的情况。

- MHZ
- MHF
- MHL
- MHR
- MHK
- MHS**
- MHC
- MHT-Z
- MHY
- MHW
- X□
- MRHQ
- MA
- D-□

MHS 系列

磁性开关的迟滞

磁性开关和微动开关一样有迟滞。开关位置的调整大致参考下表进行。



MHS□/MHSL系列

气爪型号 磁性开关型号	迟滞(最大值) D-M9□(V) D-M9□W(V) D-M9□A(V)	
	MHS□ - 16D MHSL3	0.5
MHS□ - 20D MHSL3	0.5	
MHS□ - 25D MHSL3	0.5	
MHS□ - 32D MHSL3	0.6	
MHS□ - 40D MHSL3	0.6	
MHS□ - 50D MHSL3	0.6	
MHS□ - 63D MHSL3	0.6	
MHS□ - 80D MHSL3	0.6	
MHS□ -100D MHSL3	0.6	
MHS□ -125D MHSL3	0.6	

MHSJ/MHSH系列

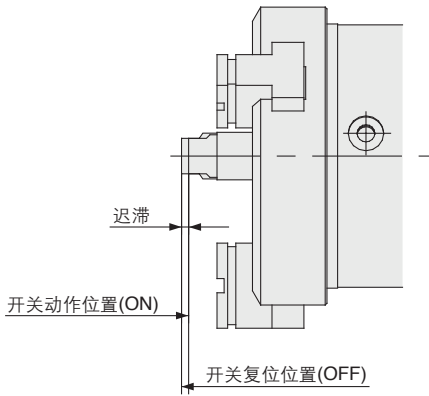
气爪型号 磁性开关型号	迟滞(最大值) D-M9□(V) D-M9□W(V) D-M9□A(V)	
	MHSJ3 -16D MHSH3	0.5
MHSJ3 -20D MHSH3	0.5	
MHSJ3 -25D MHSH3	0.5	
MHSJ3 -32D MHSH3	0.6	
MHSJ3 -40D MHSH3	0.6	
MHSJ3 -50D MHSH3	0.6	
MHSJ3 -63D MHSH3	0.6	
MHSJ3 -80D MHSH3	0.6	

气爪型号 磁性开关型号	迟滞(最大值) D-Y59□/Y69□/Y7P(V) D-Y7□W(V)/Y7BA	
	MHS□ - 32D MHSL3	0.7
MHS□ - 40D MHSL3	0.5	
MHS□ - 50D MHSL3	0.5	
MHS□ - 63D MHSL3	0.5	
MHS□ - 80D MHSL3	0.5	
MHS□ -100D MHSL3	0.5	
MHS□ -125D MHSL3	0.5	

注) 实际的设定位置在确认磁性开关的动作状态的基础上进行调整。

磁性开关的迟滞

中心推杆/气缸式



气爪型号	磁性开关型号	迟滞(最大值)	
		D-M9□(V)	D-M9□W(V) D-M9□A(V)
MHSH□3-32DA		0.3	
MHSH□3-40DA		0.3	
MHSH□3-50DA		0.2	
MHSH□3-63DA		0.4	
MHSH□3-80DA		0.3	

注) 实际的设定位置在确认磁性开关的动作状态的基础上进行调整。

MHZ

MHF

MHL

MHR

MHK

MHS

MHC

MHT

-Z

MHY

MHW

-X□

MRHQ

MA

D-□

磁性开关从主体端面的伸出量

磁性开关从主体端面的伸出量参见下表。
安装时请参考。

(mm)

磁性开关设定在 气爪上的方向	导线从手指反方向伸出的场合				导线从手指侧伸出的场合			
	横方向引出		纵方向引出		横方向引出		纵方向引出	
	D-M9□ D-M9□W	D-M9□A	D-M9□V D-M9□WV	D-M9□AV	D-M9□ D-M9□W	D-M9□A	D-M9□V D-M9□WV	D-M9□AV
MHS□-16D	开 —	1	—	—	1	3	—	1
MHS□-20D	开	—	—	—	—	—	—	—
	闭	5	7	3	5	—	—	—
MHS□-25D	开	—	—	—	—	1	—	—
	闭	3	5	1	3	—	—	—
MHSL3-16D	开	—	1	—	—	—	—	—
	闭	5	7	3	5	—	—	—
MHSL3-20D	开	—	—	—	—	—	—	—
	闭	5	7	3	5	—	—	—
MHSL3-25D	开	—	—	—	—	—	—	—
	闭	3	5	1	3	—	—	—
MHS□-32D	开	—	—	—	—	—	—	—
	闭	5.5	7.5	3.5	5.5	—	—	—
MHS□-40D	开	—	—	—	—	—	—	—
	闭	5	7	3.5	5	—	—	—
MHS□-50D	开	—	—	—	—	—	—	—
	闭	4.5	6.5	2.5	4.5	—	—	—
MHS□-63D	开	—	—	—	—	—	—	—
	闭	2.5	4.5	0.5	2.5	—	—	—
MHS□-80D	开	—	—	—	—	—	—	—
	闭	—	—	—	—	—	—	—
MHS□-100D	开	—	—	—	—	—	—	—
	闭	—	—	—	—	—	—	—
MHS□-125D	开	—	—	—	—	—	—	—
	闭	—	—	—	—	—	—	—
MHSL3-32D	开	—	—	—	—	—	—	—
	闭	5.5	7.5	3.5	5.5	—	—	—
MHSL3-40D	开	—	—	—	—	—	—	—
	闭	5	7	3.5	5	—	—	—
MHSL3-50D	开	—	—	—	—	—	—	—
	闭	4.5	6.5	2.5	4.5	—	—	—
MHSL3-63D	开	—	—	—	—	—	—	—
	闭	2.5	4.5	0.5	2.5	—	—	—
MHSL3-80D	开	—	—	—	—	—	—	—
	闭	—	—	—	—	—	—	—
MHSL3-100D	开	—	—	—	—	—	—	—
	闭	—	—	—	—	—	—	—
MHSL3-125D	开	—	—	—	—	—	—	—
	闭	—	—	—	—	—	—	—

注1) 表中未记入数值表示无伸出。

注2) 导线从手指侧伸出的场合，附件和工件不要碰上磁性开关本体及其导线。

注3) 实际的设定位置在确认磁性开关的动作状态的基础上进行调整。

磁性开关从主体端面的伸出量

磁性开关从主体端面的伸出量参见下表。
安装时请参考。

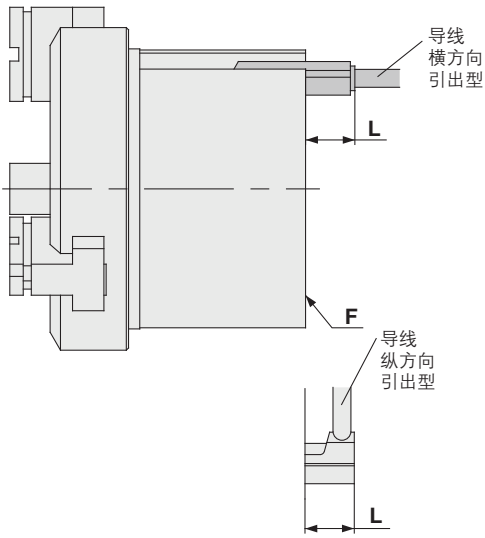
磁性开关设定在 气爪上的方向		导线从手指反方向伸出的场合				导线从手指侧伸出的场合	
		横方向引出		纵方向引出	横方向引出		纵方向引出
		D-Y59□ D-Y7P D-Y7□W	D-Y7BA	D-Y69□ D-Y7PV D-Y7□WV	D-Y59□ D-Y7P D-Y7□W	D-Y7BA	D-Y69□ D-Y7PV D-Y7□WV
MHS□-32D	开	—	—	—	—	5	—
	闭	6	9	4	—	—	—
MHS□-40D	开	—	—	—	—	2.5	—
	闭	5.5	8	4	—	—	—
MHS□-50D	开	—	—	—	—	—	—
	闭	5	7.5	3	—	—	—
MHS□-63D	开	—	—	—	—	—	—
	闭	3	5	1	—	—	—
MHS□-80D	开	—	—	—	—	—	—
	闭	—	—	—	—	—	—
MHS□-100D	开	—	—	—	—	—	—
	闭	—	—	—	—	—	—
MHS□-125D	开	—	—	—	—	—	—
	闭	—	—	—	—	—	—
MHSL3-32D	开	—	—	—	—	—	—
	闭	6	9	4	—	—	—
MHSL3-40D	开	—	—	—	—	—	—
	闭	5.5	8	4	—	—	—
MHSL3-50D	开	—	—	—	—	—	—
	闭	5	7.5	3	—	—	—
MHSL3-63D	开	—	—	—	—	—	—
	闭	3	5	1	—	—	—
MHSL3-80D	开	—	—	—	—	—	—
	闭	—	—	—	—	—	—
MHSL3-100D	开	—	—	—	—	—	—
	闭	—	—	—	—	—	—
MHSL3-125D	开	—	—	—	—	—	—
	闭	—	—	—	—	—	—

注1) 表中未记入数值表示无伸出。
注2) 导线从手指侧伸出的场合，附件和工件不要碰上磁性开关本体及其导线。
注3) 实际的设定位置在确认磁性开关的动作状态的基础上进行调整。

- MHZ
- MHF
- MHL
- MHR
- MHK
- MHS**
- MHC
- MHT
-Z
- MHY
- MHW
- X□
- MRHQ
- MA
- D-□

磁性开关从主体端面的伸出量

磁性开关从主体端面的伸出量参见下表。
安装时请参考。



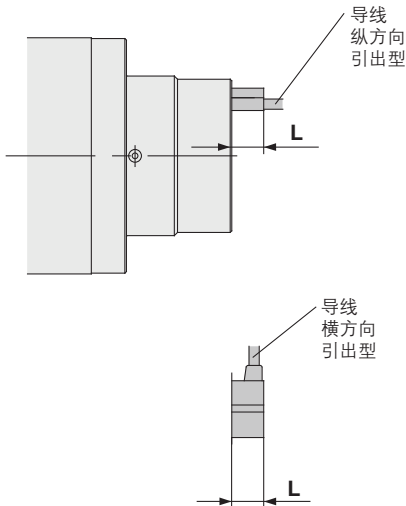
导线类型 磁性开关型号 手指位置 气爪型号		横方向引出		纵方向引出	
		D-M9□ D-M9□W	D-M9□A	D-M9□V D-M9□WV	D-M9□AV
MHSJ3 -16D	开	2	4	—	2
	闭	5.5	7.5	3.5	5.5
MHSJ3 -20D	开	2	4	—	2
	闭	5	7	3	5
MHSJ3 -25D	开	—	3	—	—
	闭	5	7	3	5
MHSJ3 -32D	开	—	1	—	—
	闭	4.5	6.5	2.5	4.5
MHSJ3 -40D	开	—	—	—	—
	闭	3	5	1	3
MHSJ3 -50D	开	—	—	—	—
	闭	1.5	3.5	—	1.5
MHSJ3 -63D	开	—	—	—	—
	闭	—	2	—	—
MHSJ3 -80D	开	—	—	—	—
	闭	—	1	—	—

- 注1) 表示从安装面F的伸出量。无手指侧的伸出。
 注2) 表中未记入数值表示无伸出。
 注3) 导线从手指侧伸出的场合，附件和工件不要碰上磁性开关本体及其导线。
 注4) 实际的设定位置在确认磁性开关的动作状态的基础上进行调整。

推杆保持座(P)端面的伸出量

磁性开关从推杆保持座(P)端面的伸出量参见下表。
安装时请参考。

中心推杆/气缸式



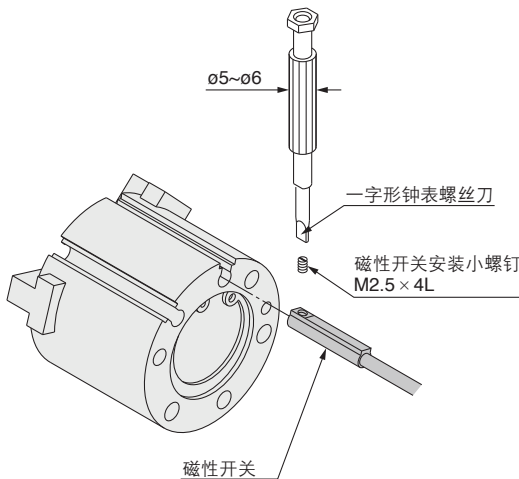
导线类型 磁性开关型号 手指位置 气爪型号		横方向引出		纵方向引出	
		D-M9□ D-M9□W	D-M9□A	D-M9□V D-M9□WV	D-M9□AV
MHS□-32DA	伸出	4	2	2	4
	收回	9	7	7	9
MHS□-40DA	伸出	3	—	1	3
	收回	8	6	6	8
MHS□-50DA	伸出	—	—	—	—
	收回	7.5	5.5	5.5	7.5
MHS□-63DA	伸出	—	—	—	—
	收回	7	5	5	7
MHS□-80DA	伸出	—	—	—	—
	收回	4	2	2	4

注) 实际的设定位置在确认磁性开关的动作状态的基础上进行调整。

磁性开关固定方法

适合型号: **MHS2-16, 20, 25**
MHS3-16, 20, 25
MHSJ3-16, 20, 25, 32, 40, 50, 63, 80
MHSH3-16, 20, 25, 32, 40, 50, 63, 80
MHSH3-A32, 40, 50, 63, 80
MHSL3-16, 20, 25
MHS4-16, 20, 25

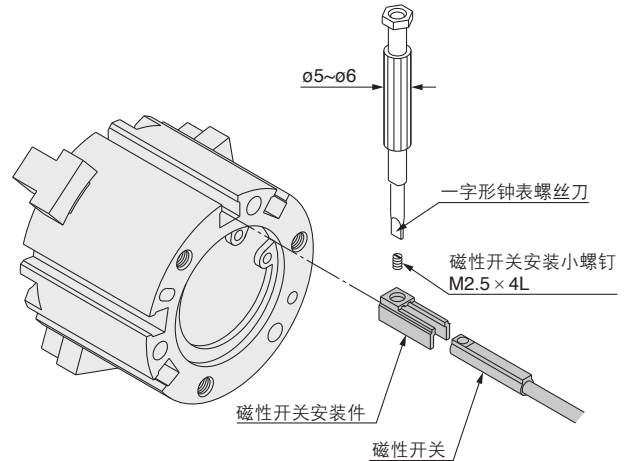
固定磁性开关时, 开关按下图方向插入气爪的磁性开关安装槽, 安装位置设定后, 用钟表螺丝刀拧紧附属的磁性开关安装小螺钉。



注) 拧紧磁性开关安装小螺钉时, 使用握径 $\phi 5\sim 6$ mm的钟表螺丝刀。
 紧固力矩为 $0.05\sim 0.15\text{N}\cdot\text{m}$ 。

适合型号: **MHS2-32, 40, 50, 63**
MHS3-32, 40, 50, 63, 80, 100, 125
MHSL3-32, 40, 50, 63, 80, 100, 125
MHS4-32, 40, 50, 63

- ①把磁性开关安装件如图所示插入气缸的开关安装槽, 大体设定在磁性开关的位置。
- ②在磁性开关安装件的安装槽部上插入磁性开关。
- ③检出位置确认后, 拧入附属在磁性开关上的止动螺钉(M2.5), 固定磁性开关。
- ④检出位置的变更按②的状态进行。



磁性开关安装件型号

磁性开关型号	磁性开关安装件型号
D-M9□(V) D-M9□W(V) D-M9□A(V)	BMG2-012

注) 紧固止动螺钉(M2.5)时, 使用握径 $5\sim 6$ mm的钟表螺丝刀。
 紧固力矩为 $0.05\sim 0.1\text{N}\cdot\text{m}$ 。大致是从有紧固感的位置再回转 90° 的状态。

MHZ

MHF

MHL

MHR

MHK

MHS

MHC

MHT

-Z

MHY

MHW

-X□

MRHQ

MA

D-□