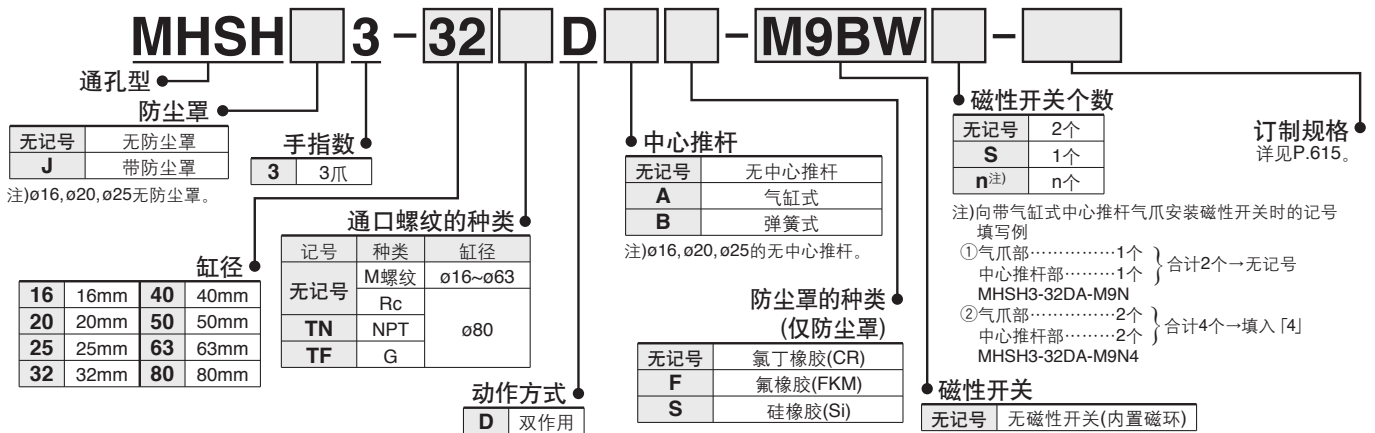


# 平行开闭型气爪 / 3爪:通孔型

# MHSH3 系列

∅16, ∅20, ∅25, ∅32, ∅40, ∅50, ∅63, ∅80

## 型号表示方法



适合磁性开关 / 磁性开关单体的详细规格参见P.807~856。

种类	特殊功能	导线引出方式	指示灯	配线(输出)	负载电压		磁性开关型号		导线长度(m)*				导线前置插头	适用负载		
					DC	AC	纵向引出	横向引出	0.5(无记号)	1(M)	3(L)	5(Z)				
无触点磁性开关	—	直接出线式	有	3线(NPN)	24V	5V, 12V	—	M9NV	M9N	●	●	●	○	○	继电器 PLC	
				3线(PNP)				M9PV	M9P	●	●	●	○	○		
				2线				M9BV	M9B	●	●	●	○	○		
				3线(NPN)				M9NWV	M9NW	●	●	●	○	○		
				3线(PNP)				M9PWV	M9PW	●	●	●	○	○		
				2线				M9B WV	M9B W	●	●	●	○	○		
	耐水性强(2色显示)	—	—	—	3线(NPN)	24V	5V, 12V	—	**M9NAV	**M9NA	○	○	●	○	○	继电器 PLC
					3线(PNP)				**M9PAV	**M9PA	○	○	●	○	○	
					2线				**M9BAV	**M9BA	○	○	●	○	○	
					3线(NPN)						○	○	●	○	○	
					3线(PNP)						○	○	●	○	○	
					2线						○	○	●	○	○	

※※上记型号的产品上也可安装耐水性强型的磁性开关, 但并不保证产品的耐水性能。

※导线长度记号

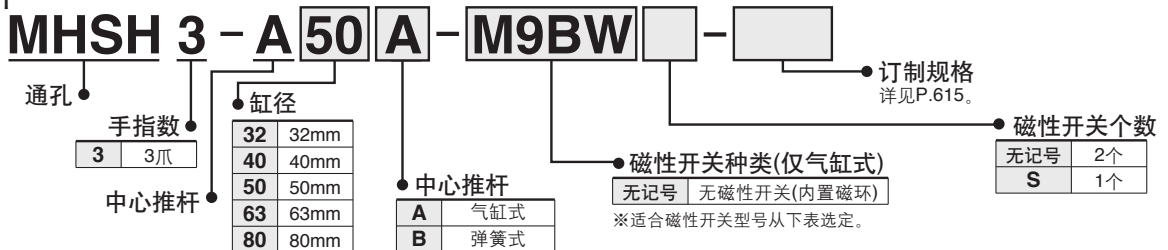
0.5m……………无记号  
1m…………… M  
3m…………… L  
5m…………… Z

(例)M9NW  
(例)M9NWM  
(例)M9NWL  
(例)M9NWZ

※带○的磁性开关按定货生产。

注)使用2色显示型场合, 为了能检测出气爪的确切位置, 请设定在红色灯亮处。

## 中心推杆组件



适合磁性开关 / 磁性开关单体的详细规格参见P.807~856。

种类	特殊功能	导线引出方式	指示灯	配线(输出)	负载电压		磁性开关型号		导线长度(m)*				导线前置插头	适用负载		
					DC	AC	纵向引出	横向引出	0.5(无记号)	1(M)	3(L)	5(Z)				
无触点磁性开关	—	直接出线式	有	3线(NPN)	24V	5V, 12V	—	M9NV	M9N	●	●	●	○	○	继电器 PLC	
				3线(PNP)				M9PV	M9P	●	●	●	○	○		
				2线				M9BV	M9B	●	●	●	○	○		
				3线(NPN)				M9NWV	M9NW	●	●	●	○	○		
				3线(PNP)				M9PWV	M9PW	●	●	●	○	○		
				2线				M9B WV	M9B W	●	●	●	○	○		
	耐水性强(2色显示)	—	—	—	3线(NPN)	24V	5V, 12V	—	**M9NAV	**M9NA	○	○	●	○	○	继电器 PLC
					3线(PNP)				**M9PAV	**M9PA	○	○	●	○	○	
					2线				**M9BAV	**M9BA	○	○	●	○	○	
					3线(NPN)						○	○	●	○	○	
					3线(PNP)						○	○	●	○	○	
					2线						○	○	●	○	○	

※※上记型号的产品上也可安装耐水性强型的磁性开关, 但并不保证产品的耐水性能。

※导线长度记号

0.5m……………无记号  
1m…………… M  
3m…………… L  
5m…………… Z

(例)M9NW  
(例)M9NWM  
(例)M9NWL  
(例)M9NWZ

※带○的磁性开关按定货生产。

注)使用2色显示型场合, 为了能检测出气爪的确切位置, 请设定在红色灯亮处。

## 型号/规格

无中心推杆



中心推杆/气缸式



中心推杆/弹簧式



## 气爪规格

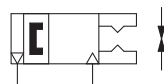
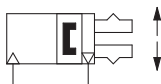
型号	MHSH3-16D	MHSH3-20D	MHSH3-25D	MHSH3-32D	MHSH3-40D	MHSH3-50D	MHSH3-63D	MHSH3-80D	
缸径 mm	16	20	25	32	40	50	63	80	
使用流体	空气								
使用压力 MPa	0.2~0.6			0.1~0.6					
环境温度及使用流体温度 °C	-10~60								
重复精度 mm	±0.01								
最高使用频率 c.p.m	120			60				30	
给油	不给油								
动作方式	双作用								
注1)有效夹持力 N 压力0.5MPa时	外径夹持力	9	21	36	62	97	155	280	400
	内径夹持力	15	26	45	77	118	187	329	490
通孔径 mm	ø3H10 <sup>+0.040</sup> <sub>0</sub>	ø3H10 <sup>+0.040</sup> <sub>0</sub>	ø4H10 <sup>+0.048</sup> <sub>0</sub>	ø6H10 <sup>+0.048</sup> <sub>0</sub>	ø10H10 <sup>+0.058</sup> <sub>0</sub>	ø12H10 <sup>+0.070</sup> <sub>0</sub>	ø16H10 <sup>+0.070</sup> <sub>0</sub>	ø20H10 <sup>+0.084</sup> <sub>0</sub>	
开闭行程(直径) mm	4	4	6	8	8	12	16	20	
质量 g	90	140	220	410	570	970	1,650	2,920	

注) ø16~ø25为夹持点L=20mm, ø32~ø63为夹持点L=30mm, ø80为夹持点L=50mm时的值。  
各夹持位置的夹持力请参见P.618~621「有效夹持力」图。

## JIS图形符号

双作用·内径夹持

双作用·外径夹持



订制规格  
(详见P.727~759。)

表示记号	规格/内容
-X4	耐热规格(100°C)
-X5	密封件类氟橡胶
-X50	无磁环
-X53	密封件类EPDM / 氟润滑脂
-X56	轴向配管型
-X63	氟润滑脂
-X77A	防尘罩粘接
-X77B	防尘罩粘接/仅手指部
-X78A	防尘罩挤缝
-X78B	防尘罩挤缝/仅手指部
-X79	食品机械用润滑脂 / 氟润滑脂
-X79A	食品机械用润滑脂

带磁性开关的规格参见P.648~655。

- 磁性开关的设定例及安装位置设定方法
- 磁性开关迟滞
- 磁性开关固定方法
- 磁性开关从主体端面的伸出量

## 中心推杆/气缸式规格

型号	MHSH3-32DA	MHSH3-40DA	MHSH3-50DA	MHSH3-63DA	MHSH3-80DA		
推杆缸径 mm	12	20	25	32	40		
使用流体	空气						
使用压力 MPa	0.2~0.6		0.1~0.6				
环境温度及使用流体温度 °C	-10~60						
推杆最高使用频率 c.p.m	60				30		
给油	不给油						
动作方式	双作用						
推杆行程 mm	5	5	10	10	15		
推杆推力 N 压力0.5MPa时	推出		45	130	204	335	524
质量 g	530	770	1,330	2,300	4,000		

## 中心推杆/弹簧式规格

型号	MHSH3-32DB	MHSH3-40DB	MHSH3-50DB	MHSH3-63DB	MHSH3-80DB
推杆行程 mm	5	5	10	10	15
推杆弹簧力 N	6~10	11~15	20~25	29~34	49~59
质量 g	500	740	1,290	2,250	4,000

## 质量表

	ø32	ø40	ø50	ø63	ø80
带防尘罩通孔 MHSHJ3-□D	430	600	1,020	1,710	3,040
带防尘罩中心推杆/气缸式 MHSHJ3-□DA	550	800	1,380	2,360	4,120
带防尘罩中心推杆/弹簧式 MHSHJ3-□DB	520	770	1,340	2,310	4,120

MHZ

MHF

MHL

MHR

MHK

MHS

MHC

MHT

-Z

MHY

MHW

-X□

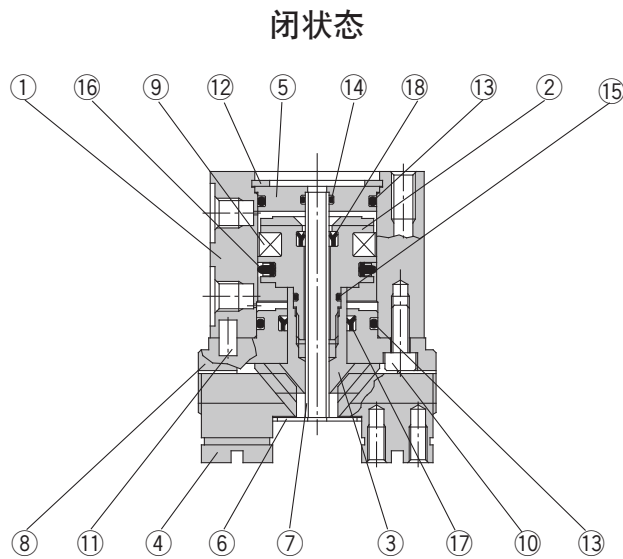
MRHQ

MA

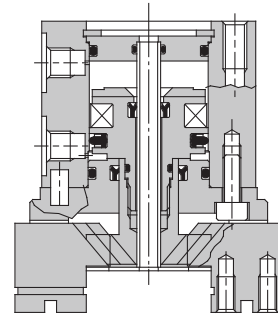
D-□

# MHSH3 系列

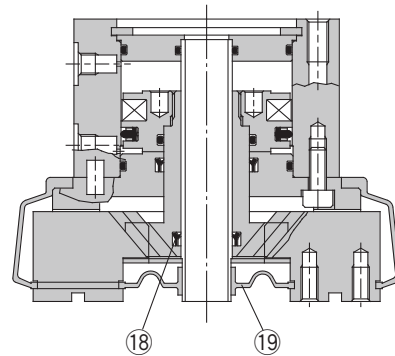
## 结构图



ø16~ø25 开状态



ø32~ø80 开状态



### 组成零部件

序号	名称	材质	备注
1	主体	铝合金	硬质阳极氧化处理
2	活塞	ø16~ø25: 不锈钢	
		ø32~ø80: 铝合金	硬质阳极氧化处理
3	凸轮(A)	碳钢	热处理·特殊处理
4	手指	碳钢	热处理·特殊处理
5	端盖(A)	铝合金	硬质阳极氧化处理
6	端板(A)	不锈钢	
7	缸筒	不锈钢	
8	导轨	铝合金	硬质阳极氧化处理
9	磁环	-	
10	内六角螺钉	碳钢	铬酸锌
11	平行销	不锈钢	
12	C形弹性挡圈	碳钢	镀镍

序号	名称	材质	备注
13	垫圈	NBR	
14	垫圈	NBR	
15	垫圈	NBR	
16	活塞密封圈	NBR	
17	杆密封圈	NBR	
18	杆密封圈	NBR	
19	防尘罩	CR / FKM / Si	

### 可换件

部件名称		MHSH3-16D	MHSH3-20D	MHSH3-25D	MHSH3-32D MHSHJ3-32D	主要零件
密封组件		MHSH16-PS	MHSH20-PS	MHSH25-PS	MHSH32-PS	⑬⑭⑮⑯⑰⑱
防尘罩	材质	-	-	-	MHSHJ3-J32	⑲
	FKM				MHSHJ3-J32F	
	Si				MHSHJ3-J32S	
手指		P3316054	P3316154	P3316254	P3316354	④
凸轮(A)		P3316053	P3316153	P3316253	P3316353	③
活塞组件		MHS-A1603	MHS-A2003	MHS-A2503	MHS-A3203	②⑨
端盖		MHSH-A1614	MHSH-A2014	MHSH-A2514	MHSH-A3214	⑤

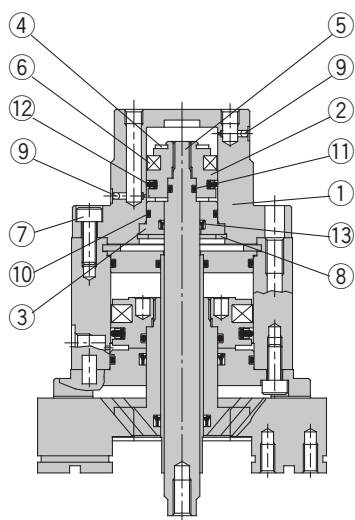
部件名称		MHSH3-40D MHSHJ3-40D	MHSH3-50D MHSHJ3-50D	MHSH3-63D MHSHJ3-63D	MHSH3-80D MHSHJ3-80D	主要零件
密封组件		MHSH40-PS	MHSH50-PS	MHSH63-PS	MHSH80-PS	⑬⑭⑮⑯⑰⑱
防尘罩	材质	-	-	-	MHSHJ3-J40	⑲
	FKM				MHSHJ3-J40F	
	Si				MHSHJ3-J40S	
手指		P3316454	P3316554	P3316654	P3316754	④
凸轮(A)		P3316453	P3316553	P3316653	P3316753	③
活塞组件		MHS-A4003	MHS-A5003	MHS-A6303	MHS-A8003	②⑨
端盖		MHSH-A4014	MHSH-A5014	MHSH-A6314	MHSH-A8014	⑤

※1台配3个手指。

可换件/润滑脂包型号: MH-G01(30g)

## 结构图

### 中心推杆/气缸式



#### 组成零部件

序号	名称	材质	备注
1	推杆保持座(P)	铝合金	硬质阳极氧化处理
2	活塞(P)	铝合金	硬质阳极氧化处理
3	杆支架	铝合金	硬质阳极氧化处理
4	缓冲器	聚氨酯橡胶	
5	推杆(P)	不锈钢	硬质铬处理
6	磁环	合成橡胶	
7	内六角螺钉	碳钢	铬酸锌
8	C形弹性挡圈	碳钢	镀镍
9	钢珠	不锈钢	
10	垫圈	NBR	
11	垫圈	NBR	
12	活塞密封圈	NBR	
13	杆密封圈	NBR	

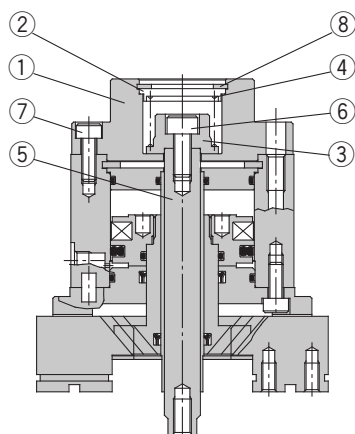
#### 可换件/密封组件(中心推杆/气缸式)

配件型号					内容
MHSH3-A32A	MHSH3-A40A	MHSH3-A50A	MHSH3-A63A	MHSH3-A80A	
MHSH32A-PS	MHSH40A-PS	MHSH50A-PS	MHSH63A-PS	MHSH80A-PS	上記件号⑩, ⑪, ⑫, ⑬—组

※密封圈组件是⑩、⑪、⑫、⑬为1组, 请按各缸径的配件型号进行配件。  
可换件/润滑脂包型号: **MH-G01**(30g)

## 结构图

### 中心推杆/弹簧式



#### 组成零部件

序号	名称	材质	备注
1	推杆保持座(S)	铝合金	硬质阳极氧化处理
2	盖套(S)	不锈钢	
3	弹簧保持座	不锈钢	
4	弹簧	不锈钢	
5	推杆(S)	不锈钢	硬质铬处理
6	内六角螺钉	碳钢	铬酸锌
7	内六角螺钉	碳钢	铬酸锌
8	C形弹性挡圈	碳钢	镀镍

MHZ

MHF

MHL

MHR

MHK

MHS

MHC

MHT

-Z

MHY

MHW

-X□

MRHQ

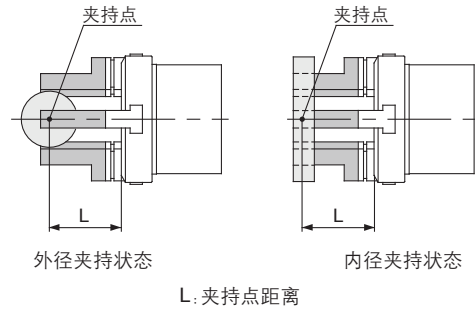
MA

D-□

# MHSH3 系列

## 夹持点

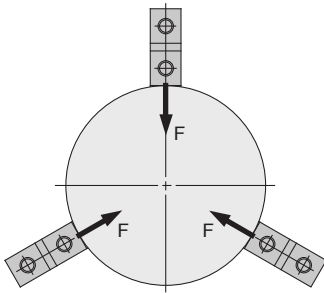
- 工件的夹持点(即夹持点距离)应在有效夹持力图线的所示各压力夹持力线图内使用。
- 若夹持点超出夹持力图线的使用范围, 加在手指滑动部位的偏载过大, 会严重影响使用寿命。



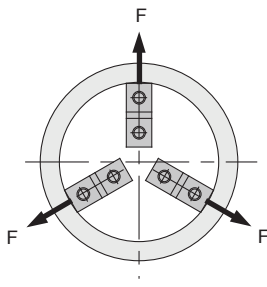
L: 夹持点距离

## 有效夹持力

- 有效夹持力的表示  
右图中的有效夹持力是指3个手指及附件一起完全与工件接触的状态, 如下图所示, 在1个手指上所受的推力用F表示。

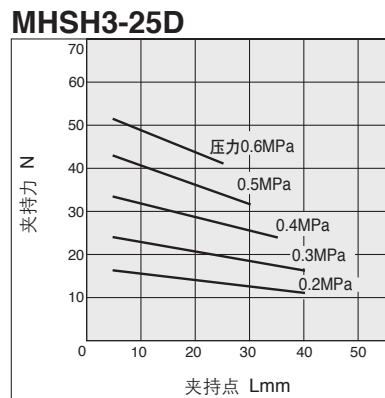
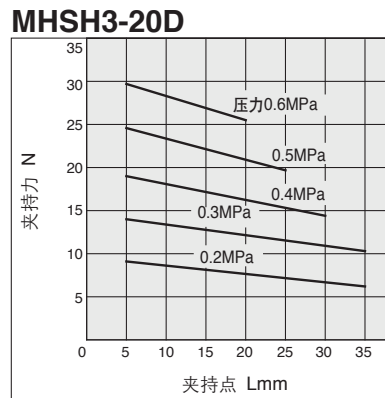
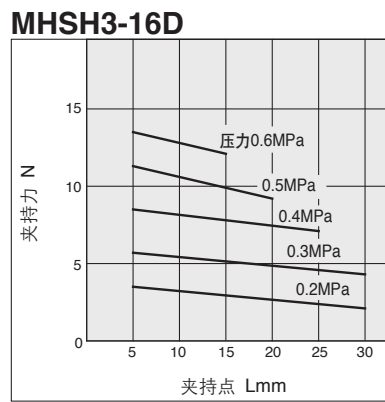


外径夹持

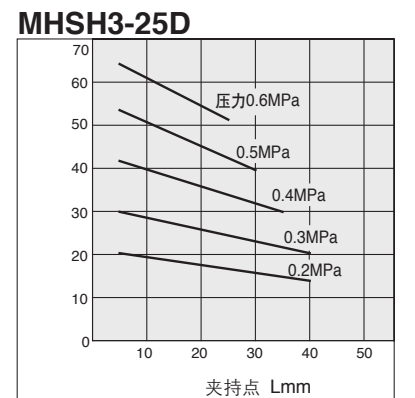
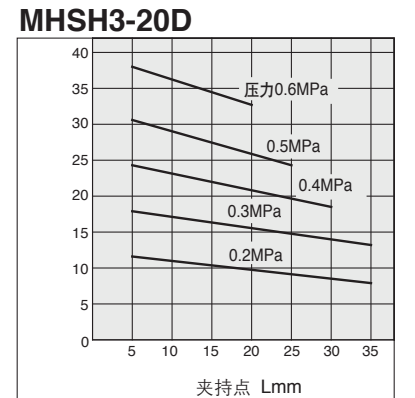
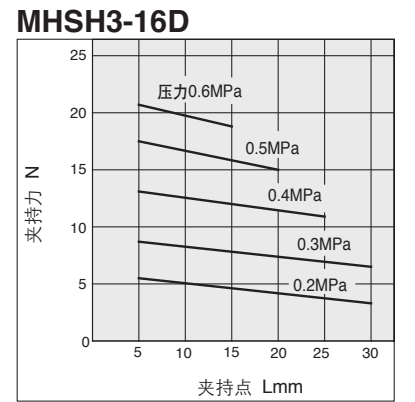


内径夹持

### 外径夹持力



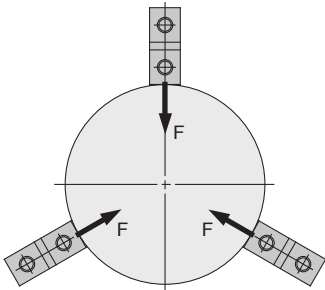
### 内径夹持力



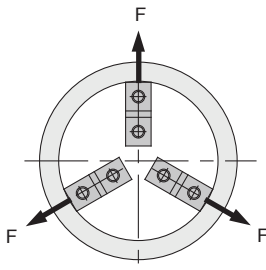
## 有效夹持力

●有效夹持力的表示

右图中的有效夹持力是指3个手指及附件一起完全与工件接触的状态,如下图所示,在1个手指上所受的推力用F表示。



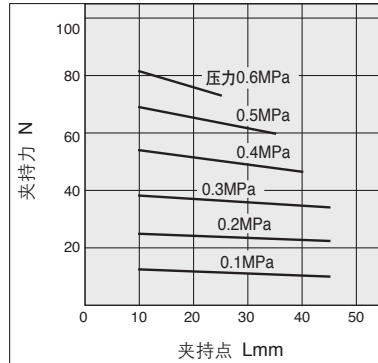
外径夹持



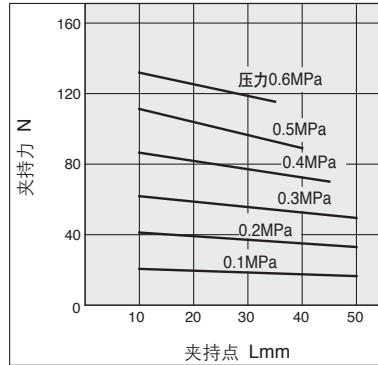
内径夹持

### 外径夹持力

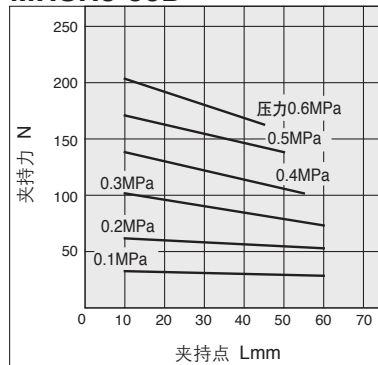
#### MHSH3-32D



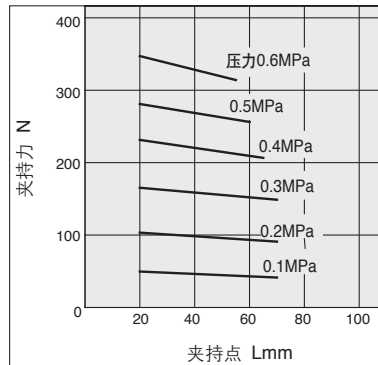
#### MHSH3-40D



#### MHSH3-50D

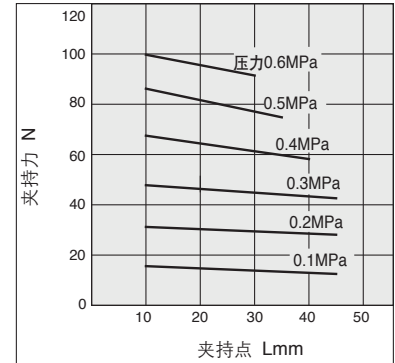


#### MHSH3-63D

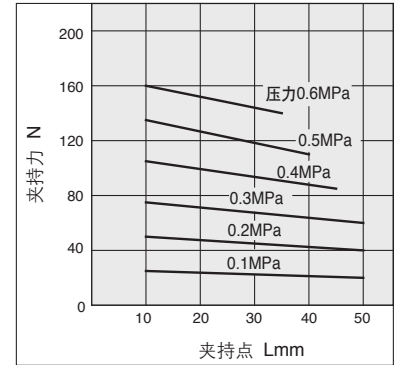


### 内径夹持力

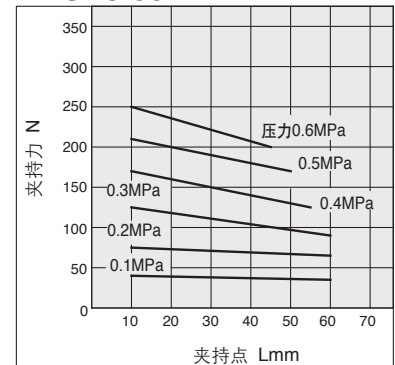
#### MHSH3-32D



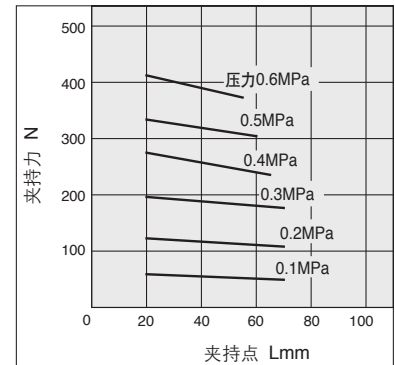
#### MHSH3-40D



#### MHSH3-50D



#### MHSH3-63D



MHZ

MHF

MHL

MHR

MHK

MHS

MHC

MHT

-Z

MHY

MHW

-X

MRHQ

MA

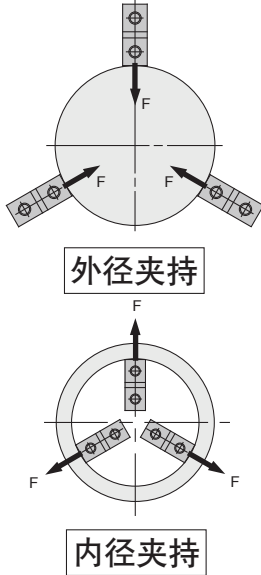
D-

# MHSH3 系列

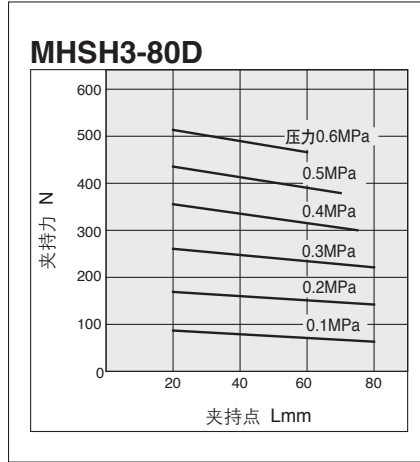
## 有效夹持力

### ●有效夹持力的表示

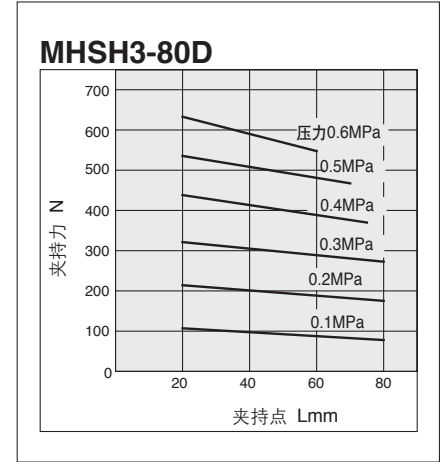
右图中的有效夹持力是指3个手指及附件一起完全与工件接触的状态,如下图所示,在1个手指上所受的推力用F表示。



### 外径夹持力

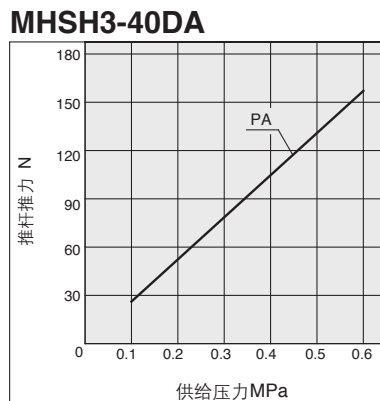
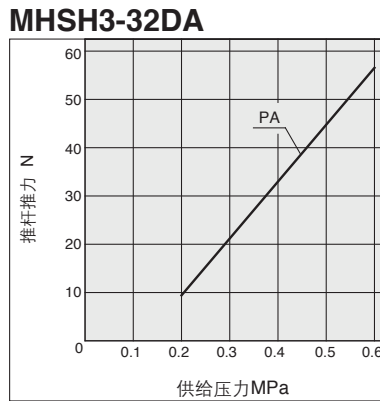
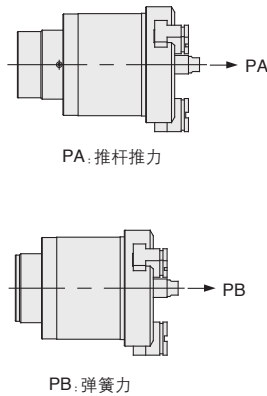


### 内径夹持力

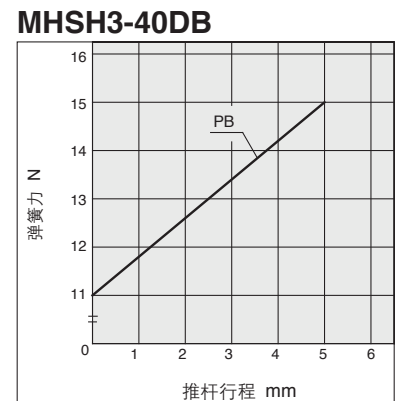
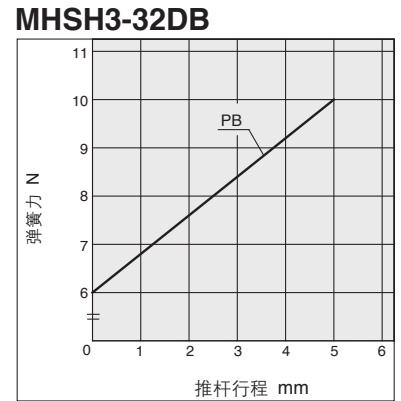


## 中心推杆的有效推力

### 气缸式<sup>注1)</sup>

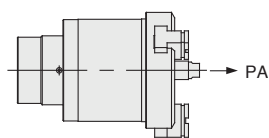


### 弹簧式

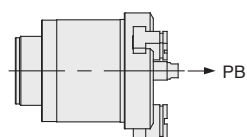


注) 气缸式的推力是推杆的推出侧推力。

## 中心推杆的有效推力



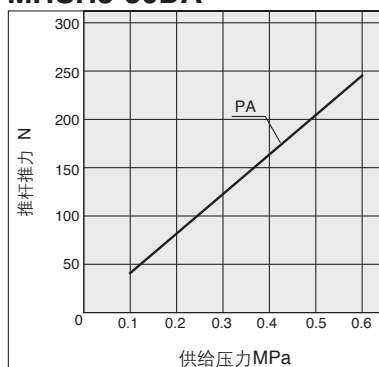
PA: 推杆推力



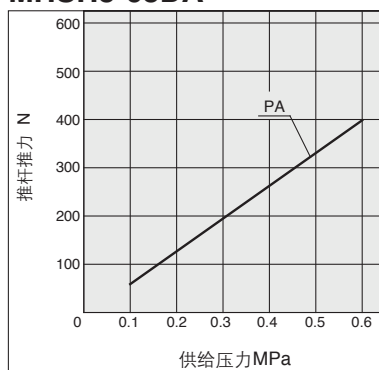
PB: 弹簧力

### 气缸式<sup>注1)</sup>

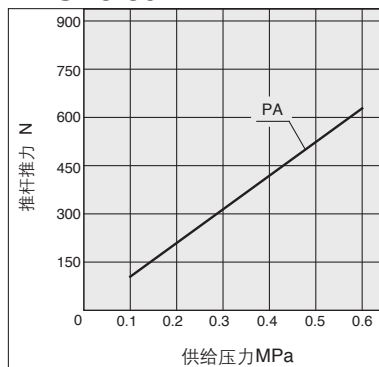
#### MHSH3-50DA



#### MHSH3-63DA

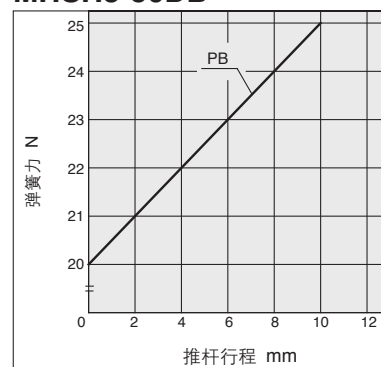


#### MHSH3-80DA

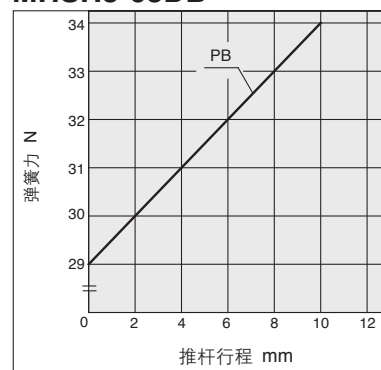


### 弹簧式

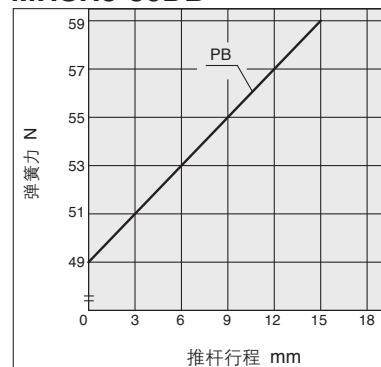
#### MHSH3-50DB



#### MHSH3-63DB



#### MHSH3-80DB



注) 气缸式的推力是推杆的推出侧推力。

MHZ

MHF

MHL

MHR

MHK

**MHS**

MHC

MHT  
-Z

MHY

MHW

-X□

MRHQ

MA

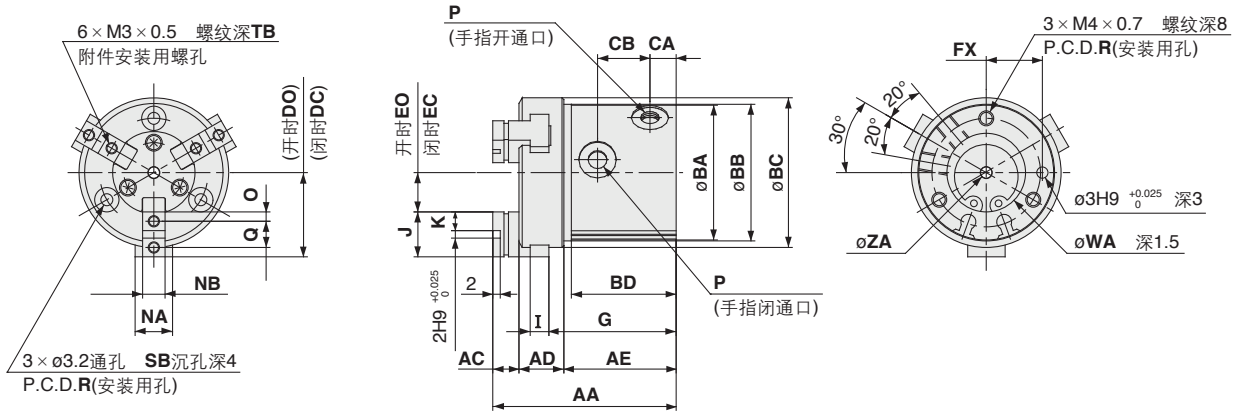
D-□



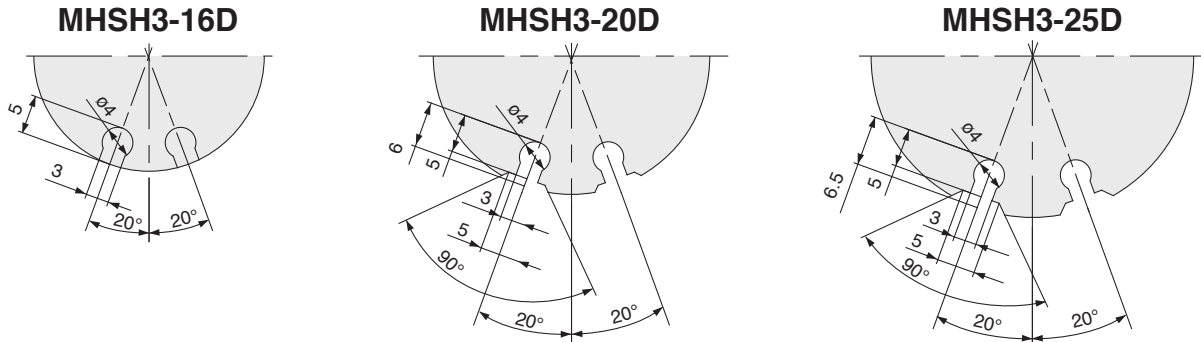
# MHSH3 系列

## 外形尺寸图

### MHSH3-16D~25D



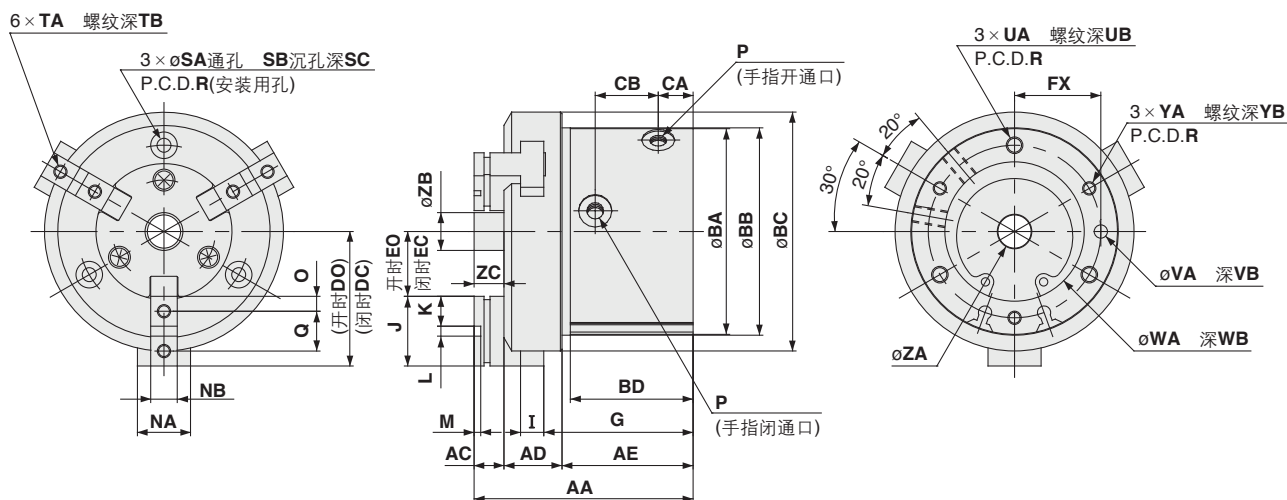
#### 磁性开关安装用槽位置(2个)



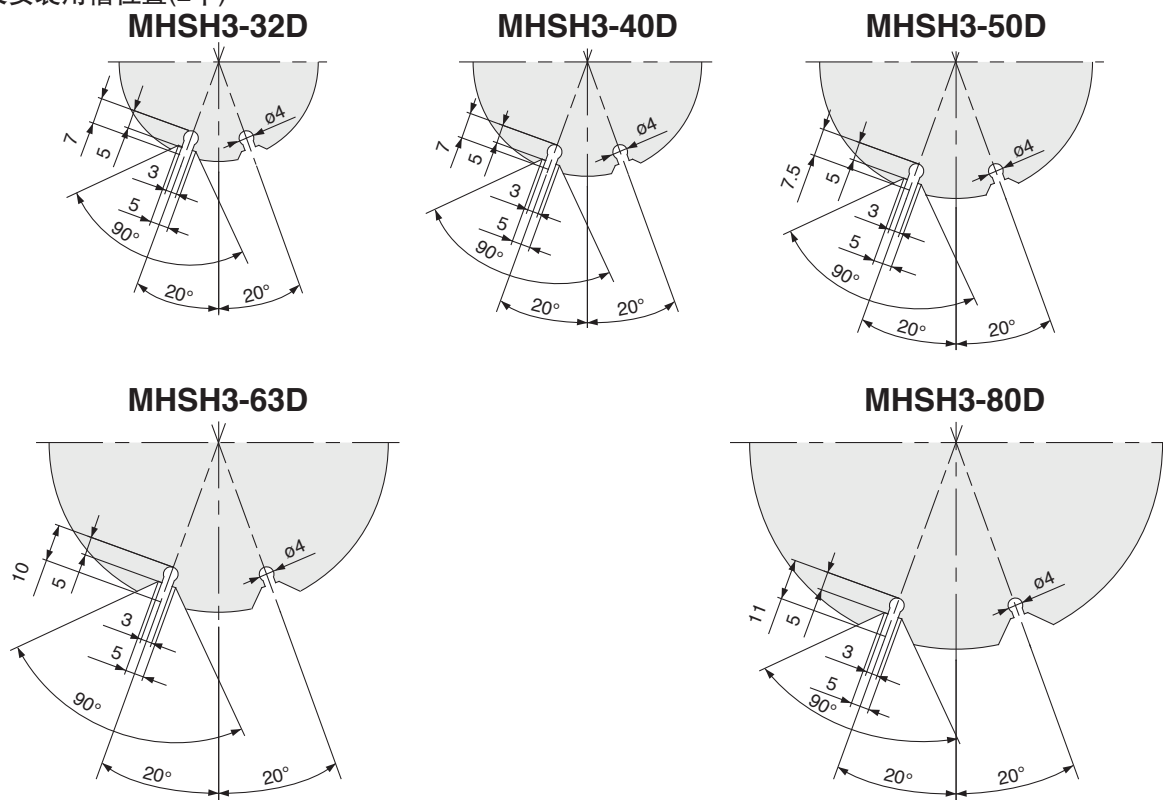
型号	AA	AC	AD	AE	BA	BB	BC	BD	CA	CB	DC	DO	EC	EO	FX	G	I	J	K	NA	NB
MHSH3-16D	46	7	10.5	28.5	30	30.5	34	27	7	14	17.5	19.5	7.5	9.5	12	32	4	10	4	8	5h9 <sub>0</sub> <sup>-0.030</sup>
MHSH3-20D	49	7	12	30	36	36.5	40	28	7	14	20	22	8	10	15	34	5	12	5	10	6h9 <sub>0</sub> <sup>-0.030</sup>
MHSH3-25D	55	8	13	34	42	42.5	47	32	7.5	17.5	23.5	26.5	9.5	12.5	18	38	5	14	6	12	6h9 <sub>0</sub> <sup>-0.030</sup>

型号	O	P	Q	R	SB	TB	WA	ZA
MHSH3-16D	2	M3×0.5	6	24	6	5	17H9 <sub>0</sub> <sup>+0.043</sup>	3H10 <sub>0</sub> <sup>+0.040</sup>
MHSH3-20D	2.5	M5×0.8	7	29	6.5	6	21H9 <sub>0</sub> <sup>+0.052</sup>	3H10 <sub>0</sub> <sup>+0.040</sup>
MHSH3-25D	3	M5×0.8	8	34	6.5	6	26H9 <sub>0</sub> <sup>+0.052</sup>	4H10 <sub>0</sub> <sup>+0.048</sup>

# MHSH3-32D~80D



磁性开关安装用槽位置(2个)



型号	AA	AC	AD	AE	BA	BB	BC	BD	CA	CB	DC	DO	EC	EO	FX	G	I	J	K	L	M	NA	NB	O
MHSH3-32D	63	9	15.5	38.5	54	54.5	62	36	9.5	19	31.5	35.5	11.5	15.5	22	43.5	6	20	9	2H9 <sup>+0.025</sup> <sub>0</sub>	2	14	8h9 <sup>0</sup> <sub>-0.036</sub>	4.5
MHSH3-40D	66	9	17.5	39.5	62	62.5	72	37	10.5	19	36	40	15	19	26	45	7	21	9	3H9 <sup>+0.025</sup> <sub>0</sub>	2	16	8h9 <sup>0</sup> <sub>-0.036</sub>	4.5
MHSH3-50D	80	10	21	49	74	74.5	84	46	11.5	26.5	42	48	18	24	32	55.5	9	24	10	4H9 <sup>+0.030</sup> <sub>0</sub>	2	18	10h9 <sup>0</sup> <sub>-0.036</sub>	5
MHSH3-63D	91	12	26	53	92	92.5	102	50	13	28	51	59	23	31	40	61	11	28	11	6H9 <sup>+0.030</sup> <sub>0</sub>	3	24	12h9 <sup>0</sup> <sub>-0.043</sub>	5.5
MHSH3-80D	108	15	31.5	61.5	112	112.5	125	57	14	31	63	73	31	41	50	72	12	32	12	8H9 <sup>+0.036</sup> <sub>0</sub>	4	28	14h9 <sup>0</sup> <sub>-0.043</sub>	6

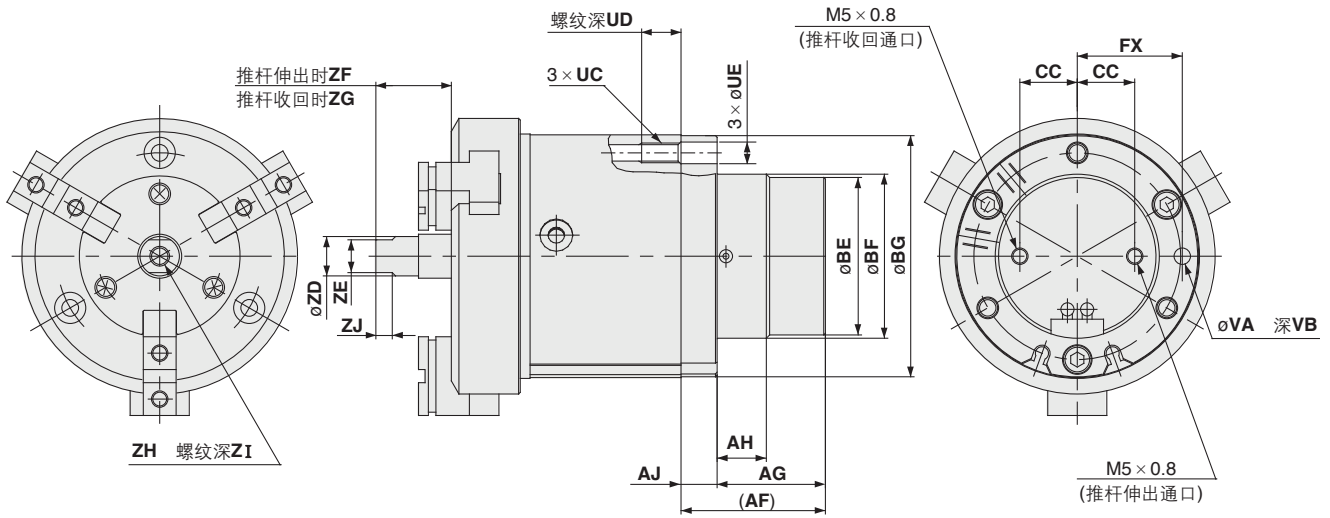
型号	P	Q	R	SA	SB	SC	TA	TB	UA	UB	VA	VB	WA	WB	YA	YB	ZA	ZB	ZC
MHSH3-32D	M5 × 0.8	11	44	4.2	8	7	M4 × 0.7	8	M5 × 0.8	10	4H9 <sup>+0.030</sup> <sub>0</sub>	4	34H9 <sup>+0.062</sup> <sub>0</sub>	2	M4 × 0.7	8	6H10 <sup>+0.048</sup> <sub>0</sub>	7.4	9
MHSH3-40D	M5 × 0.8	12	52	4.2	8	7	M4 × 0.7	8	M5 × 0.8	10	4H9 <sup>+0.030</sup> <sub>0</sub>	4	42H9 <sup>+0.062</sup> <sub>0</sub>	2	M4 × 0.7	8	10H10 <sup>+0.058</sup> <sub>0</sub>	11.4	9
MHSH3-50D	M5 × 0.8	14	63	5.1	9.5	8	M5 × 0.8	10	M6 × 1	12	5H9 <sup>+0.030</sup> <sub>0</sub>	5	52H9 <sup>+0.074</sup> <sub>0</sub>	2	M5 × 0.8	10	12H10 <sup>+0.070</sup> <sub>0</sub>	13.4	10
MHSH3-63D	M5 × 0.8	17	78	6.6	11	8	M5 × 0.8	10	M8 × 1.25	16	6H9 <sup>+0.030</sup> <sub>0</sub>	6	65H9 <sup>+0.074</sup> <sub>0</sub>	2.5	M6 × 1	12	16H10 <sup>+0.070</sup> <sub>0</sub>	17.4	12
MHSH3-80D	Rc1/8(G1/8, NPT1/8)	20	98	6.6	11	8	M6 × 1	12	M8 × 1.25	16	6H9 <sup>+0.030</sup> <sub>0</sub>	6	82H9 <sup>+0.087</sup> <sub>0</sub>	3	M6 × 1	12	20H10 <sup>+0.084</sup> <sub>0</sub>	21.4	15

- MHZ
- MHF
- MHL
- MHR
- MHK
- MHS**
- MHC
- MHT
- Z
- MHY
- MHW
- X□
- MRHQ
- MA
- D-□

# MHSH3 系列

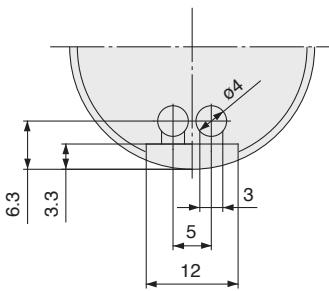
## 外形尺寸图: 中心推杆/气缸式

### MHSH3-32DA~80DA

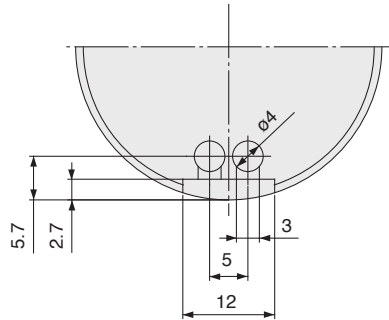


中心推杆的磁性开关安装用槽位置(2个)

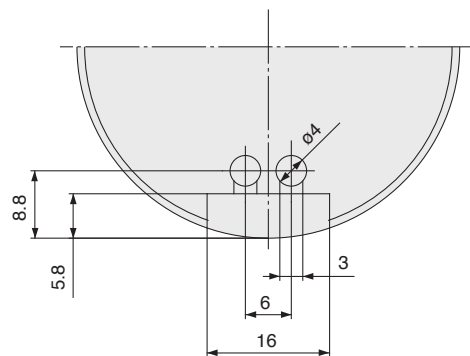
MHSH3-32DA



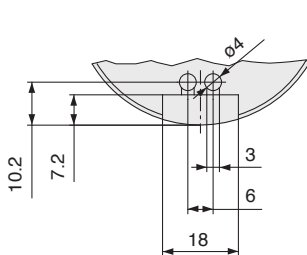
MHSH3-40DA



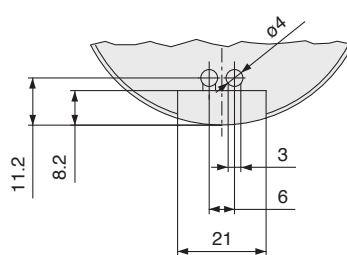
MHSH3-50DA



MHSH3-63DA



MHSH3-80DA

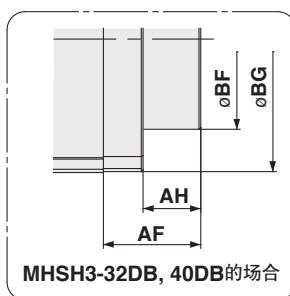
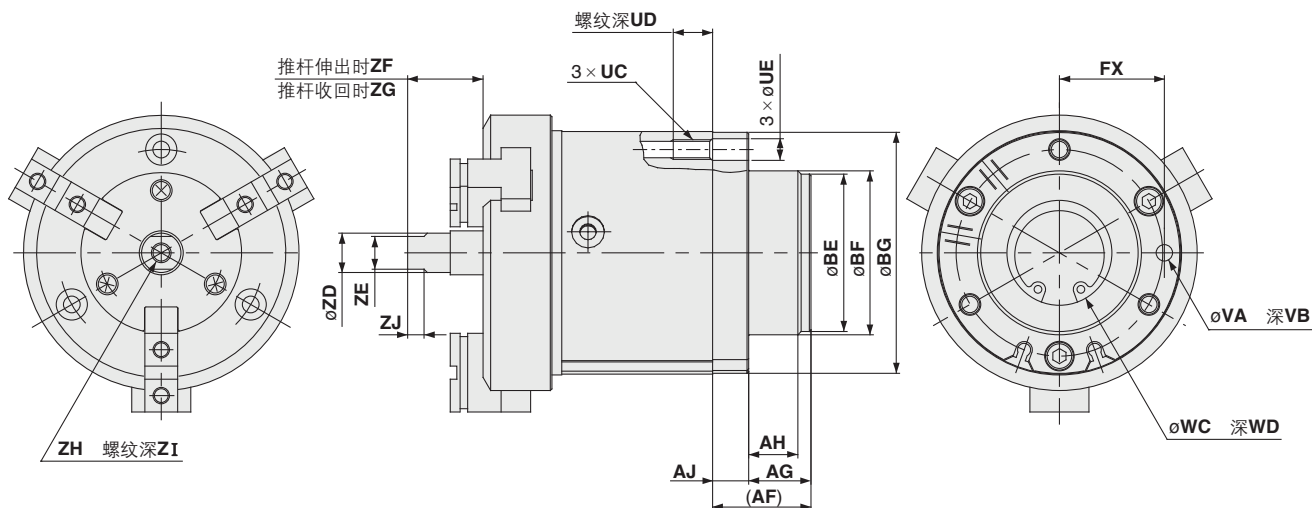


注) 关于外形尺寸图, 请参见MHSH3-32~80D 外形尺寸图(P.623)。

型号	AF	AG	AH	AJ	BE	BF	BG	CC	FX	UC	UD	UE	VA	VB	ZD	ZE	ZF	ZG	ZH	ZI	ZJ
MHSH3-32DA	35	26	9	9	30	32h9 <sub>-0.062</sub>	53.5	9.5	22	M5×0.8	10	5.5	4H9 <sup>+0.030</sup> <sub>0</sub>	4	6	5	20	15	M3×0.5	6	3.5
MHSH3-40DA	36	27	12	9	38	40h9 <sub>-0.062</sub>	61.5	13.5	26	M5×0.8	10	5.5	4H9 <sup>+0.030</sup> <sub>0</sub>	4	10	8	21	16	M5×0.8	10	4.5
MHSH3-50DA	44	33	15	11	48	50h9 <sub>-0.062</sub>	73.5	17.5	32	M6×1	12	6.6	5H9 <sup>+0.030</sup> <sub>0</sub>	5	12	10	28	18	M6×1	12	5
MHSH3-63DA	48	35	18	13	58	60h9 <sub>-0.074</sub>	91.5	20	40	M8×1.25	16	8.6	6H9 <sup>+0.030</sup> <sub>0</sub>	6	16	14	32	22	M8×1.25	16	7
MHSH3-80DA	58	45	20	13	68	70h9 <sub>-0.074</sub>	111.5	25	50	M8×1.25	16	8.6	6H9 <sup>+0.030</sup> <sub>0</sub>	6	20	17	41	26	M10×1.5	20	8

外形尺寸图:中心推杆/弹簧式

**MHSH3-32DB~80DB**



注) 关于外形尺寸图, 请参见MHSH3-32~80D外形尺寸图(P.623)。

型号	AF	AG	AH	AJ	BE	BF	BG	FX	UC	UD	UE	VA	VB	WC	WD	ZD	ZE	ZF	ZG
MHSH3-32DB	18	—	9	9	—	32h9 <sub>-0.062</sub>	53.5	22	M5 × 0.8	10	5.5	4H9 <sub>0</sub> <sup>+0.030</sup>	4	20 <sub>0</sub> <sup>+0.1</sup>	1.5	6	5	20	15
MHSH3-40DB	21	—	12	9	—	40h9 <sub>-0.062</sub>	61.5	26	M5 × 0.8	10	5.5	4H9 <sub>0</sub> <sup>+0.030</sup>	4	24 <sub>0</sub> <sup>+0.1</sup>	1.5	10	8	21	16
MHSH3-50DB	30	19	15	11	48	50h9 <sub>-0.062</sub>	73.5	32	M6 × 1	12	6.6	5H9 <sub>0</sub> <sup>+0.030</sup>	5	32 <sub>0</sub> <sup>+0.1</sup>	1.5	12	10	28	18
MHSH3-63DB	35	22	18	13	58	60h9 <sub>-0.074</sub>	91.5	40	M8 × 1.25	16	8.6	6H9 <sub>0</sub> <sup>+0.030</sup>	6	42 <sub>0</sub> <sup>+0.1</sup>	2	16	14	32	22
MHSH3-80DB	48	35	20	13	68	70h9 <sub>-0.074</sub>	111.5	50	M8 × 1.25	16	8.6	6H9 <sub>0</sub> <sup>+0.030</sup>	6	52 <sub>0</sub> <sup>+0.1</sup>	2	20	17	41	26

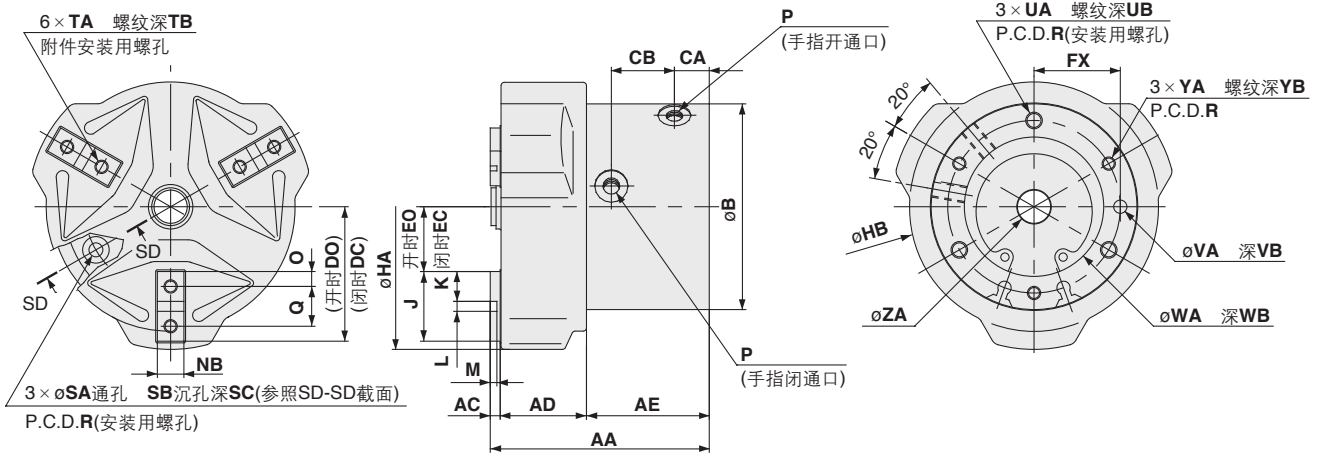
型号	ZH	ZI	ZJ
MHSH3-32DB	M3 × 0.5	6	3.5
MHSH3-40DB	M5 × 0.8	10	4.5
MHSH3-50DB	M6 × 1	12	5
MHSH3-63DB	M8 × 1.25	16	7
MHSH3-80DB	M10 × 1.5	20	8

- MHZ
- MHF
- MHL
- MHR
- MHK
- MHS
- MHC
- MHT-Z
- MHY
- MHW
- X□
- MRHQ
- MA
- D-□

# MHSH3 系列

## 外形尺寸图:带防尘罩通孔

### MHSHJ3-32D~80D

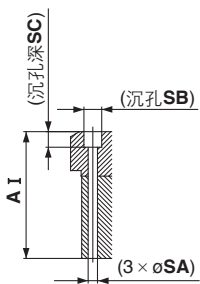


磁性开关安装用槽位置(2个)

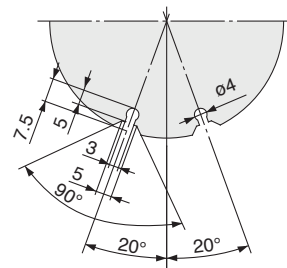
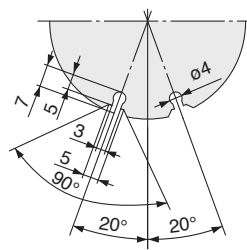
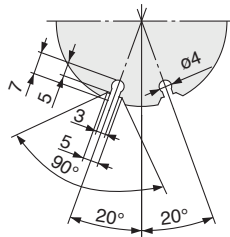
MHSHJ3-32D

MHSHJ3-40D

MHSHJ3-50D

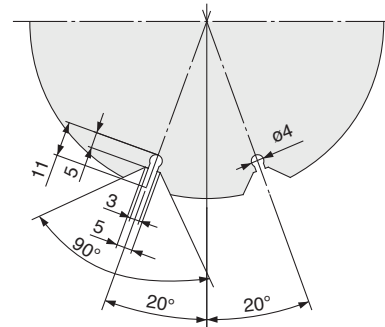
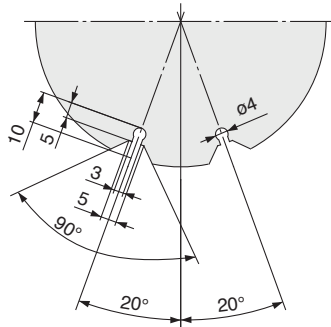


SD-SD截面



MHSHJ3-63D

MHSHJ3-80D



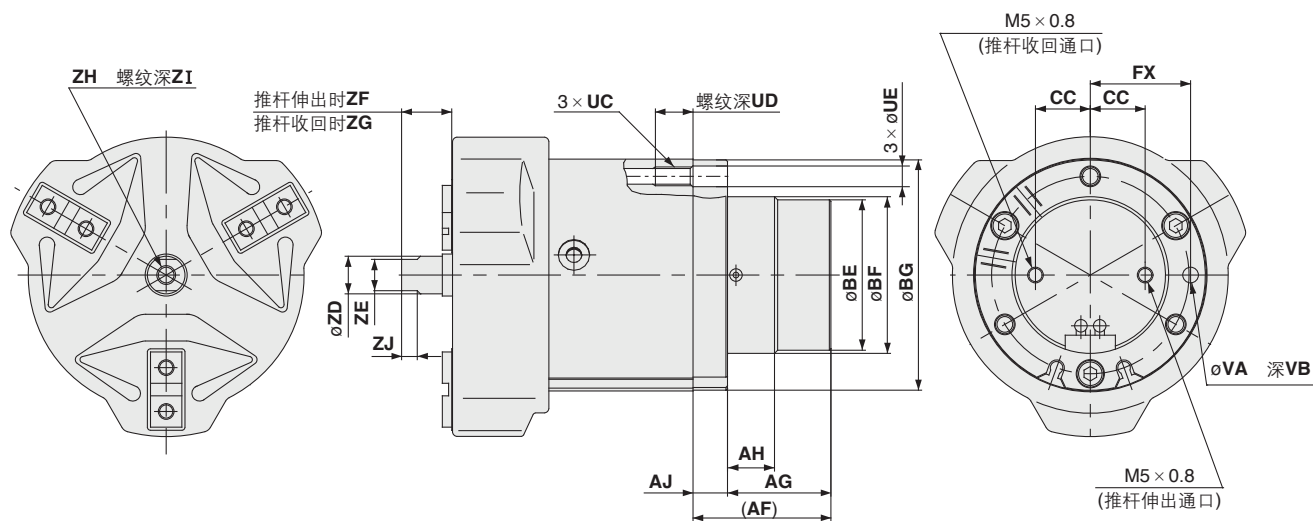
(mm)

型号	AA	AC	AD	AE	AI	B	CA	CB	DC	DO	EC	EO	FX	HA	HB	J	K	L	M	NB
MHSHJ3-32D	63	3	24	36	54	54	9.5	19	31.5	35.5	11.5	15.5	22	76	65	20	9	2H9 <sup>+0.025</sup> <sub>0</sub>	2	8h9 <sup>0</sup> <sub>-0.036</sub>
MHSHJ3-40D	66	3	26	37	57	62	10.5	19	36	40	15	19	26	86	75	21	9	3H9 <sup>+0.025</sup> <sub>0</sub>	2	8h9 <sup>0</sup> <sub>-0.036</sub>
MHSHJ3-50D	80	3	31	46	70	74	11.5	26.5	42	48	18	24	32	103	88	24	10	4H9 <sup>+0.030</sup> <sub>0</sub>	2	10h9 <sup>0</sup> <sub>-0.036</sub>
MHSHJ3-63D	91	4	37	50	79	92	13	28	51	59	23	31	40	125	106	28	11	6H9 <sup>+0.030</sup> <sub>0</sub>	3	12h9 <sup>0</sup> <sub>-0.043</sub>
MHSHJ3-80D	108	5	46	57	93	112	14	31	63	73	31	41	50	158	130	32	12	8H9 <sup>+0.036</sup> <sub>0</sub>	4	14h9 <sup>0</sup> <sub>-0.043</sub>

型号	O	P	Q	R	SA	SB	SC	TA	TB	UA	UB	VA	VB	WA	WB	YA	YB	ZA
MHSHJ3-32D	4.5	M5×0.8	11	44	4.2	8	7	M4×0.7	8	M5×0.8	10	4H9 <sup>+0.030</sup> <sub>0</sub>	4	34H9 <sup>+0.062</sup> <sub>0</sub>	2	M4×0.7	8	6H10 <sup>+0.048</sup> <sub>0</sub>
MHSHJ3-40D	4.5	M5×0.8	12	52	4.2	8	7	M4×0.7	8	M5×0.8	10	4H9 <sup>+0.030</sup> <sub>0</sub>	4	42H9 <sup>+0.062</sup> <sub>0</sub>	2	M4×0.7	8	10H10 <sup>+0.058</sup> <sub>0</sub>
MHSHJ3-50D	5	M5×0.8	14	63	5.1	9.5	8	M5×0.8	10	M6×1	12	5H9 <sup>+0.030</sup> <sub>0</sub>	5	52H9 <sup>+0.074</sup> <sub>0</sub>	2	M5×0.8	10	12H10 <sup>+0.070</sup> <sub>0</sub>
MHSHJ3-63D	5.5	M5×0.8	17	78	6.6	11	8	M5×0.8	10	M8×1.25	16	6H9 <sup>+0.030</sup> <sub>0</sub>	6	65H9 <sup>+0.074</sup> <sub>0</sub>	2.5	M6×1	12	16H10 <sup>+0.070</sup> <sub>0</sub>
MHSHJ3-80D	6	Rc1/8(G1/8,NPT1/8)	20	98	6.6	11	8	M6×1	12	M8×1.25	16	6H9 <sup>+0.030</sup> <sub>0</sub>	6	82H9 <sup>+0.087</sup> <sub>0</sub>	3	M6×1	12	20H10 <sup>+0.084</sup> <sub>0</sub>

外形尺寸图:带防尘罩中心推杆/气缸式

**MHSHJ3-32DA~80DA**



注) 关于外形尺寸图, 请参见MHSHJ3-32~80D  
的外形尺寸图(P.626)。  
中心推杆用磁性开关安装用槽的尺寸请参见  
MHSH3-32~80DA(P.624)。

型号	AF	AG	AH	AJ	BE	BF	BG	CC	FX	UC	UD	UE	VA	VB	ZD	ZE	ZF	ZG	ZH	ZI	ZJ
MHSHJ3-32DA	35	26	9	9	30	32h9 <sub>-0.062</sub>	53.5	9.5	22	M5 × 0.8	10	5.5	4H9 <sub>0</sub> <sup>+0.030</sup>	4	6	5	14	9	M3 × 0.5	6	3.5
MHSHJ3-40DA	36	27	12	9	38	40h9 <sub>-0.062</sub>	61.5	13.5	26	M5 × 0.8	10	5.5	4H9 <sub>0</sub> <sup>+0.030</sup>	4	10	8	15	10	M5 × 0.8	10	4.5
MHSHJ3-50DA	44	33	15	11	48	50h9 <sub>-0.062</sub>	73.5	17.5	32	M6 × 1	12	6.6	5H9 <sub>0</sub> <sup>+0.030</sup>	5	12	10	21	11	M6 × 1	12	5
MHSHJ3-63DA	48	35	18	13	58	60h9 <sub>-0.074</sub>	91.5	20	40	M8 × 1.25	16	8.6	6H9 <sub>0</sub> <sup>+0.030</sup>	6	16	14	24	14	M8 × 1.25	16	7
MHSHJ3-80DA	58	45	20	13	68	70h9 <sub>-0.074</sub>	111.5	25	50	M8 × 1.25	16	8.6	6H9 <sub>0</sub> <sup>+0.030</sup>	6	20	17	31	16	M10 × 1.5	20	8

(mm)

MHZ

MHF

MHL

MHR

MHK

MHS

MHC

MHT

-Z

MHY

MHW

-X□

MRHQ

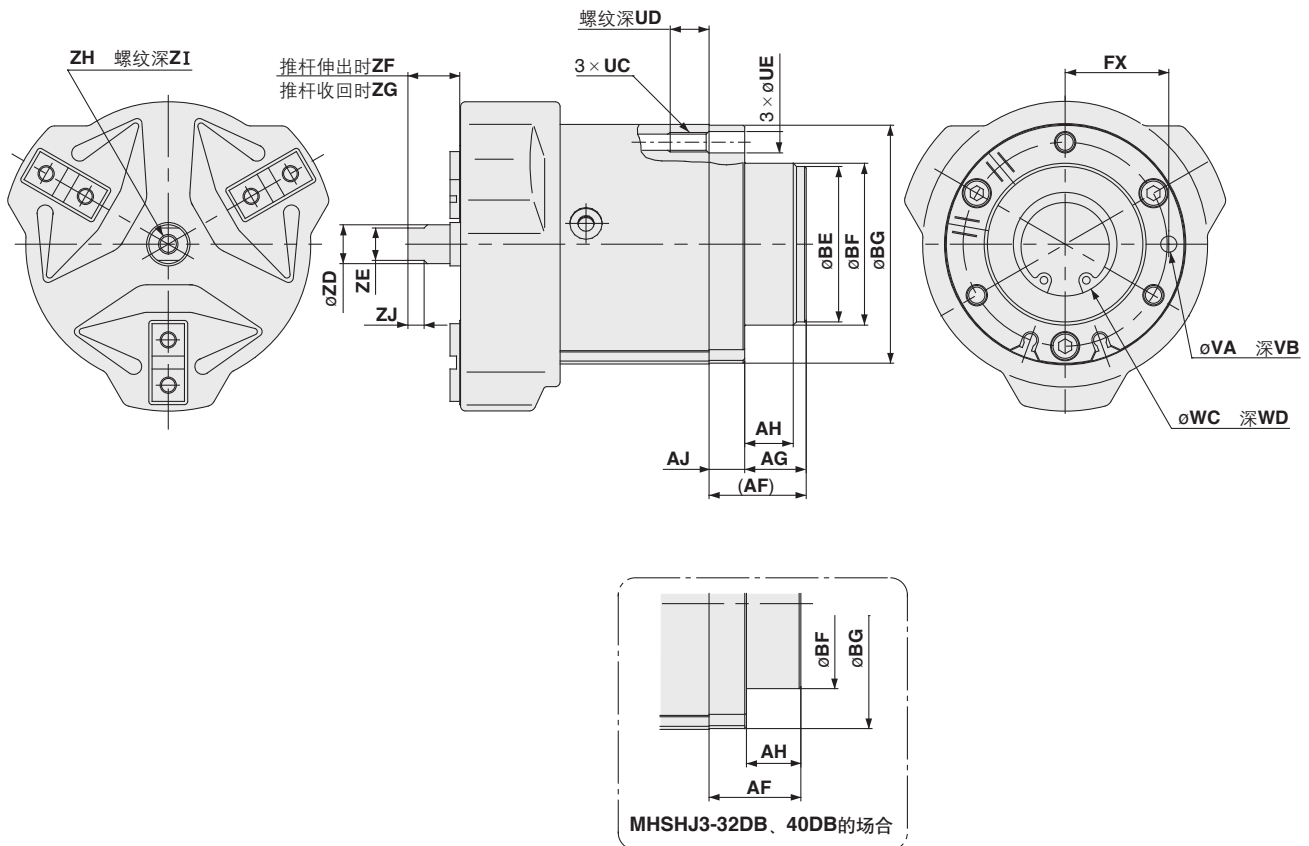
MA

D-□

# MHSH3 系列

## 外形尺寸图:带防尘罩中心推杆/弹簧式

### MHSHJ3-32DB~80DB



注) 关于外形尺寸图, 请参见MHSHJ3-32~80D 外形尺寸图(P.626)。

(mm)

型号	AF	AG	AH	AJ	BE	BF	BG	FX	UC	UD	UE	VA	VB	WC	WD	ZD	ZE	ZF
MHSHJ3-32DB	18	—	9	9	—	32h9 <sub>-0.062</sub>	53.5	22	M5 × 0.8	10	5.5	4H9 <sub>0</sub> <sup>+0.030</sup>	4	20 <sub>0</sub> <sup>+0.1</sup>	1.5	6	5	14
MHSHJ3-40DB	21	—	12	9	—	40h9 <sub>-0.062</sub>	61.5	26	M5 × 0.8	10	5.5	4H9 <sub>0</sub> <sup>+0.030</sup>	4	24 <sub>0</sub> <sup>+0.1</sup>	1.5	10	8	15
MHSHJ3-50DB	30	19	15	11	48	50h9 <sub>-0.062</sub>	73.5	32	M6 × 1	12	6.6	5H9 <sub>0</sub> <sup>+0.030</sup>	5	32 <sub>0</sub> <sup>+0.1</sup>	1.5	12	10	21
MHSHJ3-63DB	35	22	18	13	58	60h9 <sub>-0.074</sub>	91.5	40	M8 × 1.25	16	8.6	6H9 <sub>0</sub> <sup>+0.030</sup>	6	42 <sub>0</sub> <sup>+0.1</sup>	2	16	14	24
MHSHJ3-80DB	48	35	20	13	68	70h9 <sub>-0.074</sub>	111.5	50	M8 × 1.25	16	8.6	6H9 <sub>0</sub> <sup>+0.030</sup>	6	52 <sub>0</sub> <sup>+0.1</sup>	2	20	17	31

型号	ZG	ZH	ZI	ZJ
MHSHJ3-32DB	9	M3 × 0.5	6	3.5
MHSHJ3-40DB	10	M5 × 0.8	10	4.5
MHSHJ3-50DB	11	M6 × 1	12	5
MHSHJ3-63DB	14	M8 × 1.25	16	7
MHSHJ3-80DB	16	M10 × 1.5	20	8

# MHS 系列 磁性开关的设定例及安装位置的设定方法

磁性开关根据安装数量和检测位置的组合，可以有很多种使用方法。

## 1) 工件外径夹持时的检测

检测例		①想确认手指复位的场合	②想确认夹持工件的场合	③想确认非夹持工件的场合
检测位置		手指全开位置 	工件夹持位置 	手指全闭位置 
磁性开关的动作		手指复位时开关ON(灯亮)	夹持工件时开关ON(灯亮)	非夹持工件时(异常时): 开关ON(灯亮)
检测组合	1个磁性开关的场合 ※可以检测出①、②、③中任何1处的位置。	●	●	●
	2个磁性开关的场合 ※可以检测出①、②、③中2处的位置。	A	●	—
		B	—	●
C	●	—	●	
磁性开关安装位置设定步骤		步骤1) 手指全闭。 	步骤1) 手指夹持工件位置。 	步骤1) 手指全闭。 
「无压力或低压时，按开关与电源连接的步骤设定」		步骤2) 按下图方向将磁性开关装入开关安装槽。 		
步骤3) 按箭头方向移动开关到指示灯亮的位置。 		步骤3) 按箭头方向移动开关，从指示灯亮的位置开时，再向箭头方向移动0.3~0.5mm后固定。另外，2色指示型为指示灯由红变为绿的位置处固定。 		
步骤4) 再次按箭头方向移动开关，确认指示灯灭。 		灯亮位置 		
步骤5) 反向移动开关，从指示灯再次亮的位置开始，按箭头方向移动0.3~0.5mm后固定。 		固定位置 		
灯亮位置 		固定位置 		

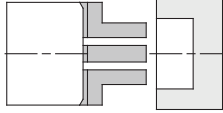
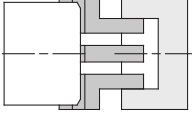
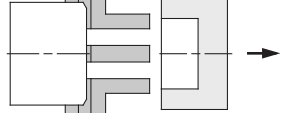
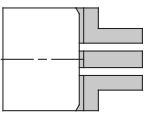
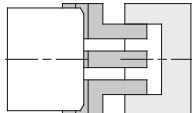
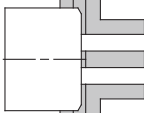
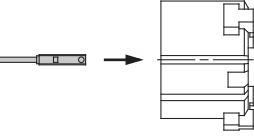
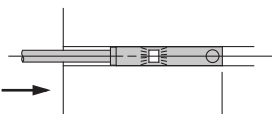
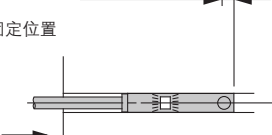
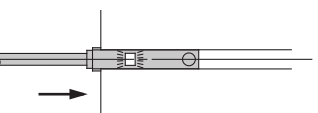
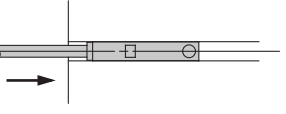
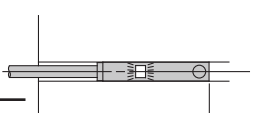
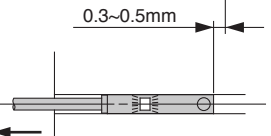
注) ●夹持工件，建议在手指行程中心附近进行。

●夹持工件在手指的开闭行程末端进行的场合，由于磁性开关迟滞的影响，上表的检测组合有被限制的情况。



磁性开关根据安装数量和检测位置的组合，可以有很多种使用方法。

## 2)内径夹持的场合

检测例		①想确认手指复位的场合	②想确认夹持工件的场合	③想确认非夹持工件的场合
检测位置		手指全闭位置 	工件夹持位置 	手指全开位置 
磁性开关的动作		手指复位时开关ON (灯亮)	夹持工件时开关ON (灯亮)	非夹持工件时(异常时):开关ON(灯亮)
检测组合	1个磁性开关的场合 ※可以检测出①、②、③中任何1处的位置。	●	●	●
	2个磁性开关的场合 ※可以检测出①、②、③中2处的位置。	A	●	—
		B	—	●
C	●	—	●	
磁性开关安装位置设定步骤		步骤1) 手指全闭。 	步骤1) 手指夹持工件位置。 	步骤1) 手指全开。 
「无压力或低压时，按开关与电源连接的步骤设定」		步骤2)按下图方向将磁性开关装入开关安装槽。  导线从手指方向取出的场合也按下图的方向插入、设定。		
步骤3)按箭头方向移动开关，从指示灯亮的位置开时，再向箭头方向移动0.3~0.5 mm后固定。		灯亮位置  固定位置 	步骤3)按箭头方向移动开关到指示灯亮的位置。 步骤4)再次按箭头方向移动开关，确认指示灯灭。  	步骤5)反向移动开关，从指示灯再次亮的位置开始，按箭头方向移动0.3~0.5mm后固定。 灯亮位置  固定位置 

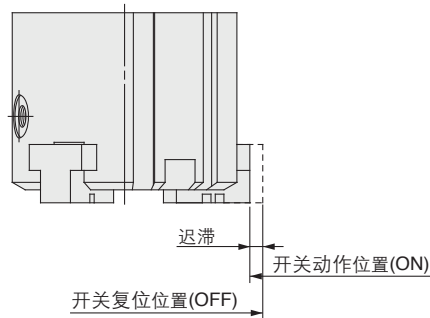
注) ●夹持工件，建议在手指行程中心附近进行。  
 ●夹持工件在手指的开闭行程末端进行的场合，由于磁性开关迟滞的影响，上表的检测组合有被限制的情况。

- MHZ
- MHF
- MHL
- MHR
- MHK
- MHS**
- MHC
- MHT-Z
- MHY
- MHW
- X□
- MRHQ
- MA
- D-□

# MHS 系列

## 磁性开关的迟滞

磁性开关和微动开关一样有迟滞。开关位置的调整大致参考下表进行。



### MHS□/MHSL系列

气爪型号	磁性开关型号	迟滞(最大值)	
		D-M9□(V)	D-M9□W(V) D-M9□A(V)
MHS□ - 16D	MHSL3	0.5	
MHS□ - 20D	MHSL3	0.5	
MHS□ - 25D	MHSL3	0.5	
MHS□ - 32D	MHSL3	0.6	
MHS□ - 40D	MHSL3	0.6	
MHS□ - 50D	MHSL3	0.6	
MHS□ - 63D	MHSL3	0.6	
MHS□ - 80D	MHSL3	0.6	
MHS□ - 100D	MHSL3	0.6	
MHS□ - 125D	MHSL3	0.6	

### MHSJ/MHSH系列

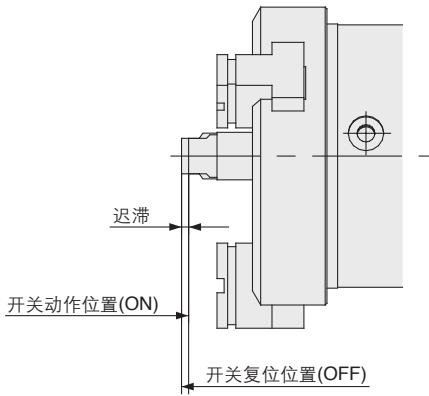
气爪型号	磁性开关型号	迟滞(最大值)	
		D-M9□(V)	D-M9□W(V) D-M9□A(V)
MHSJ3 - 16D	MHSH3	0.5	
MHSJ3 - 20D	MHSH3	0.5	
MHSJ3 - 25D	MHSH3	0.5	
MHSJ3 - 32D	MHSH3	0.6	
MHSJ3 - 40D	MHSH3	0.6	
MHSJ3 - 50D	MHSH3	0.6	
MHSJ3 - 63D	MHSH3	0.6	
MHSJ3 - 80D	MHSH3	0.6	

气爪型号	磁性开关型号	迟滞(最大值)	
		D-Y59□/Y69□/Y7P(V)	D-Y7□W(V)/Y7BA
MHS□ - 32D	MHSL3	0.7	
MHS□ - 40D	MHSL3	0.5	
MHS□ - 50D	MHSL3	0.5	
MHS□ - 63D	MHSL3	0.5	
MHS□ - 80D	MHSL3	0.5	
MHS□ - 100D	MHSL3	0.5	
MHS□ - 125D	MHSL3	0.5	

注) 实际的设定位置在确认磁性开关的动作状态的基础上进行调整。

## 磁性开关的迟滞

中心推杆/气缸式



气爪型号	磁性开关型号	迟滞(最大值)	
		D-M9□(V)	D-M9□W(V) D-M9□A(V)
MHSH□3-32DA		0.3	
MHSH□3-40DA		0.3	
MHSH□3-50DA		0.2	
MHSH□3-63DA		0.4	
MHSH□3-80DA		0.3	

注) 实际的设定位置在确认磁性开关的动作状态的基础上进行调整。

MHZ

MHF

MHL

MHR

MHK

**MHS**

MHC

MHT

-Z

MHY

MHW

-X□

MRHQ

MA

D-□

## 磁性开关从主体端面的伸出量

磁性开关从主体端面的伸出量参见下表。  
安装时请参考。

(mm)

磁性开关设定在 气爪上的方向	导线从手指反方向伸出的场合				导线从手指侧伸出的场合			
	横方向引出		纵方向引出		横方向引出		纵方向引出	
	D-M9□ D-M9□W	D-M9□A	D-M9□V D-M9□WV	D-M9□AV	D-M9□ D-M9□W	D-M9□A	D-M9□V D-M9□WV	D-M9□AV
MHS□-16D	开 —	1	—	—	1	3	—	1
MHS□-20D	开	—	—	—	—	—	—	—
	闭	5	7	3	5	—	—	—
MHS□-25D	开	—	—	—	—	1	—	—
	闭	3	5	1	3	—	—	—
MHSL3-16D	开	—	1	—	—	—	—	—
	闭	5	7	3	5	—	—	—
MHSL3-20D	开	—	—	—	—	—	—	—
	闭	5	7	3	5	—	—	—
MHSL3-25D	开	—	—	—	—	—	—	—
	闭	3	5	1	3	—	—	—
MHS□-32D	开	—	—	—	—	—	—	—
	闭	5.5	7.5	3.5	5.5	—	—	—
MHS□-40D	开	—	—	—	—	—	—	—
	闭	5	7	3.5	5	—	—	—
MHS□-50D	开	—	—	—	—	—	—	—
	闭	4.5	6.5	2.5	4.5	—	—	—
MHS□-63D	开	—	—	—	—	—	—	—
	闭	2.5	4.5	0.5	2.5	—	—	—
MHS□-80D	开	—	—	—	—	—	—	—
	闭	—	—	—	—	—	—	—
MHS□-100D	开	—	—	—	—	—	—	—
	闭	—	—	—	—	—	—	—
MHS□-125D	开	—	—	—	—	—	—	—
	闭	—	—	—	—	—	—	—
MHSL3-32D	开	—	—	—	—	—	—	—
	闭	5.5	7.5	3.5	5.5	—	—	—
MHSL3-40D	开	—	—	—	—	—	—	—
	闭	5	7	3.5	5	—	—	—
MHSL3-50D	开	—	—	—	—	—	—	—
	闭	4.5	6.5	2.5	4.5	—	—	—
MHSL3-63D	开	—	—	—	—	—	—	—
	闭	2.5	4.5	0.5	2.5	—	—	—
MHSL3-80D	开	—	—	—	—	—	—	—
	闭	—	—	—	—	—	—	—
MHSL3-100D	开	—	—	—	—	—	—	—
	闭	—	—	—	—	—	—	—
MHSL3-125D	开	—	—	—	—	—	—	—
	闭	—	—	—	—	—	—	—

注1) 表中未记入数值表示无伸出。

注2) 导线从手指侧伸出的场合，附件和工件不要碰上磁性开关本体及其导线。

注3) 实际的设定位置在确认磁性开关的动作状态的基础上进行调整。

### 磁性开关从主体端面的伸出量

磁性开关从主体端面的伸出量参见下表。  
安装时请参考。

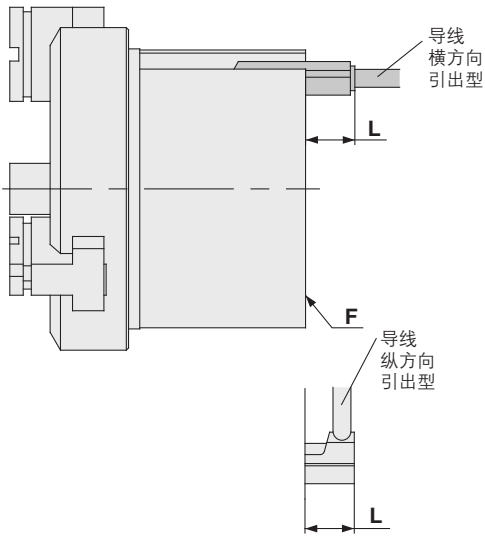
磁性开关设定在 气爪上的方向		导线从手指反方向伸出的场合				导线从手指侧伸出的场合	
		横方向引出		纵方向引出	横方向引出		纵方向引出
		D-Y59□ D-Y7P D-Y7□W	D-Y7BA	D-Y69□ D-Y7PV D-Y7□WV	D-Y59□ D-Y7P D-Y7□W	D-Y7BA	D-Y69□ D-Y7PV D-Y7□WV
MHS□-32D	开	—	—	—	—	5	—
	闭	6	9	4	—	—	—
MHS□-40D	开	—	—	—	—	2.5	—
	闭	5.5	8	4	—	—	—
MHS□-50D	开	—	—	—	—	—	—
	闭	5	7.5	3	—	—	—
MHS□-63D	开	—	—	—	—	—	—
	闭	3	5	1	—	—	—
MHS□-80D	开	—	—	—	—	—	—
	闭	—	—	—	—	—	—
MHS□-100D	开	—	—	—	—	—	—
	闭	—	—	—	—	—	—
MHS□-125D	开	—	—	—	—	—	—
	闭	—	—	—	—	—	—
MHSL3-32D	开	—	—	—	—	—	—
	闭	6	9	4	—	—	—
MHSL3-40D	开	—	—	—	—	—	—
	闭	5.5	8	4	—	—	—
MHSL3-50D	开	—	—	—	—	—	—
	闭	5	7.5	3	—	—	—
MHSL3-63D	开	—	—	—	—	—	—
	闭	3	5	1	—	—	—
MHSL3-80D	开	—	—	—	—	—	—
	闭	—	—	—	—	—	—
MHSL3-100D	开	—	—	—	—	—	—
	闭	—	—	—	—	—	—
MHSL3-125D	开	—	—	—	—	—	—
	闭	—	—	—	—	—	—

注1) 表中未记入数值表示无伸出。  
注2) 导线从手指侧伸出的场合，附件和工件不要碰上磁性开关本体及其导线。  
注3) 实际的设定位置在确认磁性开关的动作状态的基础上进行调整。

- MHZ
- MHF
- MHL
- MHR
- MHK
- MHS**
- MHC
- MHT  
-Z
- MHY
- MHW
- X□
- MRHQ
- MA
- D-□

## 磁性开关从主体端面的伸出量

磁性开关从主体端面的伸出量参见下表。  
安装时请参考。



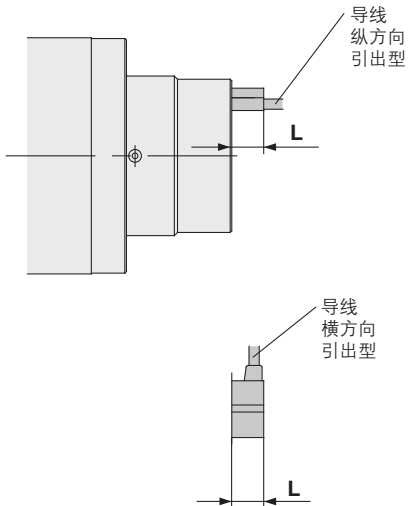
导线类型 磁性开关型号 手指位置 气爪型号		横方向引出		纵方向引出	
		D-M9□ D-M9□W	D-M9□A	D-M9□V D-M9□WV	D-M9□AV
MHSJ3 -16D	开	2	4	—	2
	闭	5.5	7.5	3.5	5.5
MHSJ3 -20D	开	2	4	—	2
	闭	5	7	3	5
MHSJ3 -25D	开	—	3	—	—
	闭	5	7	3	5
MHSJ3 -32D	开	—	1	—	—
	闭	4.5	6.5	2.5	4.5
MHSJ3 -40D	开	—	—	—	—
	闭	3	5	1	3
MHSJ3 -50D	开	—	—	—	—
	闭	1.5	3.5	—	1.5
MHSJ3 -63D	开	—	—	—	—
	闭	—	2	—	—
MHSJ3 -80D	开	—	—	—	—
	闭	—	1	—	—

- 注1) 表示从安装面F的伸出量。无手指侧的伸出。  
 注2) 表中未记入数值表示无伸出。  
 注3) 导线从手指侧伸出的场合，附件和工件不要碰上磁性开关本体及其导线。  
 注4) 实际的设定位置在确认磁性开关的动作状态的基础上进行调整。

## 推杆保持座(P)端面的伸出量

磁性开关从推杆保持座(P)端面的伸出量参见下表。  
安装时请参考。

### 中心推杆/气缸式



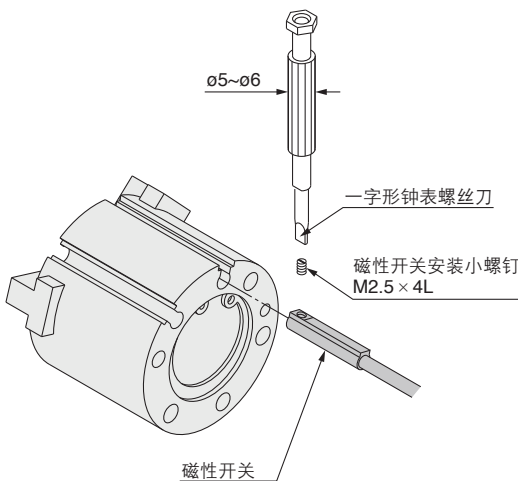
导线类型 磁性开关型号 手指位置 气爪型号		横方向引出		纵方向引出	
		D-M9□ D-M9□W	D-M9□A	D-M9□V D-M9□WV	D-M9□AV
MHS□-32DA	伸出	4	2	2	4
	收回	9	7	7	9
MHS□-40DA	伸出	3	—	1	3
	收回	8	6	6	8
MHS□-50DA	伸出	—	—	—	—
	收回	7.5	5.5	5.5	7.5
MHS□-63DA	伸出	—	—	—	—
	收回	7	5	5	7
MHS□-80DA	伸出	—	—	—	—
	收回	4	2	2	4

注) 实际的设定位置在确认磁性开关的动作状态的基础上进行调整。

### 磁性开关固定方法

适合型号: **MHS2-16, 20, 25**  
**MHS3-16, 20, 25**  
**MHSJ3-16, 20, 25, 32, 40, 50, 63, 80**  
**MHSH3-16, 20, 25, 32, 40, 50, 63, 80**  
**MHSH3-A32, 40, 50, 63, 80**  
**MHSL3-16, 20, 25**  
**MHS4-16, 20, 25**

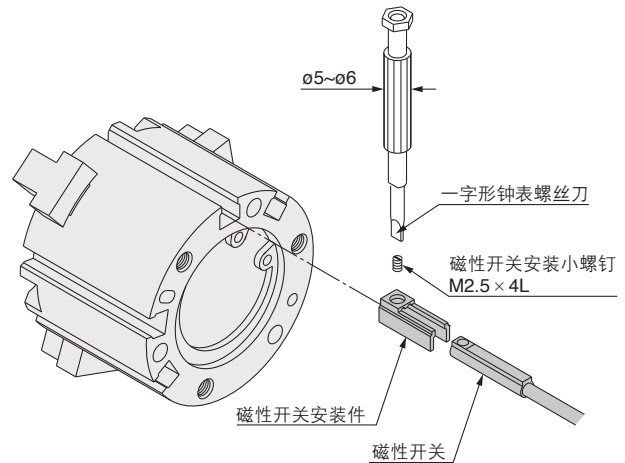
固定磁性开关时, 开关按下图方向插入气爪的磁性开关安装槽, 安装位置设定后, 用钟表螺丝刀拧紧附属的磁性开关安装小螺钉。



注) 拧紧磁性开关安装小螺钉时, 使用握径05~6mm的钟表螺丝刀。紧固力矩为0.05~0.15N·m。

适合型号: **MHS2-32, 40, 50, 63**  
**MHS3-32, 40, 50, 63, 80, 100, 125**  
**MHSL3-32, 40, 50, 63, 80, 100, 125**  
**MHS4-32, 40, 50, 63**

- ①把磁性开关安装件如图所示插入气缸的开关安装槽, 大体设定在磁性开关的位置。
- ②在磁性开关安装件的安装槽部上插入磁性开关。
- ③检出位置确认后, 拧入附属在磁性开关上的止动螺钉(M2.5), 固定磁性开关。
- ④检出位置的变更按②的状态进行。



#### 磁性开关安装件型号

磁性开关型号	磁性开关安装件型号
D-M9□(V) D-M9□W(V) D-M9□A(V)	BMG2-012

注) 紧固止动螺钉(M2.5)时, 使用握径5~6mm的钟表螺丝刀。紧固力矩为0.05~0.1N·m。大致是从有紧固感的位置再回转90°的状态。

MHZ

MHF

MHL

MHR

MHK

**MHS**

MHC

MHT

-Z

MHY

MHW

-X□

MRHQ

MA

D-□