

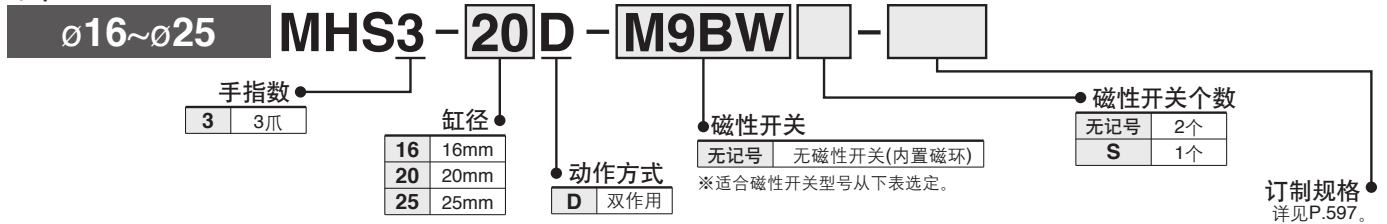
# 平行开闭型气爪/3爪

# MHS3 系列

∅16, ∅20, ∅25, ∅32, ∅40, ∅50, ∅63, ∅80, ∅100, ∅125

## 型号表示方法

### 缸径



适合磁性开关 / 磁性开关单体的详细规格参见P.807~856。

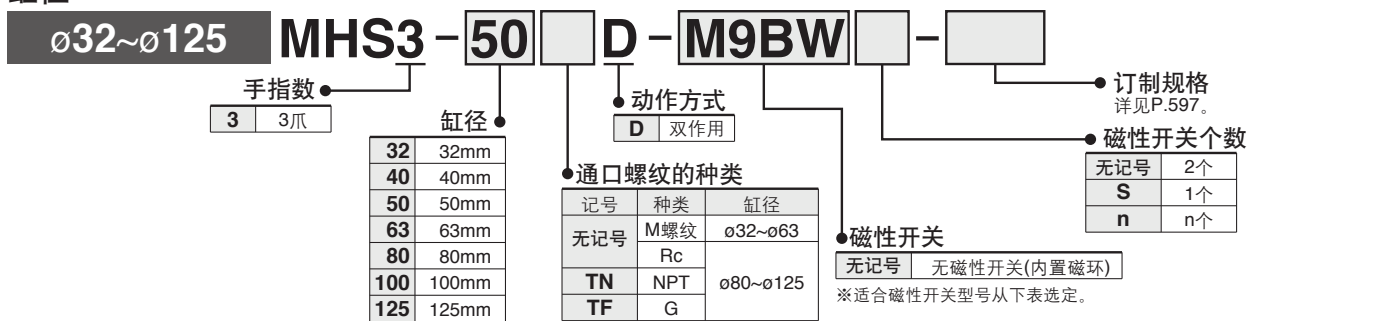
种类	特殊功能	导线引出方式	指示灯	配线(输出)	负载电压		磁性开关型号		导线长度(m)**				导线前置插头	适合负载				
					DC	AC	纵向引出	横向引出	0.5(无记号)	1(M)	3(L)	5(Z)						
无触点磁性开关	—	直接出线式	有	3线(NPN)	24V	5V, 12V	—	M9NV	M9N	●	●	●	○	○	IC回路	继电器 PLC		
				3线(PNP)				M9PV	M9P	●	●	●	○					
				2线				M9BV	M9B	●	●	●	○					
				3线(NPN)				M9NWV	M9NW	●	●	●	○					
				3线(PNP)				M9PWV	M9PW	●	●	●	○					
				2线				M9BWV	M9BW	●	●	●	○					
	诊断指示(2色显示)	—	—	—	3线(NPN)	24V	5V, 12V	—	**M9NAV	**M9NA	○	○	●	○	○	IC回路	—	
					3线(PNP)				**M9PAV	**M9PA	○	○	●	○	○			
					2线				**M9BAV	**M9BA	○	○	●	○	○			
					3线(NPN)				—	—	—	—	—	—	—			—
					3线(PNP)				—	—	—	—	—	—	—			—
					2线				—	—	—	—	—	—	—			—
耐水性强(2色显示)	—	—	—	3线(NPN)	24V	5V, 12V	—	—	—	○	○	○	○	IC回路	—			
				3线(PNP)				—	—	○	○	○	○					
				2线				—	—	○	○	○	○					
				3线(NPN)				—	—	○	○	○	○					
				3线(PNP)				—	—	○	○	○	○					
				2线				—	—	○	○	○	○					

\*\*上记型号的产品上也可安装耐水性强型的磁性开关, 但并不保证产品的耐水性能。

※导线长度记号 0.5m ..... 无记号 (例) M9N ※带"○"的磁性开关按订货生产。  
 1m ..... M (例) M9NWM  
 3m ..... L (例) M9NWL  
 5m ..... Z (例) M9NWL

注) 使用2色显示型的场合, 为了能检测出气爪的确切位置, 请设定红色灯亮。

### 缸径



种类	特殊功能	导线引出方式	指示灯	配线(输出)	负载电压		磁性开关型号		导线长度(m)**				导线前置插头	适合负载				
					DC	AC	纵向引出	横向引出	0.5(无记号)	1(M)	3(L)	5(Z)						
无触点磁性开关	—	直接出线式	有	3线(NPN)	24V	5V, 12V	—	M9NV	M9N	●	●	●	○	○	IC回路	继电器 PLC		
				3线(PNP)				M9PV	M9P	●	●	●	○					
				2线				M9BV	M9B	●	●	●	○					
				3线(NPN)				M9NWV	M9NW	●	●	●	○					
				3线(PNP)				M9PWV	M9PW	●	●	●	○					
				2线				M9BWV	M9BW	●	●	●	○					
	诊断指示(2色显示)	—	—	—	3线(NPN)	24V	5V, 12V	—	**M9NAV	**M9NA	○	○	●	○	○	IC回路	—	
					3线(PNP)				**M9PAV	**M9PA	○	○	●	○	○			
					2线				**M9BAV	**M9BA	○	○	●	○	○			
					3线(NPN)				—	—	—	—	—	—	—			—
					3线(PNP)				—	—	—	—	—	—	—			—
					2线				—	—	—	—	—	—	—			—
耐水性强(2色显示)	—	—	—	3线(NPN)	24V	5V, 12V	—	—	—	○	○	○	○	IC回路	—			
				3线(PNP)				—	—	○	○	○	○					
				2线				—	—	○	○	○	○					
				3线(NPN)				—	—	○	○	○	○					
				3线(PNP)				—	—	○	○	○	○					
				2线				—	—	○	○	○	○					

\*\*上记型号的产品上也可安装耐水性强型的磁性开关, 但并不保证产品的耐水性能。

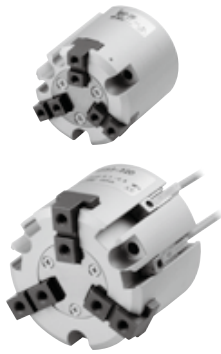
※导线长度记号 0.5m ..... 无记号 (例) M9NW ※带"○"的磁性开关按订货生产。  
 1m ..... M (例) M9NWM  
 3m ..... L (例) M9NWL  
 5m ..... Z (例) M9NWL

注1) 使用2色显示型的场合, 为了能检测出气爪的确切位置, 请设定红色灯亮。

注2) 订购附带磁性开关的场合, ∅32~∅63的磁性开关安装件同包出厂。

注3) 另外订购磁性开关的场合, 需要磁性开关安装件(BMG2-012)。

型式/规格

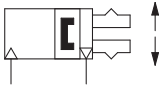


型号	MHS3-16D	MHS3-20D	MHS3-25D	MHS3-32D	MHS3-40D	MHS3-50D	MHS3-63D	MHS3-80D	MHS3-100D	MHS3-125D	
缸径 mm	16	20	25	32	40	50	63	80	100	125	
使用流体	空气										
使用压力 MPa	0.2~0.6				0.1~0.6						
环境温度及使用流体温度 °C	-10~60										
重复精度 mm	±0.01										
最高使用频率 c.p.m	120				60			30			
给油	不给油										
动作方式	双作用										
注1)有效夹持力 N 压力 0.5MPa时	外径夹持力	14	25	42	74	118	187	335	500	750	1,270
	内径夹持力	16	28	47	82	130	204	359	525	780	1,320
开闭行程 mm (直径)	4	4	6	8	8	12	16	20	24	32	
质量 g	60	100	140	237	351	541	992	1,850	3,340	6,460	

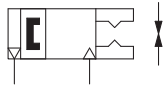
注)  $\phi 16\sim\phi 25$ 为夹持点L=20mm时的值、 $\phi 32\sim\phi 63$ 为夹持点L=30mm时的值、 $\phi 80\sim\phi 125$ 为夹持点L=50mm时的值。  
各夹持位置的夹持力参见P.599~601「有效夹持力」图。

JIS图形符号

双作用·内径夹持



双作用·外径夹持



订制规格  
(详见P.727~759。)

表示记号	规格/内容
-X4	耐热规格(100°C)
-X5	密封件类氟橡胶
-X50	无磁环
-X53	密封件类EPDM/氟润滑脂
-X56	轴向配管
-X63	氟润滑脂
-X79	食品机械用润滑脂/氟润滑脂
-X79A	食品机械用润滑脂

带磁性开关的规格参见P.648~655。

- 磁性开关的设定例及安装位置设定方法
- 磁性开关迟滞
- 磁性开关固定方法
- 磁性开关从主体端面的伸出量

MHZ

MHF

MHL

MHR

MHK

**MHS**

MHC

MHT

-Z

MHY

MHW

-X□

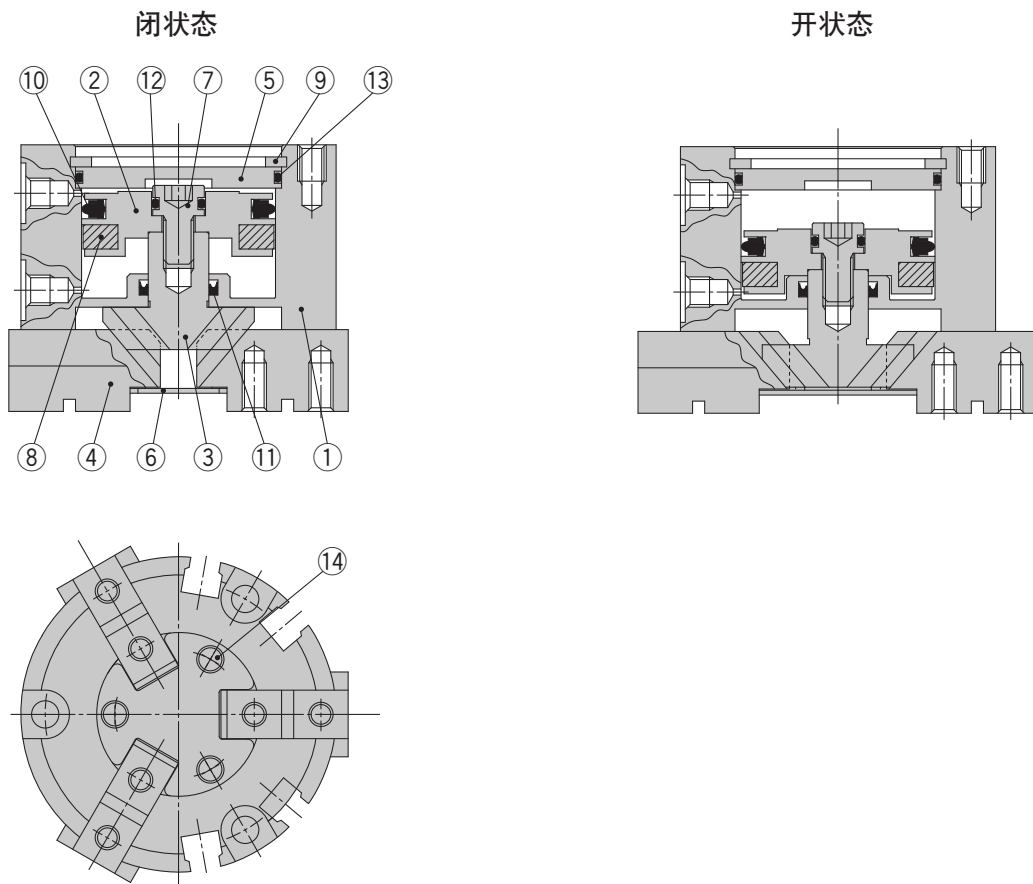
MRHQ

MA

D-□

# MHS3 系列

## 结构图



### 构成零件

序号	零件名	材质	备注
1	主体	铝合金	硬质阳极氧化处理
2	活塞	铝合金	硬质阳极氧化处理
3	凸轮	碳钢	热处理·特殊处理
4	手指	碳钢	热处理·特殊处理
5	端盖	铝合金	硬质阳极氧化处理
6	端板	不锈钢	
7	活塞螺钉	不锈钢	

序号	零件名	材质	备注
8	橡胶磁环	—	
9	C形弹性挡圈	碳钢	磷酸盐被膜
10	活塞密封圈	NBR	
11	杆密封圈	NBR	
12	垫圈	NBR	
13	垫圈	NBR	
14	内十字盘头小螺钉	碳钢	铬酸锌

### 可换件

名称	MHS3-16D	MHS3-20D	MHS3-25D	MHS3-32D	MHS3-40D	主要零件
密封圈组件	MHS16-PS	MHS20-PS	MHS25-PS	MHS32-PS	MHS40-PS	⑩⑪⑫⑬
手指	P3316004	P3316104	P3316204	P3316304	P3316404	④
凸轮	P3316003	P3316103	P3316203	P3316303	P3316403	③
活塞组件	MHS-A1601	MHS-A2001	MHS-A2501	MHS-A3201	MHS-A4001	②⑦⑧
端板组件	MHS-A1613-3	MHS-A2013-3	MHS-A2513-3	MHS-A3213-3	MHS-A4013-3	⑥⑭
端盖	MHS-A16014	MHS-A2014	MHS-A2514	MHS-A3214	MHS-A4014	⑤

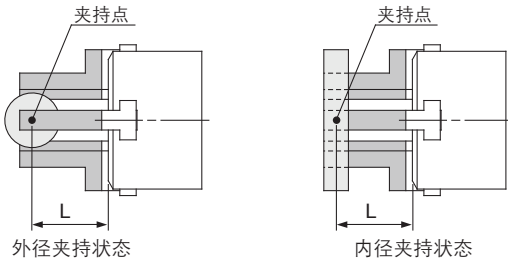
名称	MHS3-50D	MHS3-63D	MHS3-80D	MHS3-100D	MHS3-125D	主要零件
密封圈组件	MHS50-PS	MHS63-PS	MHS80-PS	MHS100-PS	MHS125-PS	⑩⑪⑫⑬
手指	P3316504	P3316604	P3316704	P3316804	P3316904	④
凸轮	P3316503	P3316603	P3316703	P3316803	P3316903	③
活塞组件	MHS-A5001	MHS-A6301	MHS-A8001	MHS-A10001	MHS-A12501	②⑦⑧
端板组件	MHS-A5013-3	MHS-A6313-3	MHS-A8013-3	MHS-A10013-3	MHS-A12513-3	⑥⑭
端盖	MHS-A5014	MHS-A6314	MHS-A8014	MHS-A10014	MHS-A12514	⑤

※1台配有2个手指。

可换件 / 润滑脂包型号: MH-G01(30g)

## 夹持点

- 工件的夹持点(即夹持点距离)应在有效夹持力图线的所示各压力夹持力线图内使用。
- 若夹持点超出夹持力图线的使用范围, 加在手指滑动部位的偏载过大, 会严重影响使用寿命。

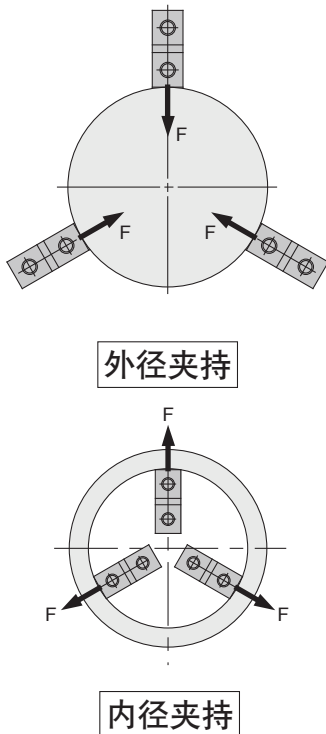


L: 夹持点距离

## 有效夹持力

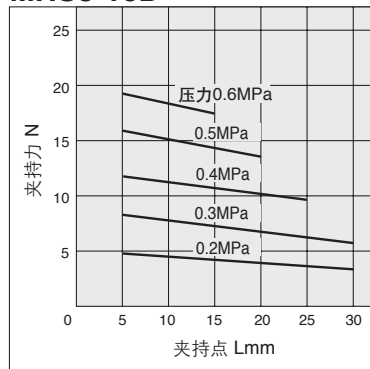
- 有效夹持力的表示

右图中的有效夹持力是指3个手指及附件一起完全与工件接触的状态, 如下图所示, 在1个手指上所受的推力用F表示。

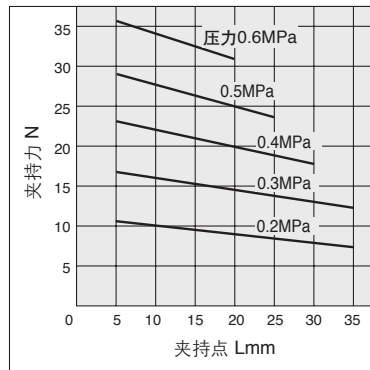


### 外径夹持力

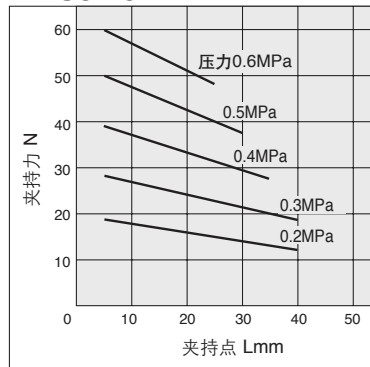
#### MHS3-16D



#### MHS3-20D

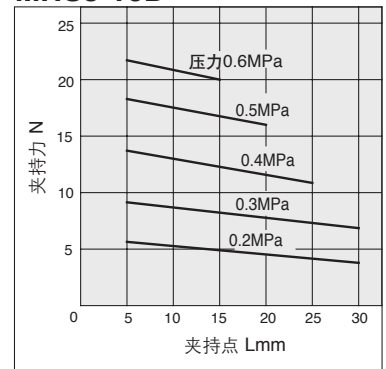


#### MHS3-25D

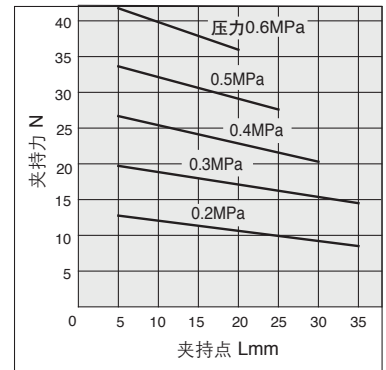


### 内径夹持力

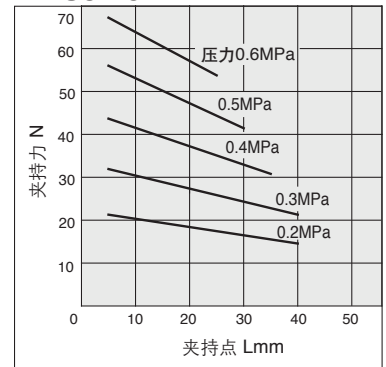
#### MHS3-16D



#### MHS3-20D



#### MHS3-25D



MHZ

MHF

MHL

MHR

MHK

**MHS**

MHC

MHT

-Z

MHY

MHW

-X □

MRHQ

MA

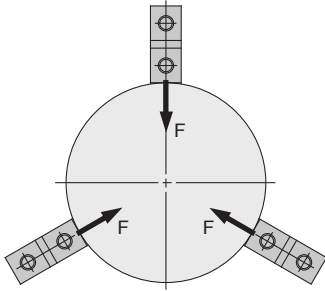
D-□

# MHS3 系列

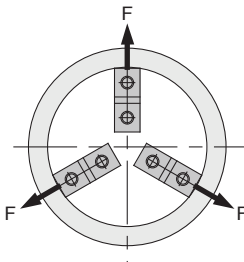
## 有效夹持力

### ●有效夹持力的表示

右图中的有效夹持力是指3个手指及附件一起安全与工件接触的状态。如下图所示，在一个手指上所受的推力用F表示。



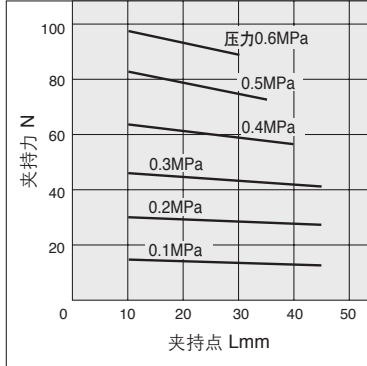
外径夹持



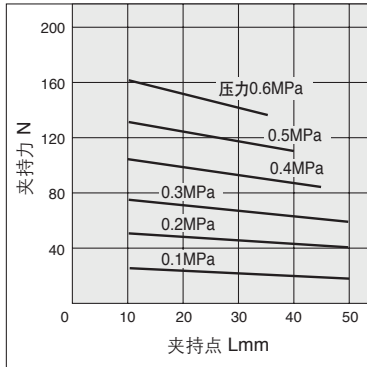
内径夹持

### 外径夹持力

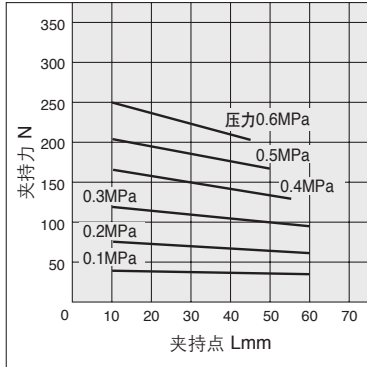
#### MHS3-32D



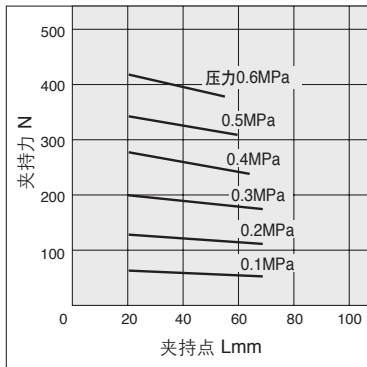
#### MHS3-40D



#### MHS3-50D

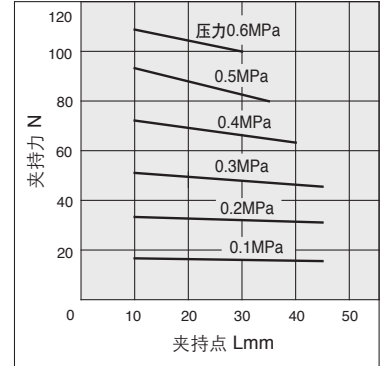


#### MHS3-63D

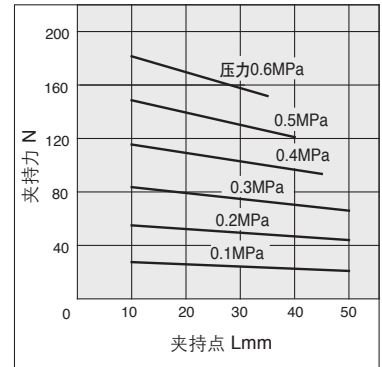


### 内径夹持力

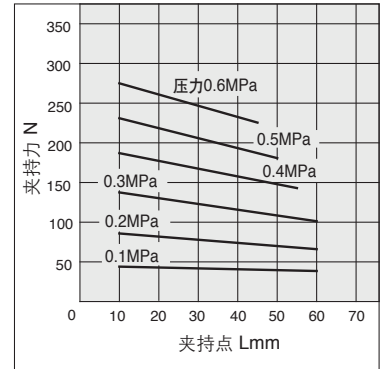
#### MHS3-32D



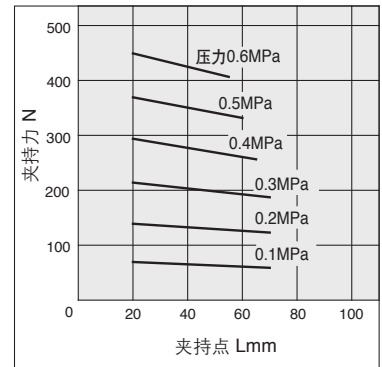
#### MHS3-40D



#### MHS3-50D



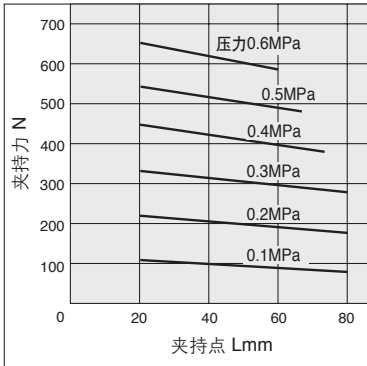
#### MHS3-63D



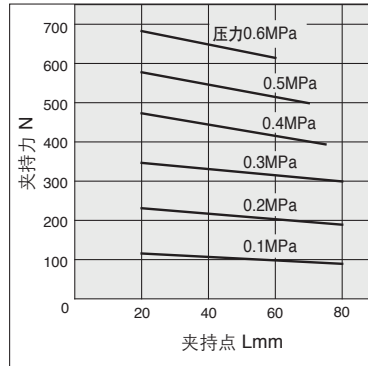
外径夹持力

内径夹持力

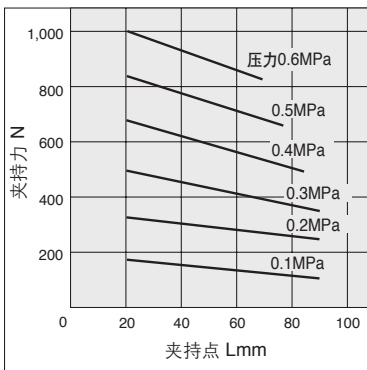
**MHS3-80D**



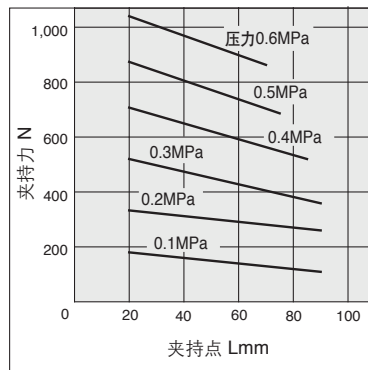
**MHS3-80D**



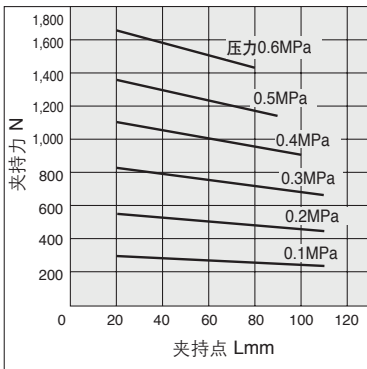
**MHS3-100D**



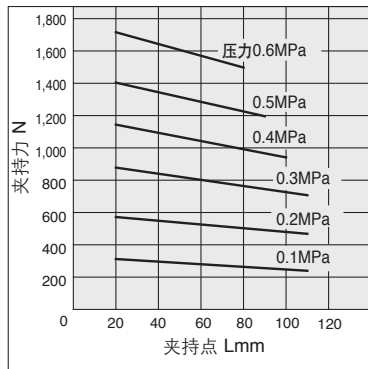
**MHS3-100D**



**MHS3-125D**



**MHS3-125D**



MHZ

MHF

MHL

MHR

MHK

**MHS**

MHC

MHT

-Z

MHY

MHW

-X□

MRHQ

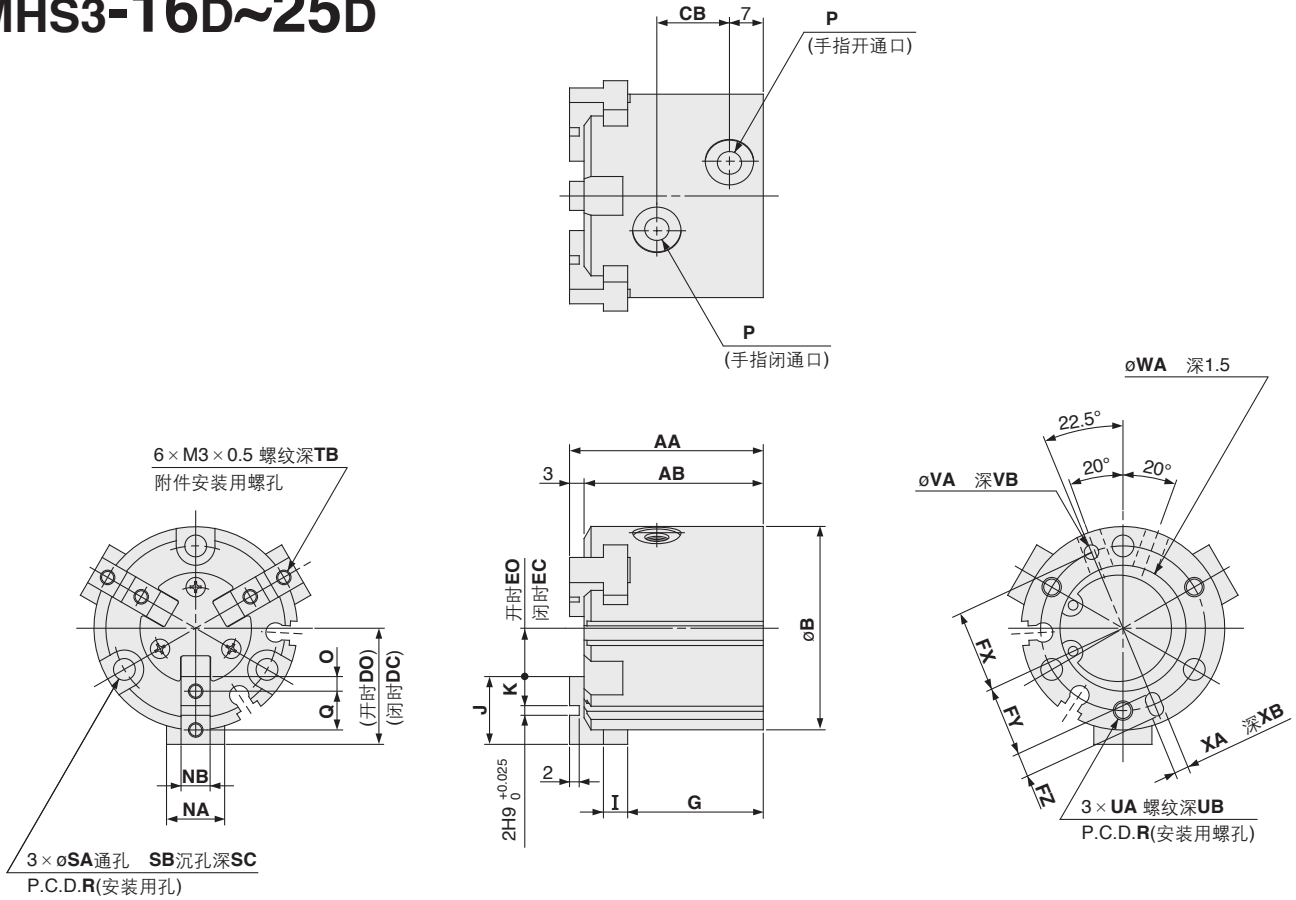
MA

D-□

# MHS3 系列

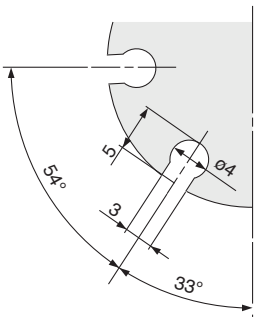
## 外形尺寸图

### MHS3-16D~25D

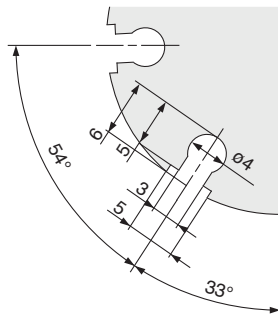


### 磁性开关安装用槽位置(2个)

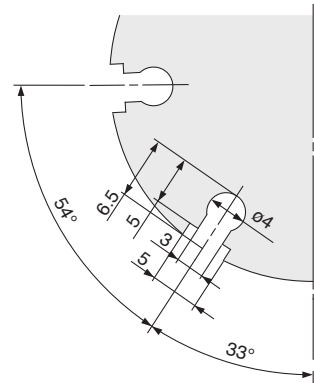
MHS3-16D



MHS3-20D



MHS3-25D

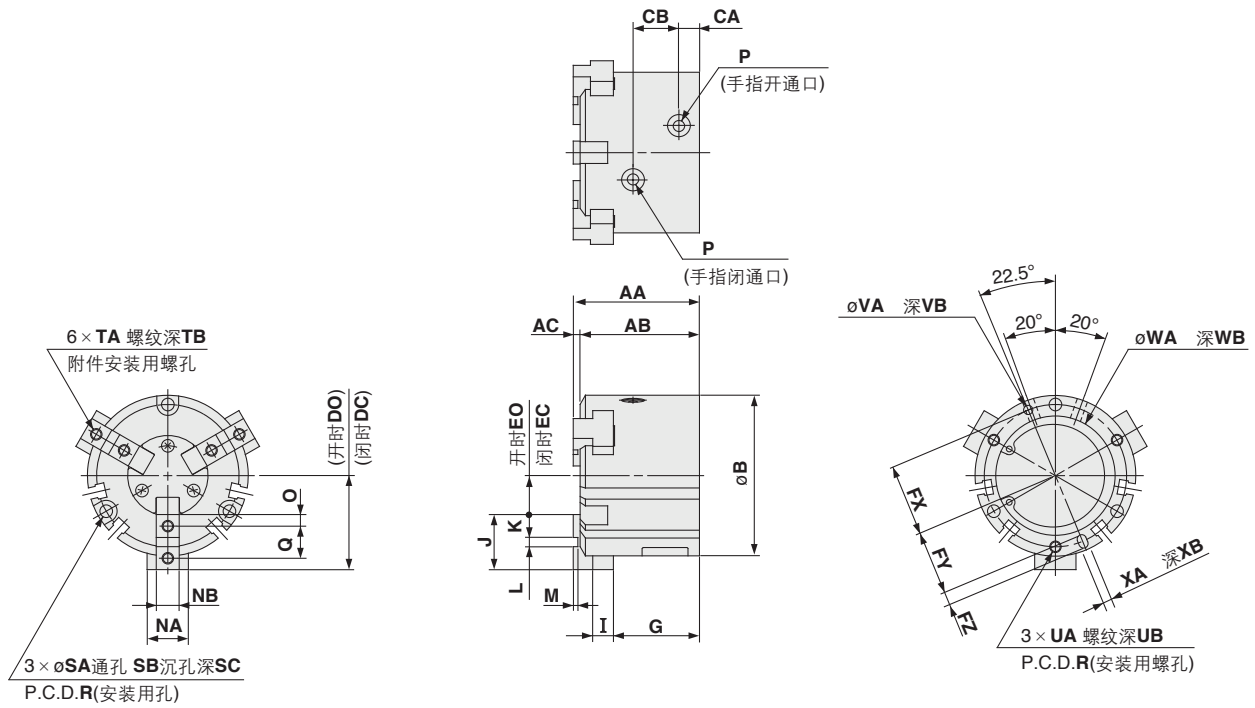


型号	AA	AB	B	CB	DC	DO	EC	EO	FX	FY	FZ	G	I	J	K	NA	NB	O	P	Q	R
MHS3-16D	35	32	30	11	15	17	5	7	12.5	11	3	25	4	10	4	8	5h9 <sub>0</sub> <sup>0</sup> <sub>-0.030</sub>	2	M3×0.5	6	25
MHS3-20D	38	35	36	13	18	20	6	8	14.5	13	3	27	5	12	5	10	6h9 <sub>0</sub> <sup>0</sup> <sub>-0.030</sub>	2.5	M5×0.8	7	29
MHS3-25D	40	37	42	15	21	24	7	10	17	14.5	5	28	5	14	6	12	6h9 <sub>0</sub> <sup>0</sup> <sub>-0.030</sub>	3	M5×0.8	8	34

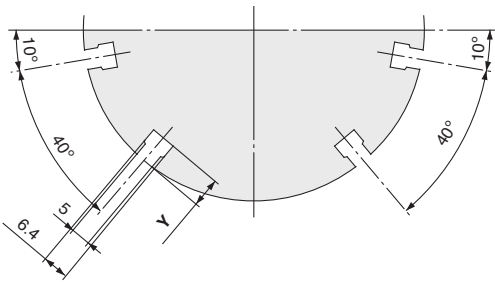
  

型号	SA	SB	SC	TB	UA	UB	VA	VB	WA	XA	XB
MHS3-16D	3.4	6.5	8	5	M3×0.5	4.5	2H9 <sub>0</sub> <sup>+0.025</sup>	2	17H9 <sub>0</sub> <sup>+0.043</sup>	2H9 <sub>0</sub> <sup>+0.025</sup>	2
MHS3-20D	3.4	6.5	9.5	6	M3×0.5	6	2H9 <sub>0</sub> <sup>+0.025</sup>	2	21H9 <sub>0</sub> <sup>+0.052</sup>	2H9 <sub>0</sub> <sup>+0.025</sup>	2
MHS3-25D	4.5	8	10	6	M4×0.7	6	3H9 <sub>0</sub> <sup>+0.025</sup>	3	26H9 <sub>0</sub> <sup>+0.052</sup>	3H9 <sub>0</sub> <sup>+0.025</sup>	3

# MHS3-32D~80D



磁性开关安装用槽位置(4处)



型号	AA	AB	AC	B	CA	CB	DC	DO	EC	EO	FX	FY	FZ	G	I	J	K	L	M	NA	NB
MHS3-32D	44	41	3	52	8	16	28	32	8	12	22	19.5	5	30.5	6	20	9	2H9 <sup>+0.025</sup> <sub>0</sub>	2	14	8h9 <sup>0</sup> <sub>-0.036</sub>
MHS3-40D	47	44	3	62	9	17	31	35	10	14	26.5	23.5	6	32	7	21	9	3H9 <sup>+0.025</sup> <sub>0</sub>	2	16	8h9 <sup>0</sup> <sub>-0.036</sub>
MHS3-50D	55	52	3	70	9	20	35	41	11	17	31	28	6	37.5	9	24	10	4H9 <sup>+0.030</sup> <sub>0</sub>	2	18	10h9 <sup>0</sup> <sub>-0.036</sub>
MHS3-63D	66	62	4	86	12	22	43	51	15	23	38	34.5	7	44	11	28	11	6H9 <sup>+0.030</sup> <sub>0</sub>	3	24	12h9 <sup>0</sup> <sub>-0.043</sub>
MHS3-80D	82	77	5	106	13.5	27	53.5	63.5	21.5	31.5	47.5	43.5	8	56	12	32	12	8H9 <sup>+0.036</sup> <sub>0</sub>	4	28	14h9 <sup>0</sup> <sub>-0.043</sub>

型号	O	P	Q	R	SA	SB	SC	TA	TB	UA	UB	VA	VB	WA	WB	XA	XB	Y
MHS3-32D	4.5	M5×0.8	11	44	4.5	8	9	M4×0.7	8	M4×0.7	6	3H9 <sup>+0.025</sup> <sub>0</sub>	3	34H9 <sup>+0.062</sup> <sub>0</sub>	2	3H9 <sup>+0.025</sup> <sub>0</sub>	3	6
MHS3-40D	4.5	M5×0.8	12	53	5.5	9.5	9	M4×0.7	8	M5×0.8	7.5	4H9 <sup>+0.030</sup> <sub>0</sub>	4	42H9 <sup>+0.062</sup> <sub>0</sub>	2	4H9 <sup>+0.030</sup> <sub>0</sub>	4	8
MHS3-50D	5	M5×0.8	14	62	5.5	9.5	12	M5×0.8	10	M5×0.8	10	4H9 <sup>+0.030</sup> <sub>0</sub>	4	52H9 <sup>+0.074</sup> <sub>0</sub>	2	4H9 <sup>+0.030</sup> <sub>0</sub>	4	7
MHS3-63D	5.5	M5×0.8	17	76	6.6	11	14	M5×0.8	10	M6×1	9	5H9 <sup>+0.030</sup> <sub>0</sub>	5	65H9 <sup>+0.074</sup> <sub>0</sub>	2.5	5H9 <sup>+0.030</sup> <sub>0</sub>	5	7.5
MHS3-80D	6	Rc1/8(G1/8, NPT1/8)	20	95	6.6	11	19	M6×1	12	M6×1	12	6H9 <sup>+0.030</sup> <sub>0</sub>	6	82H9 <sup>+0.087</sup> <sub>0</sub>	3	6H9 <sup>+0.030</sup> <sub>0</sub>	6	9

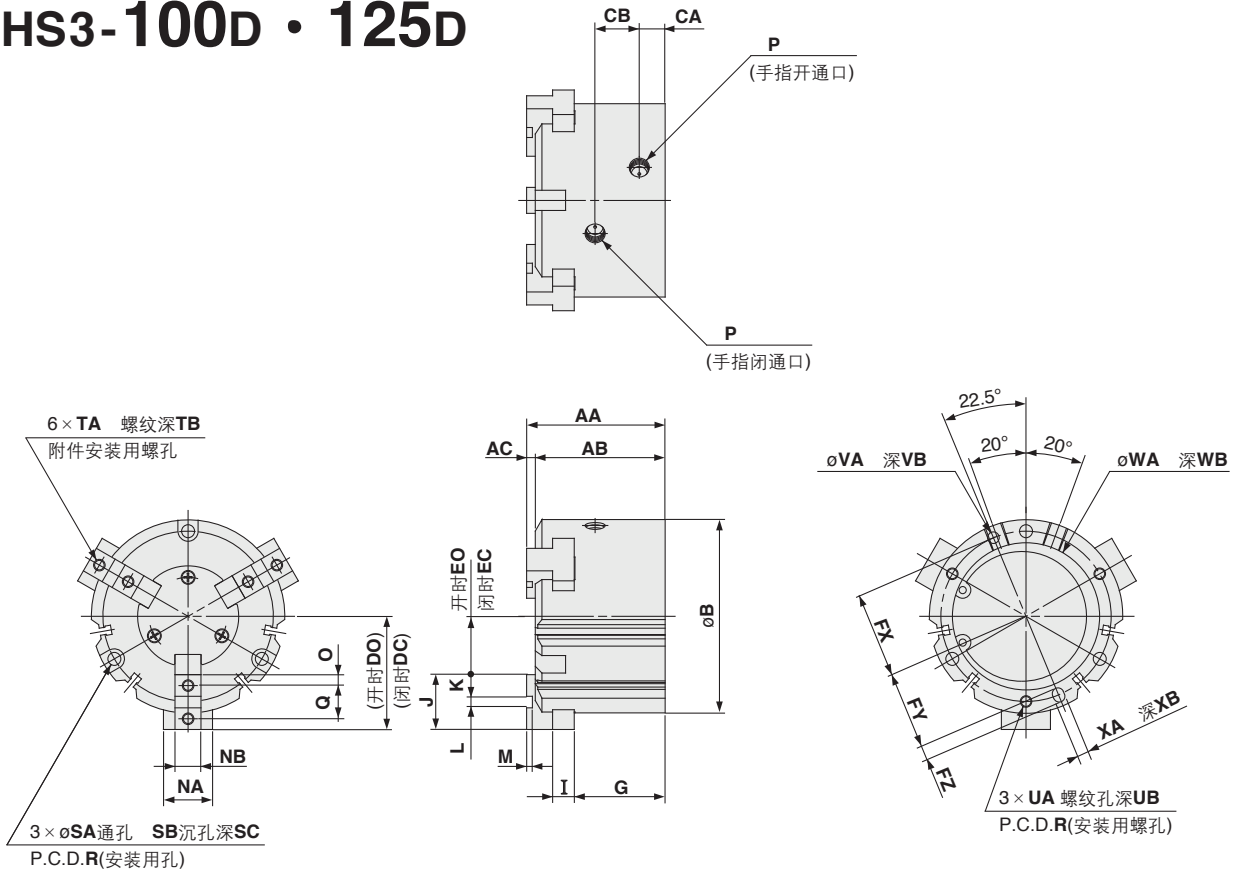
- MHZ
- MHF
- MHL
- MHR
- MHK
- MHS**
- MHC
- MHT
- Z
- MHY
- MHW
- X□
- MRHQ
- MA
- D-□



# MHS3 系列

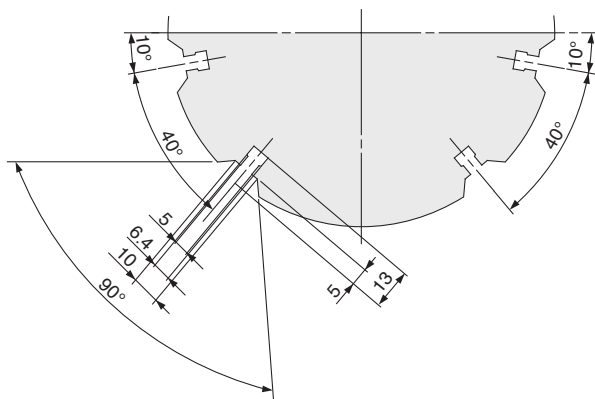
## 外形尺寸图

### MHS3-100D · 125D

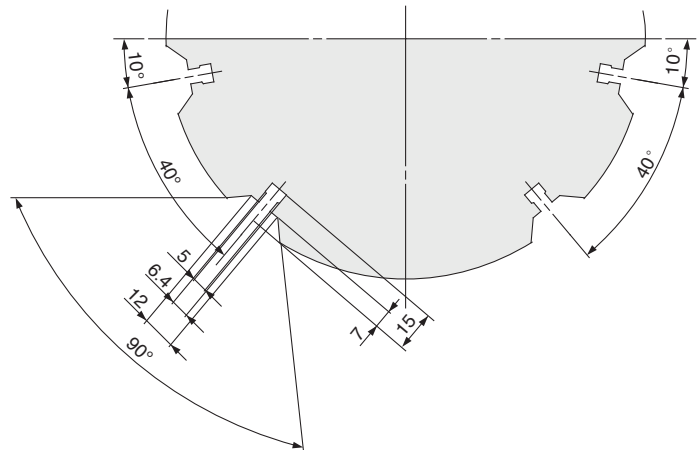


#### 磁性开关安装用槽位置(4处)

MHS3-100D



MHS3-125D

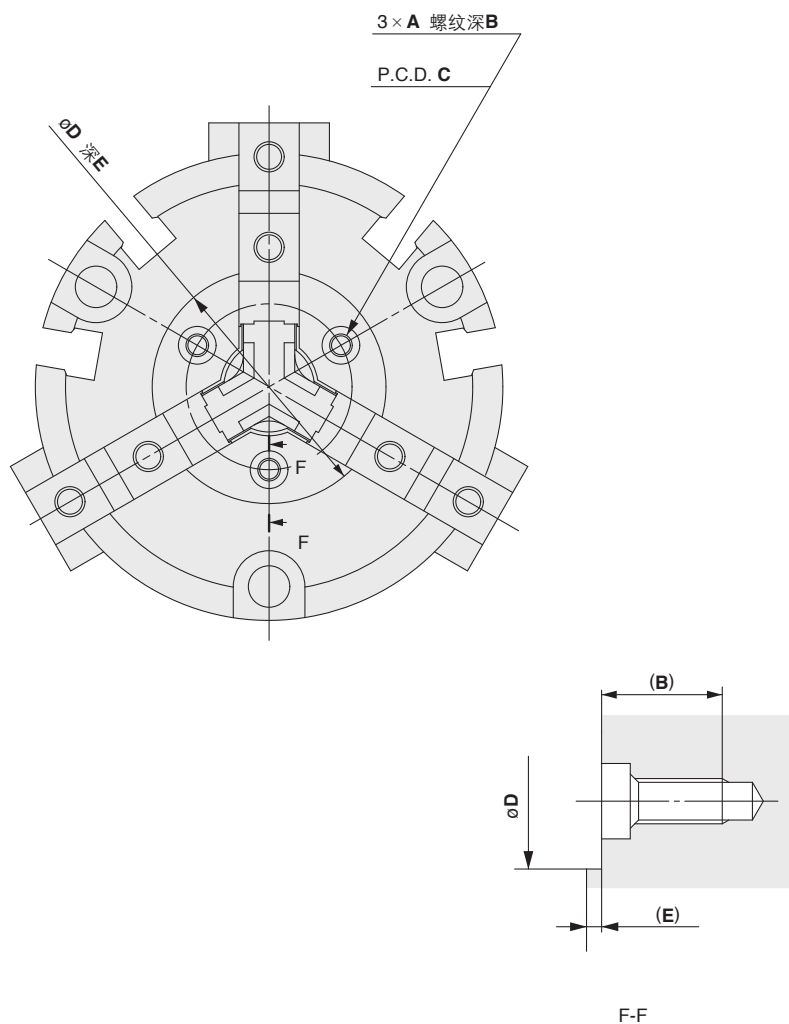


型号	AA	AB	AC	B	CA	CB	DC	DO	EC	EO	FX	FY	FZ	G	I	J	K	L	M	NA	NB
MHS3-100D	96	90	6	134	18	30.6	66	78	28	40	59	54	10	63	15	38	15	8H9 <sup>+0.036</sup> <sub>0</sub>	4	34	18h9 <sup>0</sup> <sub>-0.043</sub>
MHS3-125D	122	114	8	166	23.5	38	82	98	30	46	74	68	12	84	18	52	21	10H9 <sup>+0.036</sup> <sub>0</sub>	6	40	22h9 <sup>0</sup> <sub>-0.052</sub>

型号	O	P	Q	R	SA	SB	SC	TA	TB	UA	UB	VA	VB	WA	WB	XA	XB
MHS3-100D	7.5	Rc1/4(G1/4, NPT1/4)	23	118	9	14	21	M8×1.25	16	M8×1.25	16	8H9 <sup>+0.036</sup> <sub>0</sub>	6	102H9 <sup>+0.087</sup> <sub>0</sub>	4	8H9 <sup>+0.036</sup> <sub>0</sub>	6
MHS3-125D	10.5	Rc3/8(G3/8, NPT3/8)	31	148	11	17.5	34	M10×1.5	20	M10×1.5	20	10H9 <sup>+0.036</sup> <sub>0</sub>	8	130H9 <sup>+0.100</sup> <sub>0</sub>	6	10H9 <sup>+0.036</sup> <sub>0</sub>	8

**MHS3**系列 端板安装部详细尺寸图



型号	A	B	C	øD	E
MHS3-16D	M2 × 0.4	5.5	12.5	18H8 <sup>+0.027</sup> <sub>0</sub>	0.5
MHS3-20D		5.4	15	21H8 <sup>+0.033</sup> <sub>0</sub>	0.6
MHS3-25D			17	23H8 <sup>+0.033</sup> <sub>0</sub>	
MHS3-32D	M3 × 0.5	5.2	21	27H8 <sup>+0.033</sup> <sub>0</sub>	0.8
MHS3-40D		8	22	31H8 <sup>+0.039</sup> <sub>0</sub>	1
MHS3-50D			26	35H8 <sup>+0.039</sup> <sub>0</sub>	
MHS3-63D	33		42H8 <sup>+0.039</sup> <sub>0</sub>		
MHS3-80D	M4 × 0.7	9.5	40	52H8 <sup>+0.046</sup> <sub>0</sub>	1.5
MHS3-100D			54	70H8 <sup>+0.046</sup> <sub>0</sub>	
MHS3-125D			62	82H8 <sup>+0.054</sup> <sub>0</sub>	

- MHZ
- MHF
- MHL
- MHR
- MHK
- MHS**
- MHC
- MHT-Z
- MHY
- MHW
- X□
- MRHQ
- MA
- D-□

# MHS 系列 磁性开关的设定例及安装位置的设定方法

磁性开关根据安装数量和检测位置的组合，可以有很多种使用方法。

## 1) 工件外径夹持时的检测

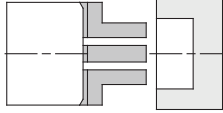
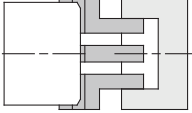
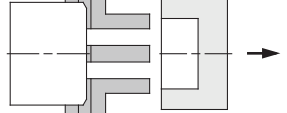
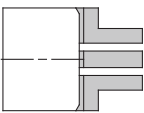
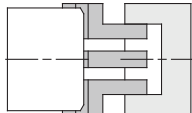
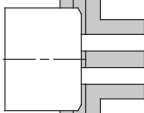
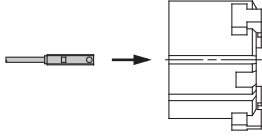
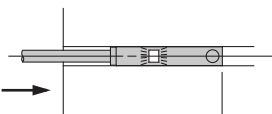
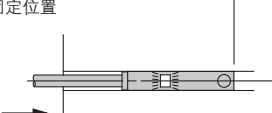
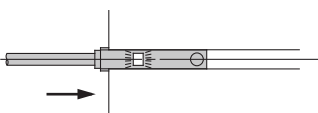
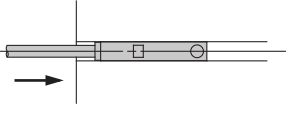
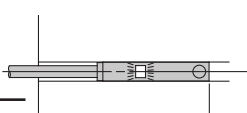
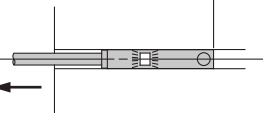
检测例		①想确认手指复位的场合	②想确认夹持工件的场合	③想确认非夹持工件的场合
检测位置		手指全开位置 	工件夹持位置 	手指全闭位置 
磁性开关的动作		手指复位时开关ON(灯亮)	夹持工件时开关ON(灯亮)	非夹持工件时(异常时): 开关ON(灯亮)
检测组合	1个磁性开关的场合 ※可以检测出①、②、③中任何1处的位置。	●	●	●
	2个磁性开关的场合 ※可以检测出①、②、③中2处的位置。	A	●	—
		B	—	●
C	●	—	●	
磁性开关安装位置设定步骤		步骤1) 手指全闭。 	步骤1) 手指夹持工件位置。 	步骤1) 手指全闭。 
「无压力或低压时，按开关与电源连接的步骤设定」		步骤2) 按下图方向将磁性开关装入开关安装槽。 		
步骤3) 按箭头方向移动开关到指示灯亮的位置。 		步骤3) 按箭头方向移动开关，从指示灯亮的位置开时，再向箭头方向移动0.3~0.5mm后固定。另外，2色指示型为指示灯由红变为绿的位置处固定。 		
步骤4) 再次按箭头方向移动开关，确认指示灯灭。 		灯亮位置 		
步骤5) 反向移动开关，从指示灯再次亮的位置开始，按箭头方向移动0.3~0.5mm后固定。 		固定位置 		
灯亮位置 		固定位置 		

注) ●夹持工件，建议在手指行程中心附近进行。

●夹持工件在手指的开闭行程末端进行的场合，由于磁性开关迟滞的影响，上表的检测组合有被限制的情况。

磁性开关根据安装数量和检测位置的组合，可以有很多种使用方法。

## 2)内径夹持的场合

检测例		①想确认手指复位的场合	②想确认夹持工件的场合	③想确认非夹持工件的场合
检测位置		手指全闭位置 	工件夹持位置 	手指全开位置 
磁性开关的动作		手指复位时开关ON (灯亮)	夹持工件时开关ON (灯亮)	非夹持工件时(异常时): 开关ON(灯亮)
检测组合	1个磁性开关的场合 ※可以检测出①、②、③中任何1处的位置。	●	●	●
	2个磁性开关的场合 ※可以检测出①、②、③中2处的位置。	A	●	—
		B	—	●
C	●	—	●	
磁性开关安装位置设定步骤		步骤1) 手指全闭。 	步骤1) 手指夹持工件位置。 	步骤1) 手指全开。 
「无压力或低压时，按开关与电源连接的步骤设定」		步骤2)按下图方向将磁性开关装入开关安装槽。  导线从手指方向取出的场合也按下图的方向插入、设定。		
步骤3)按箭头方向移动开关，从指示灯亮的位置开时，再向箭头方向移动0.3~0.5 mm后固定。 灯亮位置  0.3~0.5mm 固定位置 		步骤3)按箭头方向移动开关到指示灯亮的位置。  步骤4)再次按箭头方向移动开关，确认指示灯灭。  步骤5)反向移动开关，从指示灯再次亮的位置开始，按箭头方向移动0.3~0.5mm后固定。 灯亮位置  0.3~0.5mm 固定位置 		

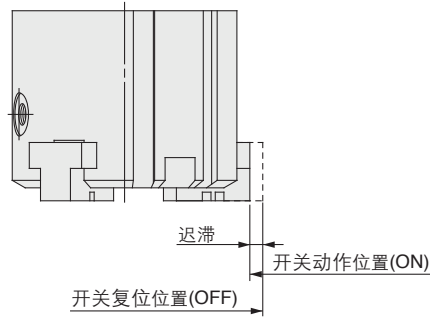
注) ●夹持工件，建议在手指行程中心附近进行。  
 ●夹持工件在手指的开闭行程末端进行的场合，由于磁性开关迟滞的影响，上表的检测组合有被限制的情况。

- MHZ
- MHF
- MHL
- MHR
- MHK
- MHS**
- MHC
- MHT-Z
- MHY
- MHW
- X□
- MRHQ
- MA
- D-□

# MHS 系列

## 磁性开关的迟滞

磁性开关和微动开关一样有迟滞。开关位置的调整大致参考下表进行。



### MHS□/MHSL系列

气爪型号	磁性开关型号	迟滞(最大值)	
		D-M9□(V)	D-M9□W(V) D-M9□A(V)
MHS□ - 16D	MHSL3	0.5	
MHS□ - 20D	MHSL3	0.5	
MHS□ - 25D	MHSL3	0.5	
MHS□ - 32D	MHSL3	0.6	
MHS□ - 40D	MHSL3	0.6	
MHS□ - 50D	MHSL3	0.6	
MHS□ - 63D	MHSL3	0.6	
MHS□ - 80D	MHSL3	0.6	
MHS□ - 100D	MHSL3	0.6	
MHS□ - 125D	MHSL3	0.6	

### MHSJ/MHSH系列

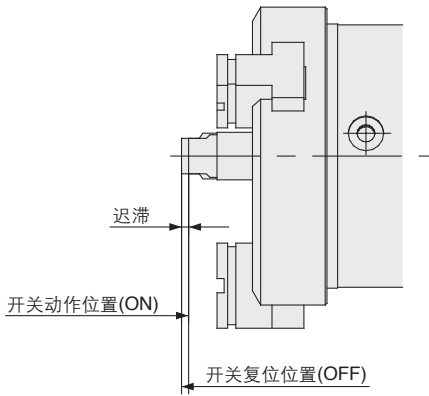
气爪型号	磁性开关型号	迟滞(最大值)	
		D-M9□(V)	D-M9□W(V) D-M9□A(V)
MHSJ3 - 16D	MHSH3	0.5	
MHSJ3 - 20D	MHSH3	0.5	
MHSJ3 - 25D	MHSH3	0.5	
MHSJ3 - 32D	MHSH3	0.6	
MHSJ3 - 40D	MHSH3	0.6	
MHSJ3 - 50D	MHSH3	0.6	
MHSJ3 - 63D	MHSH3	0.6	
MHSJ3 - 80D	MHSH3	0.6	

气爪型号	磁性开关型号	迟滞(最大值)	
		D-Y59□/Y69□/Y7P(V)	D-Y7□W(V)/Y7BA
MHS□ - 32D	MHSL3	0.7	
MHS□ - 40D	MHSL3	0.5	
MHS□ - 50D	MHSL3	0.5	
MHS□ - 63D	MHSL3	0.5	
MHS□ - 80D	MHSL3	0.5	
MHS□ - 100D	MHSL3	0.5	
MHS□ - 125D	MHSL3	0.5	

注) 实际的设定位置在确认磁性开关的动作状态的基础上进行调整。

## 磁性开关的迟滞

中心推杆/气缸式



气爪型号	磁性开关型号	迟滞(最大值)	
		D-M9□(V)	D-M9□W(V) D-M9□A(V)
MHSH□3-32DA		0.3	
MHSH□3-40DA		0.3	
MHSH□3-50DA		0.2	
MHSH□3-63DA		0.4	
MHSH□3-80DA		0.3	

注) 实际的设定位置在确认磁性开关的动作状态的基础上进行调整。

MHZ

MHF

MHL

MHR

MHK

**MHS**

MHC

MHT

-Z

MHY

MHW

-X□

MRHQ

MA

D-□

## 磁性开关从主体端面的伸出量

磁性开关从主体端面的伸出量参见下表。  
安装时请参考。

(mm)

磁性开关设定在 气爪上的方向	导线从手指反方向伸出的场合				导线从手指侧伸出的场合				
	横方向引出		纵方向引出		横方向引出		纵方向引出		
	D-M9□ D-M9□W	D-M9□A	D-M9□V D-M9□WV	D-M9□AV	D-M9□ D-M9□W	D-M9□A	D-M9□V D-M9□WV	D-M9□AV	
MHS□-16D	开	—	1	—	—	1	3	—	1
	闭	5	7	3	5	—	—	—	—
MHS□-20D	开	—	—	—	—	—	—	—	—
	闭	5	7	3	5	—	—	—	—
MHS□-25D	开	—	—	—	—	—	1	—	—
	闭	3	5	1	3	—	—	—	—
MHSL3-16D	开	—	1	—	—	—	—	—	—
	闭	5	7	3	5	—	—	—	—
MHSL3-20D	开	—	—	—	—	—	—	—	—
	闭	5	7	3	5	—	—	—	—
MHSL3-25D	开	—	—	—	—	—	—	—	—
	闭	3	5	1	3	—	—	—	—
MHS□-32D	开	—	—	—	—	—	—	—	—
	闭	5.5	7.5	3.5	5.5	—	—	—	—
MHS□-40D	开	—	—	—	—	—	—	—	—
	闭	5	7	3.5	5	—	—	—	—
MHS□-50D	开	—	—	—	—	—	—	—	—
	闭	4.5	6.5	2.5	4.5	—	—	—	—
MHS□-63D	开	—	—	—	—	—	—	—	—
	闭	2.5	4.5	0.5	2.5	—	—	—	—
MHS□-80D	开	—	—	—	—	—	—	—	—
	闭	—	—	—	—	—	—	—	—
MHS□-100D	开	—	—	—	—	—	—	—	—
	闭	—	—	—	—	—	—	—	—
MHS□-125D	开	—	—	—	—	—	—	—	—
	闭	—	—	—	—	—	—	—	—
MHSL3-32D	开	—	—	—	—	—	—	—	—
	闭	5.5	7.5	3.5	5.5	—	—	—	—
MHSL3-40D	开	—	—	—	—	—	—	—	—
	闭	5	7	3.5	5	—	—	—	—
MHSL3-50D	开	—	—	—	—	—	—	—	—
	闭	4.5	6.5	2.5	4.5	—	—	—	—
MHSL3-63D	开	—	—	—	—	—	—	—	—
	闭	2.5	4.5	0.5	2.5	—	—	—	—
MHSL3-80D	开	—	—	—	—	—	—	—	—
	闭	—	—	—	—	—	—	—	—
MHSL3-100D	开	—	—	—	—	—	—	—	—
	闭	—	—	—	—	—	—	—	—
MHSL3-125D	开	—	—	—	—	—	—	—	—
	闭	—	—	—	—	—	—	—	—

注1) 表中未记入数值表示无伸出。

注2) 导线从手指侧伸出的场合，附件和工件不要碰上磁性开关本体及其导线。

注3) 实际的设定位置在确认磁性开关的动作状态的基础上进行调整。

### 磁性开关从主体端面的伸出量

磁性开关从主体端面的伸出量参见下表。  
安装时请参考。

磁性开关设定在 气爪上的方向		导线从手指反方向伸出的场合				导线从手指侧伸出的场合	
		横方向引出		纵方向引出	横方向引出		纵方向引出
		D-Y59□ D-Y7P D-Y7□W	D-Y7BA	D-Y69□ D-Y7PV D-Y7□WV	D-Y59□ D-Y7P D-Y7□W	D-Y7BA	D-Y69□ D-Y7PV D-Y7□WV
MHS□-32D	开	—	—	—	—	5	—
	闭	6	9	4	—	—	—
MHS□-40D	开	—	—	—	—	2.5	—
	闭	5.5	8	4	—	—	—
MHS□-50D	开	—	—	—	—	—	—
	闭	5	7.5	3	—	—	—
MHS□-63D	开	—	—	—	—	—	—
	闭	3	5	1	—	—	—
MHS□-80D	开	—	—	—	—	—	—
	闭	—	—	—	—	—	—
MHS□-100D	开	—	—	—	—	—	—
	闭	—	—	—	—	—	—
MHS□-125D	开	—	—	—	—	—	—
	闭	—	—	—	—	—	—
MHSL3-32D	开	—	—	—	—	—	—
	闭	6	9	4	—	—	—
MHSL3-40D	开	—	—	—	—	—	—
	闭	5.5	8	4	—	—	—
MHSL3-50D	开	—	—	—	—	—	—
	闭	5	7.5	3	—	—	—
MHSL3-63D	开	—	—	—	—	—	—
	闭	3	5	1	—	—	—
MHSL3-80D	开	—	—	—	—	—	—
	闭	—	—	—	—	—	—
MHSL3-100D	开	—	—	—	—	—	—
	闭	—	—	—	—	—	—
MHSL3-125D	开	—	—	—	—	—	—
	闭	—	—	—	—	—	—

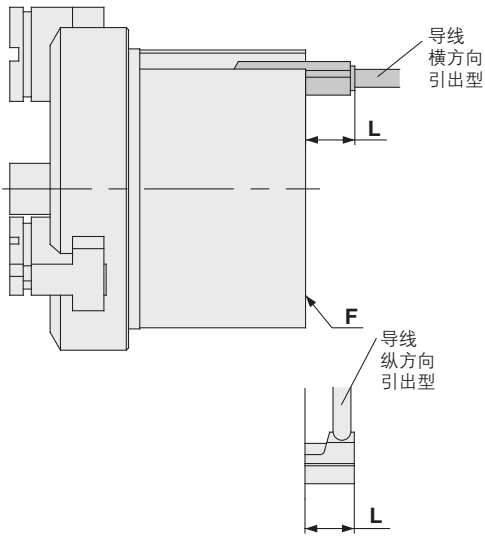
注1) 表中未记入数值表示无伸出。  
注2) 导线从手指侧伸出的场合，附件和工件不要碰上磁性开关本体及其导线。  
注3) 实际的设定位置在确认磁性开关的动作状态的基础上进行调整。

- MHZ
- MHF
- MHL
- MHR
- MHK
- MHS**
- MHC
- MHT  
-Z
- MHY
- MHW
- X□
- MRHQ
- MA
- D-□



## 磁性开关从主体端面的伸出量

磁性开关从主体端面的伸出量参见下表。  
安装时请参考。



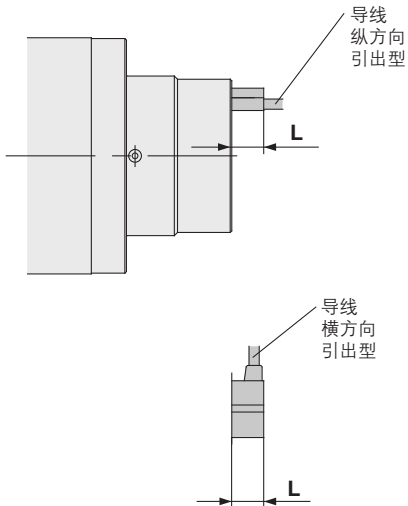
导线类型 磁性开关型号 手指位置 气爪型号		横方向引出		纵方向引出	
		D-M9□ D-M9□W	D-M9□A	D-M9□V D-M9□WV	D-M9□AV
MHSJ3 -16D	开	2	4	—	2
	闭	5.5	7.5	3.5	5.5
MHSJ3 -20D	开	2	4	—	2
	闭	5	7	3	5
MHSJ3 -25D	开	—	3	—	—
	闭	5	7	3	5
MHSJ3 -32D	开	—	1	—	—
	闭	4.5	6.5	2.5	4.5
MHSJ3 -40D	开	—	—	—	—
	闭	3	5	1	3
MHSJ3 -50D	开	—	—	—	—
	闭	1.5	3.5	—	1.5
MHSJ3 -63D	开	—	—	—	—
	闭	—	2	—	—
MHSJ3 -80D	开	—	—	—	—
	闭	—	1	—	—

- 注1) 表示从安装面F的伸出量。无手指侧的伸出。  
 注2) 表中未记入数值表示无伸出。  
 注3) 导线从手指侧伸出的场合，附件和工件不要碰上磁性开关本体及其导线。  
 注4) 实际的设定位置在确认磁性开关的动作状态的基础上进行调整。

## 推杆保持座(P)端面的伸出量

磁性开关从推杆保持座(P)端面的伸出量参见下表。  
安装时请参考。

### 中心推杆/气缸式



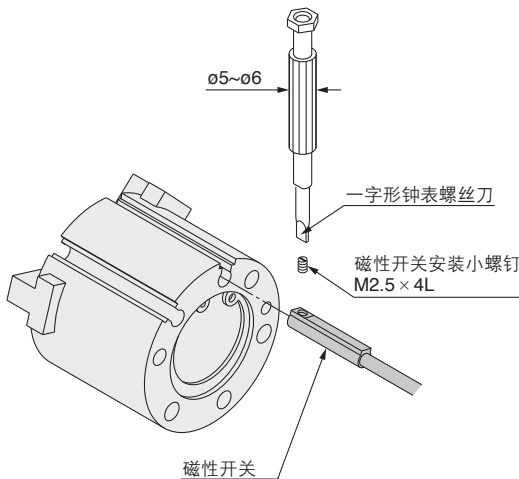
导线类型 磁性开关型号 手指位置 气爪型号		横方向引出		纵方向引出	
		D-M9□ D-M9□W	D-M9□A	D-M9□V D-M9□WV	D-M9□AV
MHS□-32DA	伸出	4	2	2	4
	收回	9	7	7	9
MHS□-40DA	伸出	3	—	1	3
	收回	8	6	6	8
MHS□-50DA	伸出	—	—	—	—
	收回	7.5	5.5	5.5	7.5
MHS□-63DA	伸出	—	—	—	—
	收回	7	5	5	7
MHS□-80DA	伸出	—	—	—	—
	收回	4	2	2	4

注) 实际的设定位置在确认磁性开关的动作状态的基础上进行调整。

## 磁性开关固定方法

适合型号: **MHS2-16, 20, 25**  
**MHS3-16, 20, 25**  
**MHSJ3-16, 20, 25, 32, 40, 50, 63, 80**  
**MHSH3-16, 20, 25, 32, 40, 50, 63, 80**  
**MHSH3-A32, 40, 50, 63, 80**  
**MHSL3-16, 20, 25**  
**MHS4-16, 20, 25**

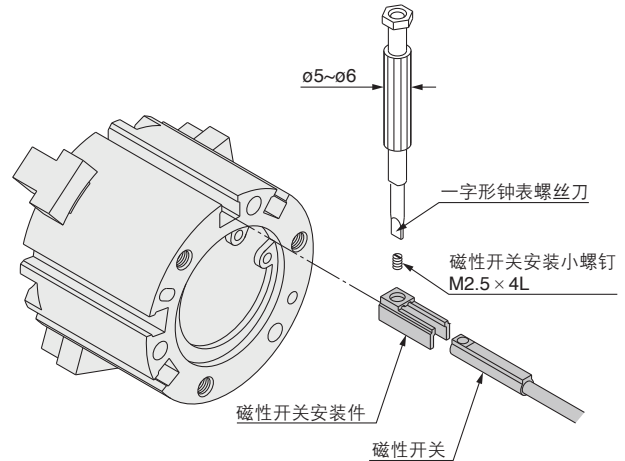
固定磁性开关时, 开关按下图方向插入气爪的磁性开关安装槽, 安装位置设定后, 用钟表螺丝刀拧紧附属的磁性开关安装小螺钉。



注) 拧紧磁性开关安装小螺钉时, 使用握径05~6mm的钟表螺丝刀。紧固力矩为0.05~0.15N·m。

适合型号: **MHS2-32, 40, 50, 63**  
**MHS3-32, 40, 50, 63, 80, 100, 125**  
**MHSL3-32, 40, 50, 63, 80, 100, 125**  
**MHS4-32, 40, 50, 63**

- ① 把磁性开关安装件如图所示插入气缸的开关安装槽, 大体设定在磁性开关的位置。
- ② 在磁性开关安装件的安装槽部上插入磁性开关。
- ③ 检出位置确认后, 拧入附属在磁性开关上的止动螺钉(M2.5), 固定磁性开关。
- ④ 检出位置的变更按②的状态进行。



### 磁性开关安装件型号

磁性开关型号	磁性开关安装件型号
D-M9□(V) D-M9□W(V) D-M9□A(V)	BMG2-012

注) 紧固止动螺钉(M2.5)时, 使用握径5~6mm的钟表螺丝刀。紧固力矩为0.05~0.1N·m。大致是从有紧固感的位置再回转90°的状态。

MHZ

MHF

MHL

MHR

MHK

**MHS**

MHC

MHT

-Z

MHY

MHW

-X□

MRHQ

MA

D-□