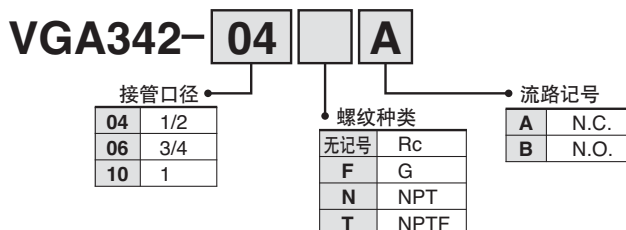
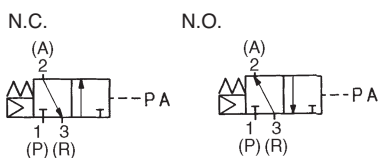


3通气控阀 VGA342 系列

型号表示方法



图形符号

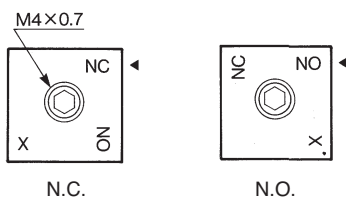


⚠ 产品单独注意事项

使用前必读。
安全上的注意由前附58、59、3·4·5通电磁阀/共同注意事项由P.3~7确认。

⚠ 注意

① 流路状态变更时使用。



变更流路状态の場合、确认阀内の压力已排去。旋松转换板的内六角螺钉M4×0.7, 连接板的印与转换板的文字对上。但X不使用。还有, 配管如下表。
螺钉紧固力矩 M4:1.4N·m

配管方法

流路	通口	P	A	R
N.C.	1次侧	2次侧	排气侧 (2通阀の場合堵塞)	
N.O.	排气侧 (2通阀の場合堵塞)	2次侧	1次侧	

流路状态的变更及变更后的再起动机时, 要充分确认安全后再进行。

② 其他注意事项

连接板左的M5孔是阀芯的呼吸孔, 不要堵塞, 不要节流。

规格

操作方式	气控式
机能	NC或NO(可变更)
复位方式	气压+弹簧
使用流体	空气
使用压力范围	0.2~0.9MPa
先导压力	与使用压力同等
环境温度及使用流体温度	-10~50°C(但未冻结。参见P.5。)
给油	不要(给油の場合为透平油1号ISO VG32)
注)耐冲击/耐振动	150/50 m/s ²



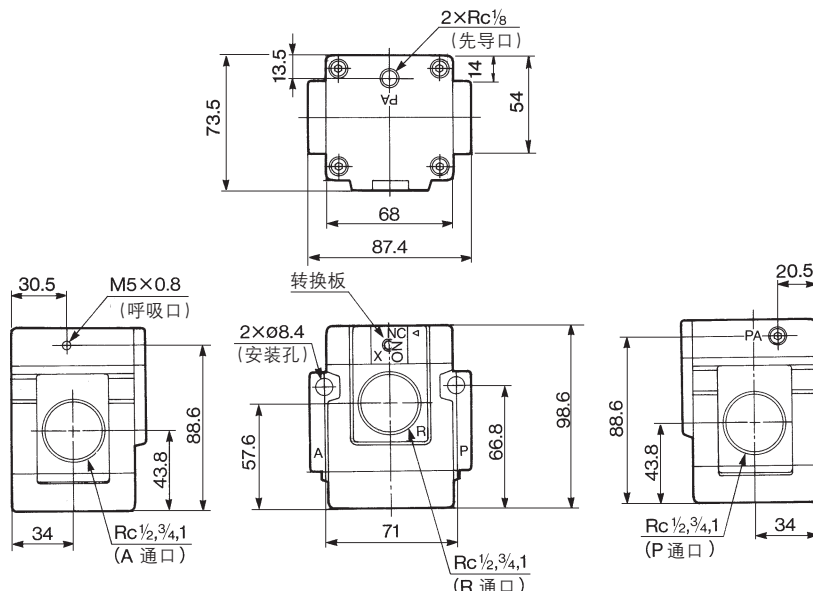
注) 耐冲击: 在落下式冲击试验机上, 沿主阀的轴向及垂直于轴向, 在先导信号有及没有的条件下, 各做一次试验, 都无误动作。(为初期的值)
耐振动: 沿主阀的轴向及垂直于轴向, 在先导信号有和没有的条件下, 以45~1000Hz各扫描一次进行试验, 都无误动作。(为初期的值)

流量特性

接管口径	流量特性											
	1→2(P→A)			2→3(A→R)			2→1(A→P)			3→2(R→A)		
	C	b	Cv	C	b	Cv	C	b	Cv	C	b	Cv
1/2	26	0.38	7.0	27	0.37	7.4	27	0.36	7.3	25	0.37	6.8
3/4	38	0.30	9.8	38	0.32	9.8	40	0.22	9.8	40	0.20	9.6

接管口径	有效截面积mm ²	
	1→2(P→A)	2→3(A→R)
1	210	235

外形尺寸图



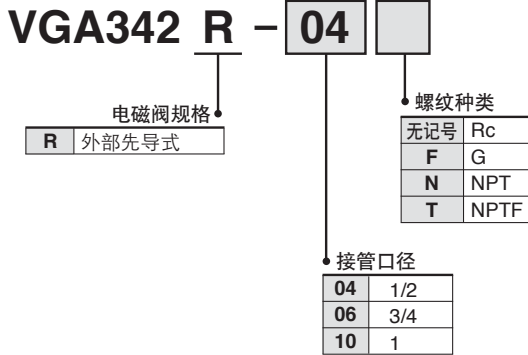
VGA342 系列 订制规格

(详细规格 尺寸及交货期由本公司确认。)



外部先导式气控阀

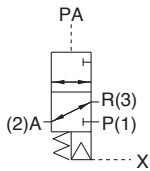
型号表示方法



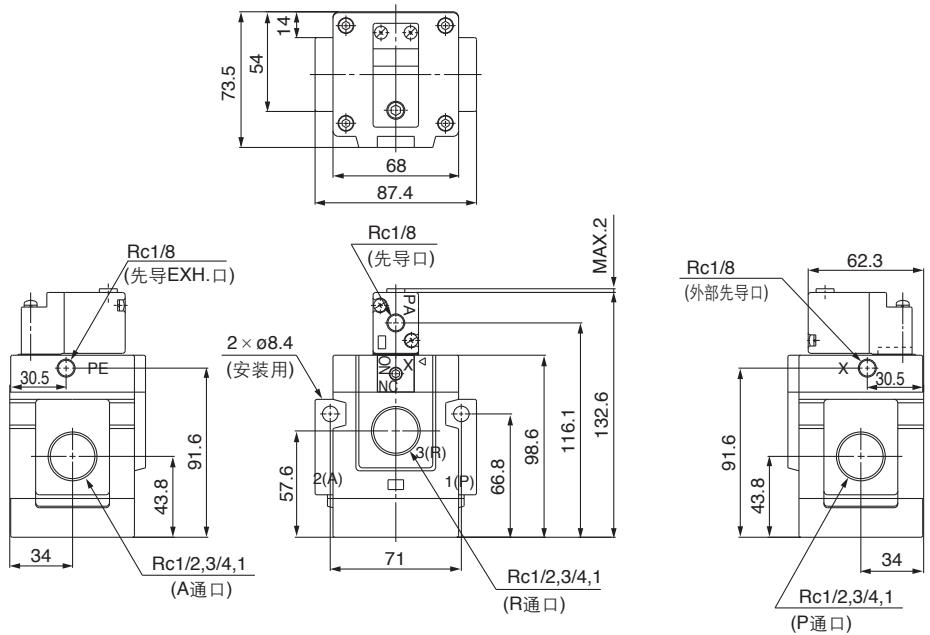
规格

阀的形式	外部先导式气控阀	
机能	多种接管方式	
使用流体	空气	
使用压力范围	主气路压力	-101.2kPa~0.9MPa
	先导压力	与主气路压力同等(最低0.2MPa以上)
	外部先导式	与先导压力同等
环境温度及使用流体温度	-10~50℃(但未冻结。参见P.5。)	
质量	1.2kg	

图形符号



外形尺寸图



SYA

SYJA

VZA

VFA

VFRA

V□A