

# 中继元件/气动指示灯 VR3100 系列

表示空气压信号系统的动作状态。相当于电气系统的指示灯。



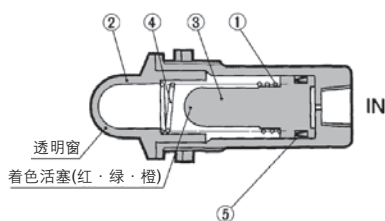
图形符号



## 规格

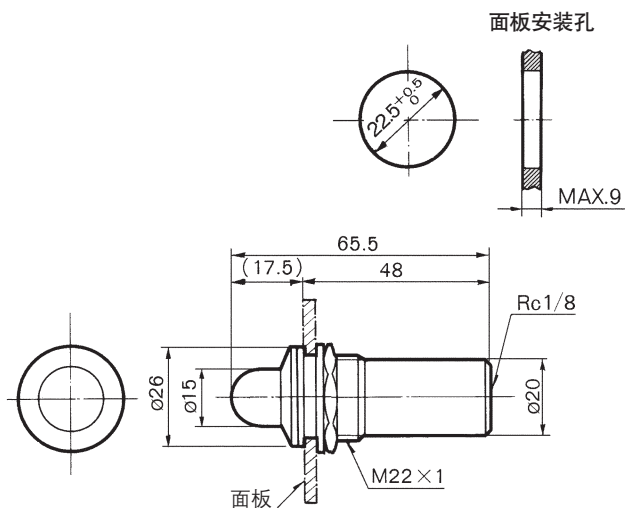
型号	VR3100-01R	VR3100-01G	VR3100-01O
使用压力	0.1~0.8MPa		
环境温度及使用空气温度	-5~60°C(但未冻结)		
切换频度	100c.p.m以下		
指示色	红	绿	橙
连接口径	Rc1/8		
质量	40g		

## 构造简图



序号	名称	材质	备注
1	本体	铝合金	
2	指示窗	聚丙烯	
3	活塞	POM	
4	弹簧	不锈钢	
5	密封圈	NBR	

## 外形尺寸图



# 中继元件/微型气动指示灯 VR3110 系列

为了知道空气压的有无的超小型气动指示灯。相当于电气系统的导向指示灯。



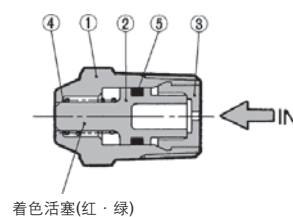
图形符号



## 规格

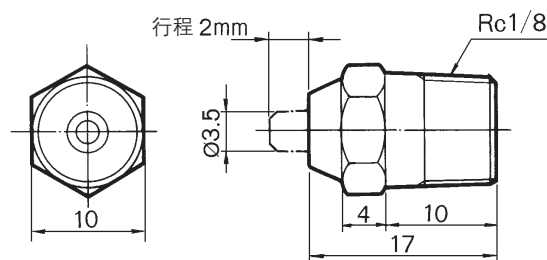
型号	VR3110-01R	VR3110-01G
指示色	红	绿
指示形式	活塞式	
使用压力	0.15~1.0MPa	
环境温度及使用空气温度	-5~60°C(但未冻结)	
动作频度	300c.p.m以下	
连接口径	R1/8	
质量	6g	

## 构造简图



序号	名称	材质	备注
1	本体	黄铜	
2	活塞A	POM	
3	衬套	PE	
4	弹簧	不锈钢	
5	O形圈	NBR	

## 外形尺寸图



VM□

VMG

VR□

VH□