

大流量型空气过滤器

AF800 · 900 系列

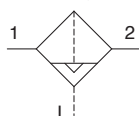
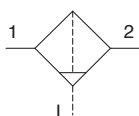


AF800

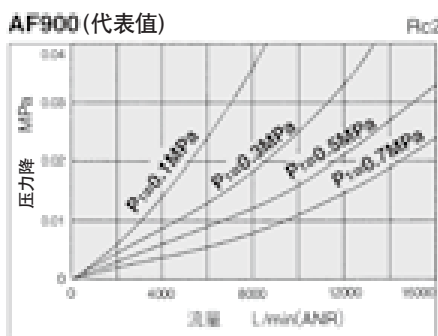
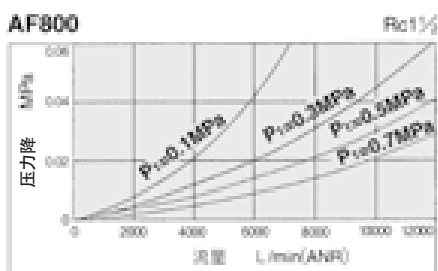
AF911

JIS图形符号
空气过滤器

自动排水过滤器



流量特性(代表值)



标准规格

型号	AF800	AF900
接管口径	1 1/4 1 1/2	2
保证耐压力	1.5MPa	
最高使用压力	1.0MPa	
环境温度及使用流体温度	-5~60°C(无冻结)	
过滤精度	标准: 5μm 准标准: 2, 10, 20, 40, 70, 100μm	
水杯材质	聚碳酸酯	
冷凝水贮流量	45cm ³	
质量(kg)	3.15	7.30
附件(标准装备)	杯保护罩	

附属品(可选项) · 部件型号

名称	型号	部件型号	
		AF8□□用	AF9□□用
浮子式* 自动排水器 (杯组件)	N.O	AD48-6(杯材质: 尼龙)	AD48-6(杯材质: 尼龙)
	N.C	AD47(杯材质: 聚碳酸酯)	AD47(杯材质: 聚碳酸酯)

※最低动作压力: N.O-0.1MPa, N.C-0.15MPa

型号表示方法

AF 8 00 - [] 12 - 127 - R

- 空气过滤器**
- 主体大小**

8	1 1/2
9	2
- 自动排水器规格**

00	无
10	浮子式排水器(N.C.)
11	浮子式排水器(N.O.)
- 螺纹种类**

无记号	Rc
N	NPT
F	G
- 标准规格**

D※5	带排水活门、倒钩接头
J□※6	带排水导管
R	流向: 右→左
- 标准规格**

1※1	准标准过滤精度
2	金属水杯
6※2	尼龙水杯
7※3	不锈钢滤芯
8	带液位计金属杯
9※4	无排水活门
- 接管口径**

12	1 1/4
14	1 1/2
20	2

- 注1) 多个数字时,按大小顺序排列表示如: 127-40
注2) 多个字母时,按字母顺序排列,中间用“-”隔开。表示如D-R
注3) 金属杯,尼龙杯及带液位计的金属杯不得同时选用如68。

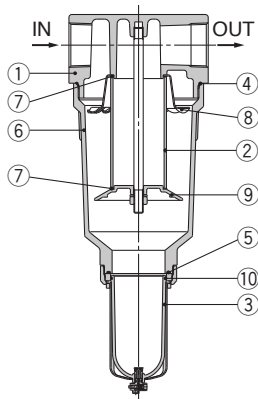
- 注4) 无排水活门,加工排水活门螺纹及带排水导管不得同时选用如,9-D-J
注5) 带自动排水器时,由于排水管可能有内螺纹,故D和J不能同时表示。

- ※1 追加过滤精度表示,如40μm……1-40
※2 浮子式自动排水器的N.O.型的标准规格是尾龙杯,故不用选「6」。
※3 仅为7时,是5μm,若使用标准过滤精度,用17表示。例: 不锈钢40μm……17-40
※4 使用AL的杯子。
※5 金属杯的场合,加工了排水活门螺纹(1/4)。
※6 □内表示通口尺寸。

1	Rc 1/4
6	NPT 1/4
8	G 1/4

AF800·900 系列

结构图



构成零部件

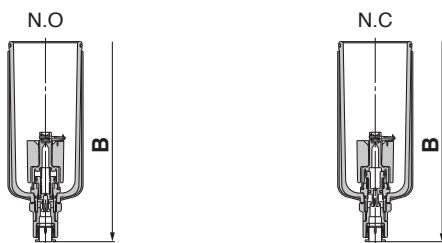
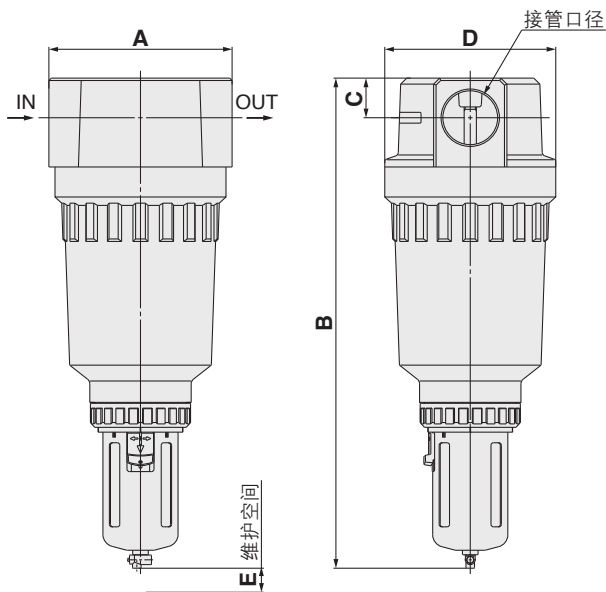
序号	名称	材质		备注
		AF800	AF900	
1	主体	压铸铝	铝铸件	银铂色
6	器身	压铸铝	铝铸件	银铂色

可换件

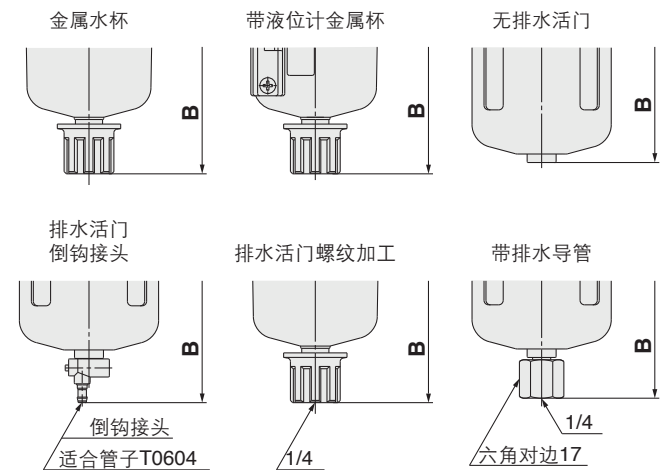
序号	名称	材质	零部件型号		数量	
			AF800	AF900		
2	滤芯	标准	青铜	11345-5B	11352-5B	1
		-7	不锈钢	11345-5S	11352-5S	1
3	杯组件 ^{注)}	标准	-	C4SF		1
		-2	-	C4SF-2		
		-6	-	C4SF-6		
		-8	-	C4LF-8		
		-9	-	C4SF-X401		
4	"O"形圈	NBR	JIS B2401 G130	630332	1	
5	"O"形圈	NBR	113136	113136	1	
7	滤芯密封圈	NBR	11217	112310	2	
8	导流板	铝	11346	11355	1	
9	挡板	AF800	ADC	11344	-	1
		AF900	铝件	-	11354	
10	"O"形圈	NBR	C4SFP-260S		1	

注) 附"O"形圈(序号10)。

外形尺寸图



准标准规格



准标准规格 / 尺寸表

型号	A	B	C	D	B(带自动排水器)		E
					N.O	N.C	
AF800	150	408	33	140	448	448	150
AF900	200	488	46	170	528	528	210

型号	B(无自动排水器)					
	金属水杯	带液位计金属水杯	无排水活门	排水活门倒钩接头	排水活门螺纹加工	带排水导管
AF800	421	441	397	417	421	415
AF900	501	521	477	497	501	495

⚠ 产品单独注意事项

使用前必读。

安全上的注意参见前附43.F.R.L. / 共同注意事项由P.365~369确认。