

缓慢启动电磁阀

AV2000·3000·4000·5000 系列



AC-A

AF-A

AF□-A

AR-A

AL-A

AW-A

AC

AF

AF□

AR

AL

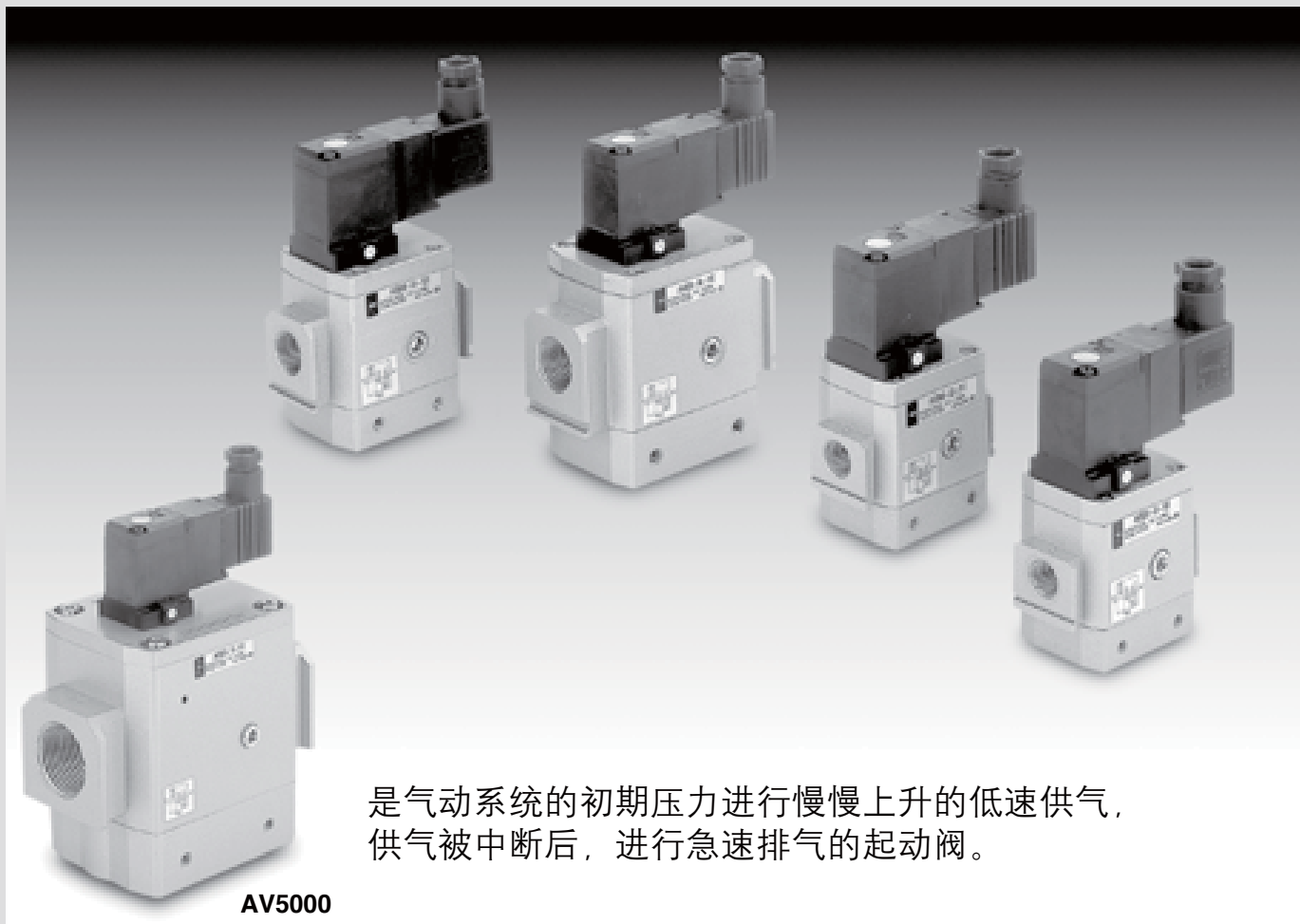
AW□

A□G

E□

AV

AF



是气动系统的初期压力进行慢慢上升的低速供气，供气被中断后，进行急速排气的起动脉。

AV5000

大的有效截面积(mm²)

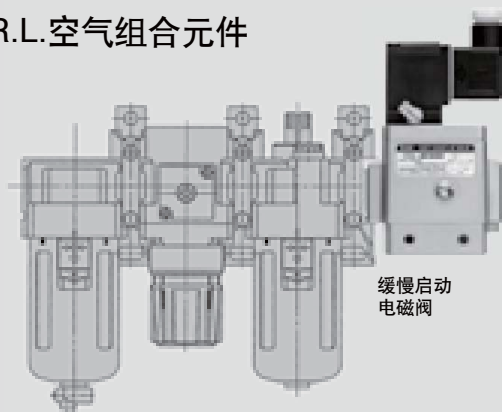
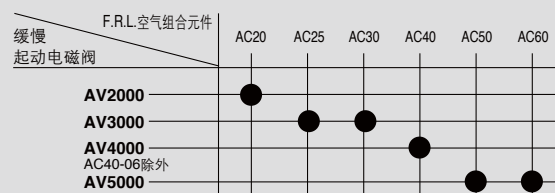
- AV2000/ 20(主体大小: 1/4)
- AV3000/ 37(主体大小: 3/8)
- AV4000/ 61(主体大小: 1/2)
- AV5000/113(主体大小: 3/4)
- AV5000/122(主体大小: 1)

带手动操作的供气·排气功能

低消耗功率

可与模块式F.R.L.空气组合元件结合

与F.R.L.空气组合元件的组合



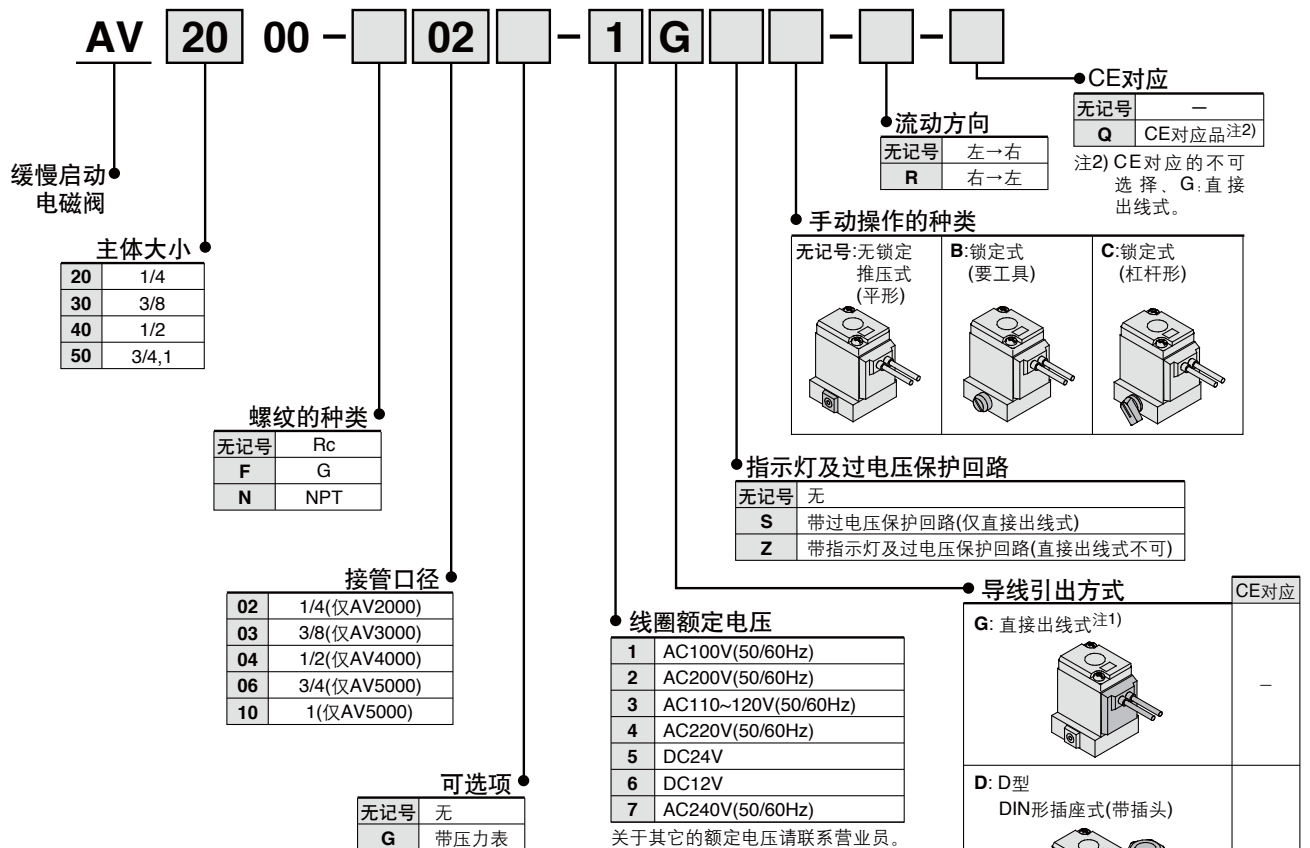
F.R.L.组合元件

缓慢启动电磁阀

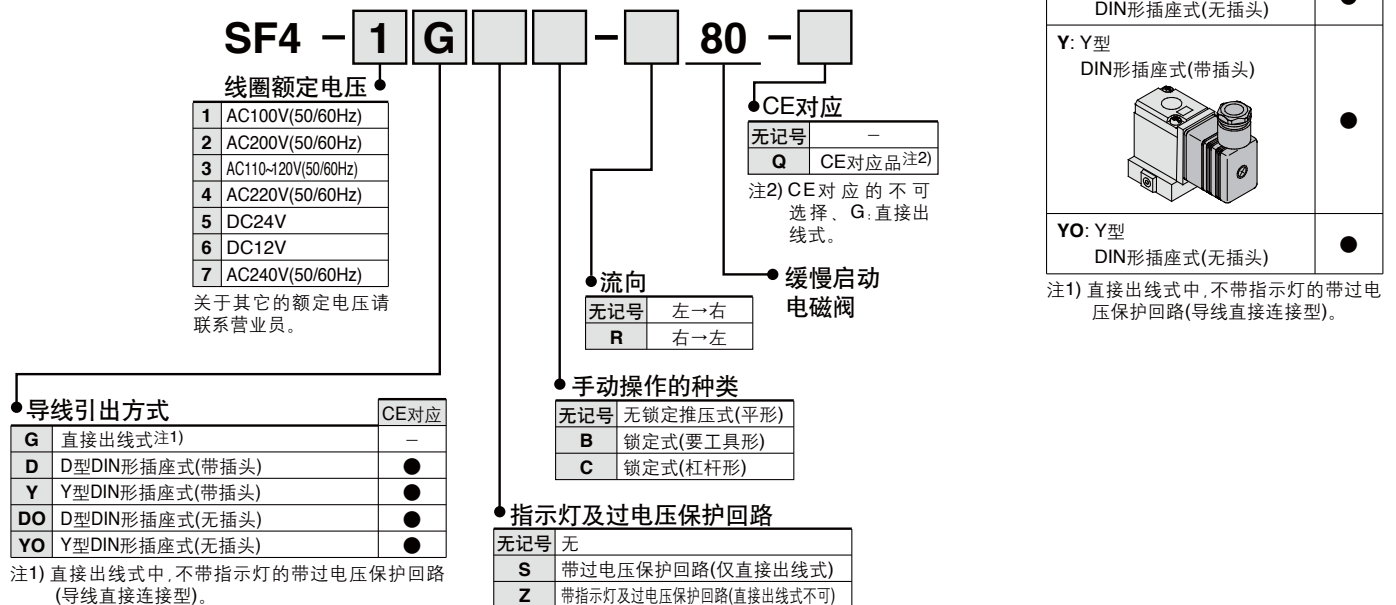
缓慢启动电磁阀

AV2000·3000·4000·5000

型号表示方法



先导阀组件的型号表示方法



缓慢启动电磁阀 AV2000·3000·4000·5000

规格

型号	AV2000	AV3000	AV4000	AV5000			
接管口径	1/4	3/8	1/2	3/4	1		
保证耐压力	1.5MPa						
使用压力范围	0.2~1MPa						
压力表连接口径	1/8						
环境温度及使用流体温度	注1)0~60°C						
有效截面积(mm ²)	1(P)→2(A)	20	37	61	113	122	
	2(A)→3(R)	24	49	76	132	141	
质量(kg)	0.27	0.48	0.74	1.60	1.54		
电气规格	线圈额定电压	AC100, 200, 110~120, 220V(50/60Hz), 240V(50/60Hz), DC12, 24V					
	允许电压变动	额定电压的-15%~+10%					
	线圈绝缘种类	相当于B种(130°C)					
	视在功率(消耗功率) AC	起动	5.6VA(50Hz), 5.0VA(60Hz)				
		励磁	3.4VA(2.1W)/50Hz, 2.3VA(1.5W)/60Hz				
	消耗电力DC	1.8W					
	导线引出方式	直接出线式, D型DIN形插座式 Y型DIN形插座式					
	标准规格	注2)带指示灯·过电压保护回路					
先导阀 手动操作	无锁定推压式(平形), 锁定式(要工具形), 锁定式(杠杆形)						

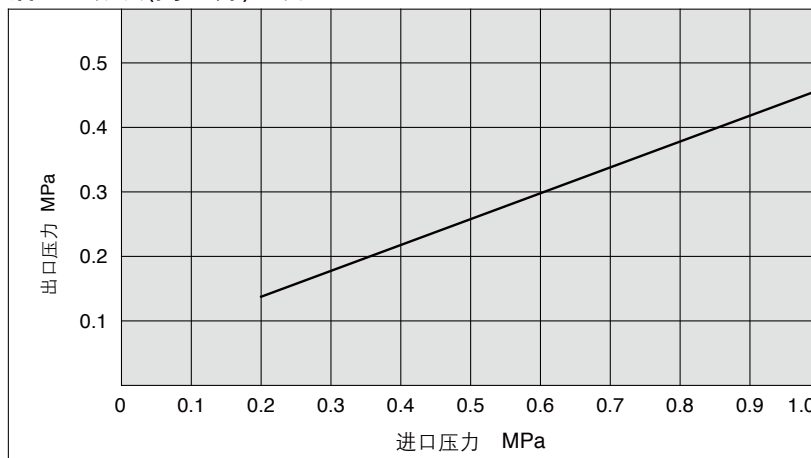
D型DIN形插座式

Y型DIN形插座式

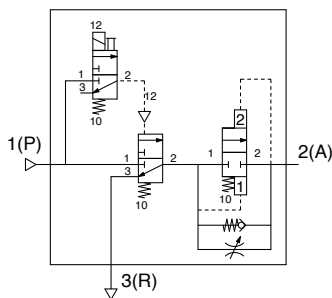
注1) 低温的场合, 请使用干燥空气。

注2) 直接出线式中, 不带指示灯的带有过电压保护回路(导线直接连接型)。

活塞B切换(闭→开)压力



图形符号

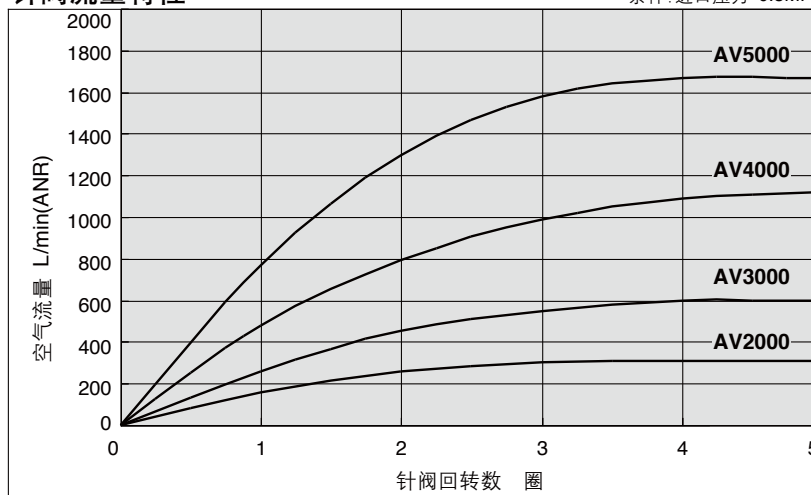


附件/压力表

名称	压力表
型号	G36-10-01
压力范围	1MPa

针阀流量特性

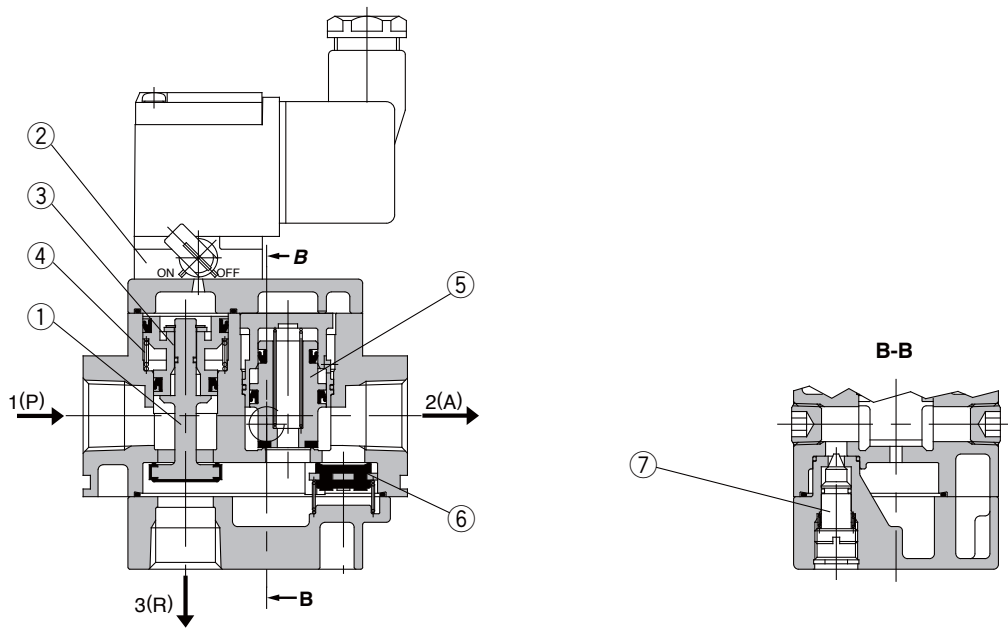
条件: 进口压力 0.5MPa



- AC-A
- AF-A
- AF□-A
- AR-A
- AL-A
- AW-A
- AC
- AF
- AF□
- AR
- AL
- AW□
- A□G
- E□
- AV
- AF

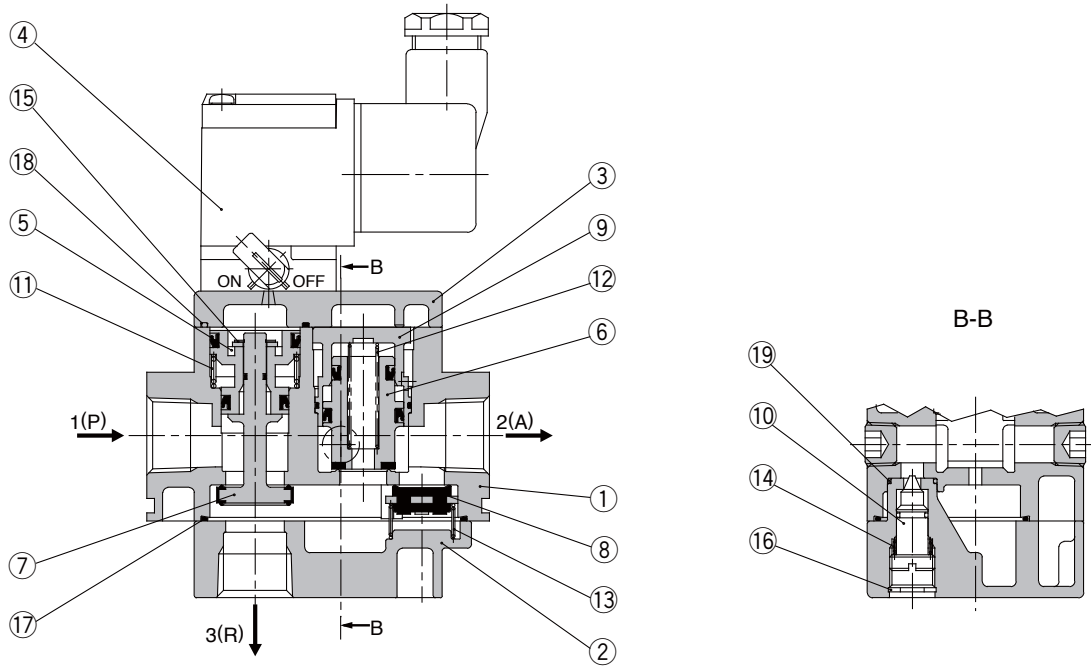
AV2000·3000·4000·5000

动作原理



动作状态	先导阀	压力条件	动作说明	压力时间线图(排气节流控制)例	气缸驱动回路(排气节流控制)例
低速供气	ON	$\frac{1}{2}PP > PA$	先导阀②通电或手动ON, 先导空气将活塞A③和主阀芯①压下, 打开主阀芯①, 同时关闭R③口, 空气由P①口至针阀⑦, 进行流量调整后由A②口流出。气缸根据针阀⑦进行进气节流控制, 由A②以低速移动至B④, 到达B④。	<p>初期动作时的返回行程</p>	
高速供气		$\frac{1}{2}PP \leq PA$	气缸到达B④后, 若 $\frac{1}{2}PP \leq PA$, 活塞B⑤全开, PA如C④到D④所示, 急速升压至与PP同压。		
通常动作		$\frac{1}{2}PP \doteq PA$	活塞B⑤保持全开状态, 通常动作时, 气缸的速度控制为通常的排气节流控制。		
急速排气	OFF	—	一旦先导阀②OFF, 活塞A③和主阀芯①, 由于弹簧④向上方推, R③口开, 同时P①口的空气关闭。此时发生的压力差, 打开单向阀⑥, A②口侧的残压由R③口急速排出。		

结构图



构成零件

序号	名称	材质
1	主体	压铸铝
2	罩帽	压铸铝
3	盖	压铸铝

可换件

序号	名称	材质	部件型号			
			AV2000	AV3000	AV4000	AV5000
4	先导阀组件	—	※1 SF4-□-80(-Q)			
5	活塞A组件	POM·NBR	P424204A	P424304A	P424404A	P424504A
6	活塞B组件	黄铜·NBR(HNBR)	P424205A	P424305A	P424405A	P424505A
7	主阀芯组件	黄铜·NBR(HNBR)	P424206A	P424306A	P424406A	P424506A
8	单向阀	黄铜·NBR(HNBR)	P424207	P424307	P424407	P424507
9	活塞导座组件	POM·NBR	P424208A	P424308A	P424408A	P424508A
10	针阀组件	黄铜·NBR	P424209A	P424309A	P424409A	P424509A
11	阀弹簧	钢丝	P424211	P424311	P424411	P424511
12	活塞弹簧	不锈钢	P424212	P424312	P424412	P424512
13	单向阀弹簧	不锈钢	P424213	P424313	P424413	P424513
14	针阀弹簧	钢丝	P424214	P424314	P424414	—
15	轴用C形弹性挡圈	工具钢	G-5	STW-5	STW-8	STW-10
16	孔用C形弹性挡圈	工具钢	0-9	0-10	RTW-12	RTW-15
17	密封圈	NBR	P424210	P424310	P424410	P424510
18	密封圈	NBR	P424218	P424315	P424415	P424514
19	O形圈	NBR	10×8×1	11×9×1	12.5×9.5×1.5	16.5×12.5×2

※1 关于先导阀组件的型号体系请参见P.594。

AC-A

AF-A

AF□-A

AR-A

AL-A

AW-A

AC

AF

AF□

AR

AL

AW□

A□G

E□

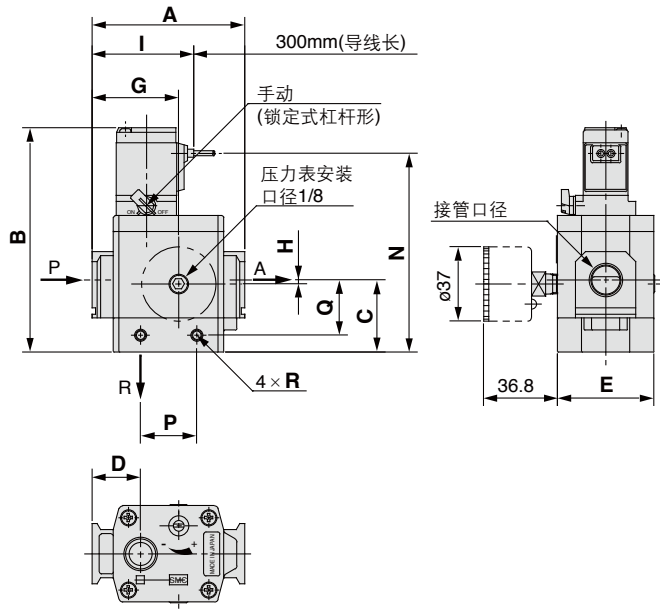
AV

AF

AV2000·3000·4000·5000

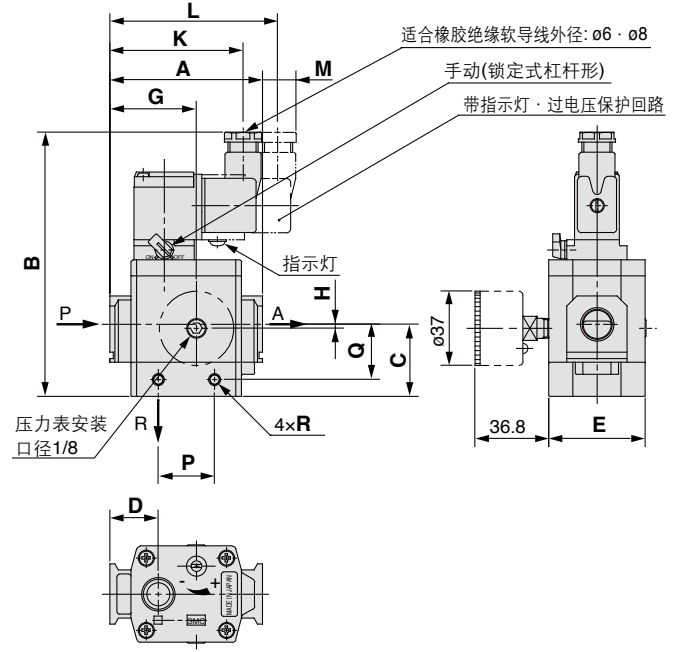
外形尺寸图

直接出线式: AV□00-□-□G, GS



DIN形插座式: AV□00-□-□D, DZ

面向欧洲的DIN形插座式: AV□00-□-□Y, YZ



型号	接管口径	A	B	C	D	E	G	H	I	K	L	M	N	P	Q	R
AV2000-□02-□G□	1/4	66	105	31	22	40	38	0	47.5	-	-	-	93	29	23.5	M4×0.7 深4.5
AV2000-□02-□GS□										-	-	-				
AV2000-□02-□D□	1/4	66	125	31	22	40	38	0	-	65.5	-	6	-	29	23.5	M4×0.7 深4.5
AV2000-□02-□DZ□									-	80.5	23					
AV2000-□02-□Y□	1/4	66	125	31	22	40	38	0	-	67.5	-	10.5	-	29	23.5	M4×0.7 深4.5
AV2000-□02-□YZ□									-	84.5	27.5					
AV3000-□03-□G□	3/8	76	112	36	24	48	43	2	50.5	-	-	-	100	28	27.5	M5×0.8 深5
AV3000-□03-□GS□										-	-	-				
AV3000-□03-□D□	3/8	76	132	36	24	48	43	2	-	66.5	-	-	-	28	27.5	M5×0.8 深5
AV3000-□03-□DZ□									-	83.5	16					
AV3000-□03-□Y□	3/8	76	132	36	24	48	43	2	-	70.5	-	3.5	-	28	27.5	M5×0.8 深5
AV3000-□03-□YZ□									-	87.5	20.5					
AV4000-□04-□G□	1/2	98	127	47	32	52	57	3	62.5	-	-	-	115	42	37	M6×1 深6
AV4000-□04-□GS□										-	-	-				
AV4000-□04-□D□	1/2	98	147	47	32	52	57	3	-	78.5	-	-	-	42	37	M6×1 深6
AV4000-□04-□DZ□									-	95.5	6					
AV4000-□04-□Y□	1/2	98	147	47	32	52	57	3	-	82.5	-	-	-	42	37	M6×1 深6
AV4000-□04-□YZ□									-	99.5	10.5					
AV5000-□06-□G□	3/4, 1	128	155	59	39	74	77	0	74	-	-	-	143	50	46	M6×1 深7.5
AV5000-□06-□GS□										-	-	-				
AV5000-□06-□D□	3/4, 1	128	175	59	39	74	77	0	-	90	-	-	-	50	46	M6×1 深7.5
AV5000-□06-□DZ□									-	107	-					
AV5000-□06-□Y□	3/4, 1	128	175	59	39	74	77	0	-	94	-	-	-	50	46	M6×1 深7.5
AV5000-□06-□YZ□									-	111	-					

模块式F.R.L 连接隔板

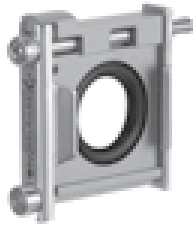
与模块式空气组合元件(AC20~AC60)、
连接の場合，请选择以下任一款隔板使用。(另行配备)



隔板



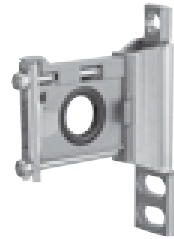
Y200



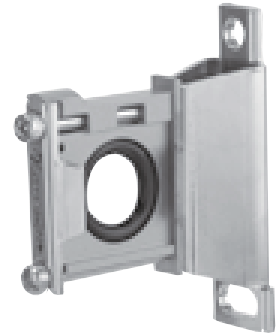
Y400

型号	适合型号
Y200	AV2000
Y300	AV3000
Y400	AV4000
Y600	AV5000

带托架隔板



Y200T



Y400T

型号	适合型号
Y200T	AV2000
Y300T	AV3000
Y400T	AV4000
Y600T	AV5000

AC-A

AF-A

AF□-A

AR-A

AL-A

AW-A

AC

AF

AF□

AR

AL

AW□

A□G

E□

AV

AF