

微型减压阀

ARJ210 系列

本体材质为铝，轻量
(60g)

IN侧配管连接用 1/8 (外螺纹)
M5(内螺纹)2种类型。

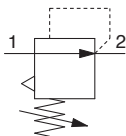


ARJ210-M5



ARJ210-M5BG

JIS图形符号



标准规格

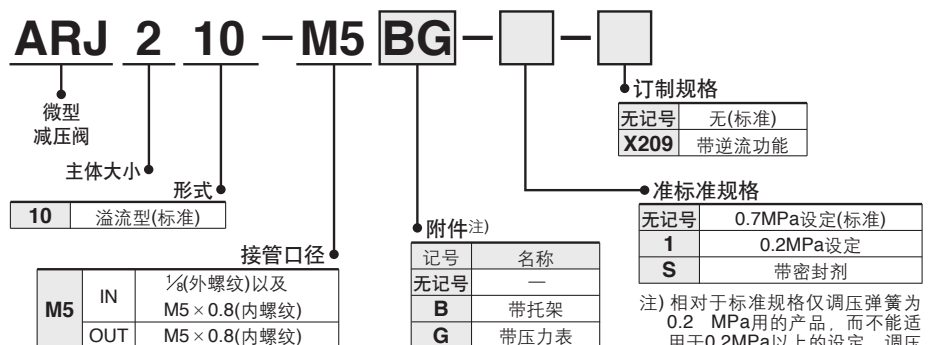
型号		ARJ210-M5
接管口径	IN侧	1/8 (外螺纹)及M5×0.8(内螺纹)
	OUT侧	M5×0.8(内螺纹2处)
使用流体		空气
保证耐压力		1.2MPa
最高使用压力		0.8MPa
设定压力范围		标准: 0.2~0.7MPa
		0.2MPa设定 0.05~0.2MPa
压力表连接口径		M5×0.8(内螺纹)
环境温度及使用流体温度		-5~60°C(无冻结)
质量(kg)		0.06

附件(可选项)·部件型号

托架	134856
压力表注)	G27-10-R1

注) 压力表另配の場合，请使用管接头组件(134828A)。
压力表安装时，为了防止螺纹部破损，请使用管接头组件安装固定。
G27没有0.2MPa规格。

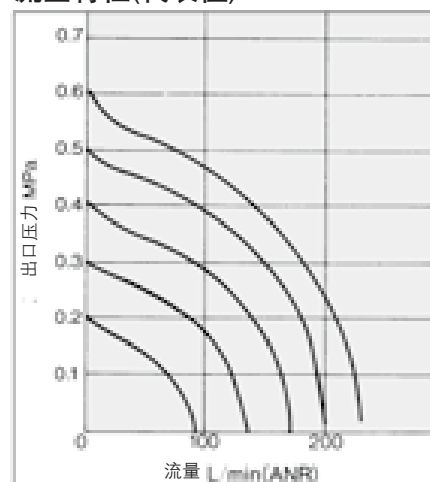
型号表示方法



注) 标准带逆流功能。
带逆流功能为定制规格X209。
进口侧压力排气使主阀芯打开，出口侧压力会向进口侧逆流。
X209为带压力表(G27-10-M-X202)规格，故附件不要标G。

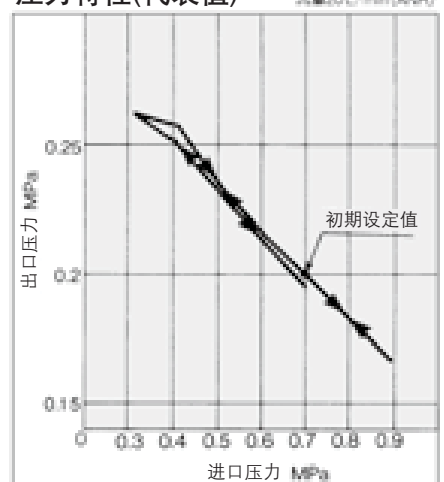
流量特性(代表值)

条件: 进口压力0.7MPa

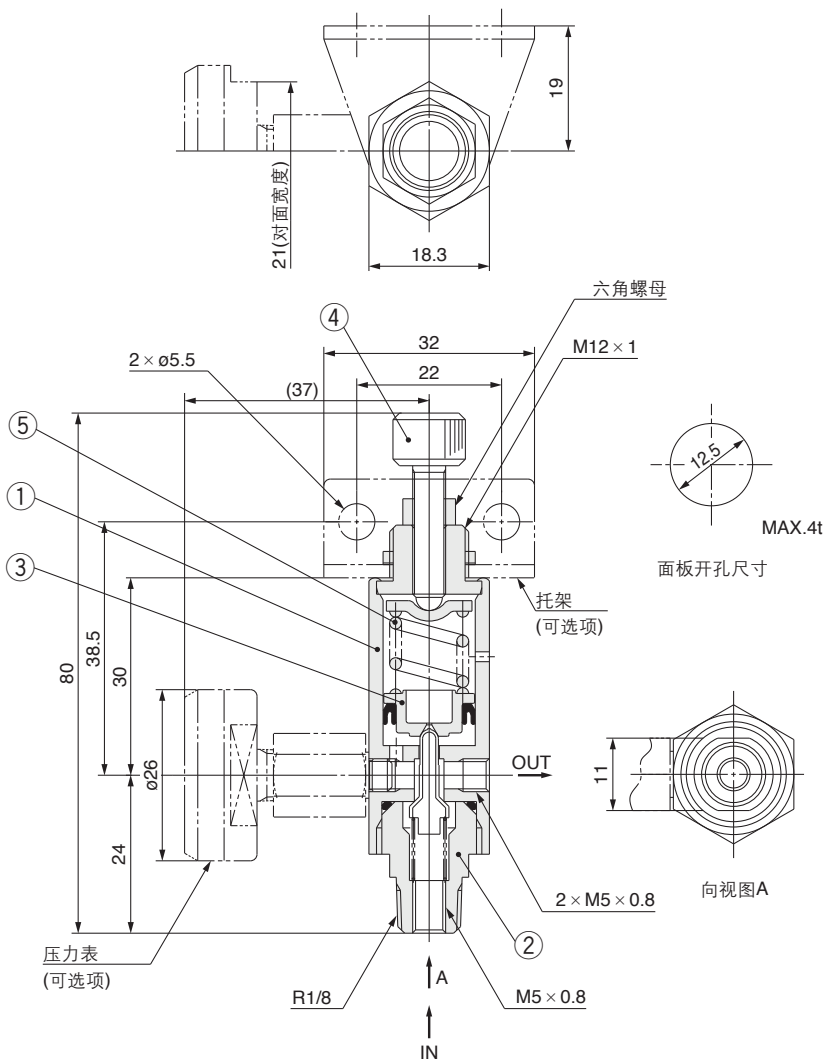


压力特性(代表值)

条件(初期设定): 进口压力0.7MPa
出口压力0.2MPa
流量20 L/min(ANR)



结构 / 外形尺寸图



序号	名称	材质	备注
1	主体	铝合金	黑色氧化铝膜处理
2	阀芯导座	黄铜	无电解镀镍
3	活塞	POM	
4	调压螺杆	铁	镀镍
5	调压弹簧	钢丝	铬酸锌

⚠ 产品单独注意事项

使用前必读。
安全上的注意参见前附43, 各系列的共同注意事项由P.365~369确认。

选定

⚠ 警告

- ①在执行元件和电磁阀之间设置,不可作为带单向阀的减压阀使用,否则会引起破坏或动作不良。
- ②在IN侧配管时,要保证阀芯导座的对面宽度(对边11),在OUT侧配管时,要保持主体的六角部。请以推荐力矩(M5: 1.5-2N·m, R1/8: 7-9N·m)进行紧固,过大的紧固力矩或在指定外的部分进行配管时,会造成损坏。
- ③产品在配管时或手轮操作时,请不要在产品上施加无理的弯曲力矩,以免造成损坏。

安装 · 调整

⚠ 警告

- ①请在确认进口侧压力以及出口侧压力表的表示压的同时进行设定。过度的转动手轮将会导致内部零件的破损。

⚠ 注意

- ①必须先解锁进行压力调整后再锁住。
若顺序错误,会导致手轮的破损以及出口侧的压力的变动。
(锁操作方法)
将螺母拧松则解锁,拧紧则上锁。
- ②在执行元件和电磁阀之间设置,不可作为带单向阀的减压阀使用。
- ③安装了压力表或堵头的通口也可作为OUT通口使用。

维护保养

⚠ 警告

- ①带逆流功能的微型减压阀被设置在电磁阀和执行元件之间使用的场合,请对压力表进行定期检查。因会发生急剧的压力变化,故耐久性有可能降低。根据状况,推荐使用电子式的压力表。

ARJ

AR425
~935

ARX

AMR

ARM

ARP

IR

IRV

VEX

SRH

SRP

SRF

VCHR

ITV

IC

ITVX

PVQ

VEF
VEP

VER

VEA

VY1

VBA
VBAT

AP100