

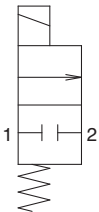


## 水用 单体

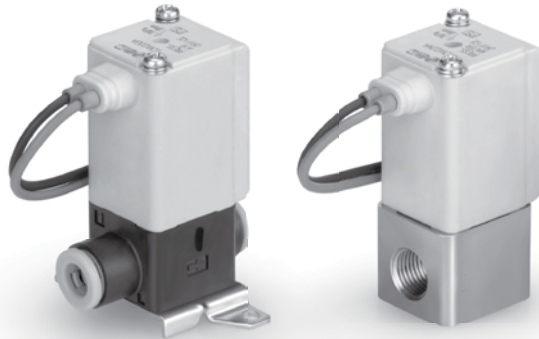
### 型号/阀规格

N.C.型

流路记号



注)流路记号中通路1和通路2处于堵塞状态,但是在通路2的压力大于通路1的压力时,堵塞是有条件的。  
对于需要低泄漏性能的场所,请联系SMC。



通电时开型(N.C.)  
C37,SUS铝主体型

尺寸	接管口径	孔口径 ømm	型号	流量特性		最高动作压力差 MPa 加压通路1	质量 g
				AV	换算Cv		
1	M5	1.0	VDW12	0.96	0.04	0.9	C37:65
		1.6		1.70	0.07	0.4	SUS:60
2	M5,1/8	1.6	VDW22	1.70	0.07	0.7	C37:115
		2.3		4.30	0.18	0.4	SUS:100
		3.2		7.20	0.30	0.2	

树脂主体型

尺寸	接管口径	孔口径 ømm	型号	流量特性		最高动作压力差 MPa 加压通路1	质量 g
				AV	换算Cv		
1	M5 ø3.2快换接头 ø4快换接头	1.0	VDW12	0.96	0.04	0.9	45
		1.6		1.70	0.07	0.4	
2	M5 ø4快换接头 ø6快换接头	1.6	VDW22	1.70	0.07	0.7	80
		2.3		4.30	0.18	0.4	
		3.2		7.20	0.30	0.2	

关于最高动作压力差的详细情况,请参考「用语说明」第12页。

### 使用流体温度及环境温度

使用流体温度℃	环境温度℃
1~50	-10~50

注)无冻结。

### 阀的泄漏量

内部泄漏 注1)IN(1)通路加压时的内部泄漏量。

密封材	泄漏量(水)注2)
NBR	0.1cm <sup>3</sup> /min以下(C37、SUS铝主体型)
	1cm <sup>3</sup> /min以下(树脂主体型)

外部泄漏

密封材	泄漏量(水)注2)
NBR	0.1cm <sup>3</sup> /min以下(C37、SUS铝主体型)
	1cm <sup>3</sup> /min以下(树脂主体型)

注2)泄漏量是环境温度20℃时的值。

型号表示方法(单体)

VDW **1** **2** **A** **A**

流体  
2 水用

共同规格

阀形式	N.C.
密封材质	NBR
线圈绝缘种类	B种
螺纹种类	Rc

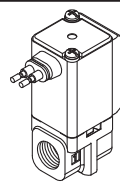
●尺寸-流体阀形式

记号	尺寸	流体阀形式
1	尺寸1	单体 N.C.

●主体材质-口径-孔口径

记号	主体材质	口径	孔口径
A	树脂 (PPS)	M5	1.0
B			1.6
C			1.0
D		ø3.2快换接头	1.6
E			1.0
F		ø4快换接头	1.6
G	1.0		
H	C37	M5	1.6
J	SUS	M5	1.0
K			1.6

●电压-导线引出方式

记号	电压	导线引出方式
A	DC24V	直接出线 
B	AC100V	
C	AC110V	
D	AC200V	
E	AC230V	
Z	其它电压	

2	尺寸2	单体 N.C.	A	树脂 (PPS)	M5	1.6
			B			2.3
			C			3.2
			D		ø4快换接头	1.6
			E			2.3
			F		ø6快换接头	3.2
			G	1.6		
			H	C37	M5	2.3
			J			3.2
			K	SUS	M5	1.6
			L			2.3
			M			3.2
			N		1/8	1.6
			P			2.3
			Q		1/8	M5
			R	1.6		
			S	SUS	M5	2.3
			T			3.2
			U		1/8	1.6
			V			2.3
W	3.2					

关于其它特殊选项, 请参考第8页。

特殊电压
AC48V
AC220V
AC240V
AC24V
DC12V
脱离子水(纯水)(密封材质:FKM)
禁油规格
G螺纹
NPT螺纹
旧型托架互换品

外形尺寸图→P.9(单体)

规格

空气用

中真空用

水用

构造图

外形尺寸图

# VDW 系列 其它特殊选项

## 电气可选项 (特殊电压)

VDW **1** **0** **A** **Z** **1A**

请填写标准型号

电气可选项

电气可选项(特殊电压)

规格	记号	电压	导线引出方式
特殊电压	1A	AC48V	直接出线
	1B	AC220V	
	1C	AC240V	
	1U	AC24V	
	1D	DC12V	

## 其它可选项 (低浓度臭氧·脱离子水对应、禁油规格、特殊螺纹)

VDW **1** **0** **A** **A** **Z**

请填写标准型号

其它可选项

(低浓度臭氧·脱离子水对应、禁油规格、特殊螺纹)

记号	低浓度臭氧·脱离子水对应 <sup>※2</sup> (密封件材质:FKM)	禁油 <sup>※1</sup>	特殊螺纹 <sup>※2 ※3</sup>
无记号	-	-	-(标准)
A	-	-	G1/8
B	-	-	NPT1/8
C	-	-	M6
Z	-	-	-(标准)
D	-	○	G1/8
E	-	○	NPT1/8
F	-	○	M6
G	-	-	-(标准)
H	-	-	G1/8
J	○	-	NPT1/8
K	○	-	M6
L	-	-	-(标准)
M	○	○	G1/8
N	○	○	NPT1/8
P	○	○	M6

## 旧型号托架互换品

和旧VDW10/20系列及托架安装保持互换性的规格。

(关于外形尺寸图等详细情况,请咨询本公司。)

※仅对应主体材质Al, SUS。

(需要水用互换品的场合,请选择SUS主体材质。)

VDW **□** **□** **□** **□** **XB**

请填写标准型号

旧型号托架互换品

※同时填写电气选项、其它可选项、旧型号托架互换品的场合,请按照右例所示顺序进行填写。

例) VDW **2** **0** **A** **Z** **1A** **Z** **XB**

电气可选项

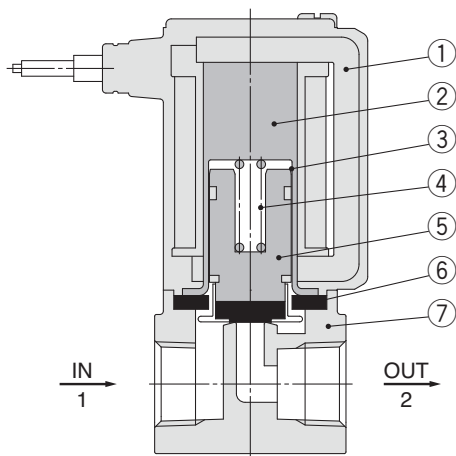
其它可选项

旧型号托架互换品

## 构造图

通电时打开型(N.C.)

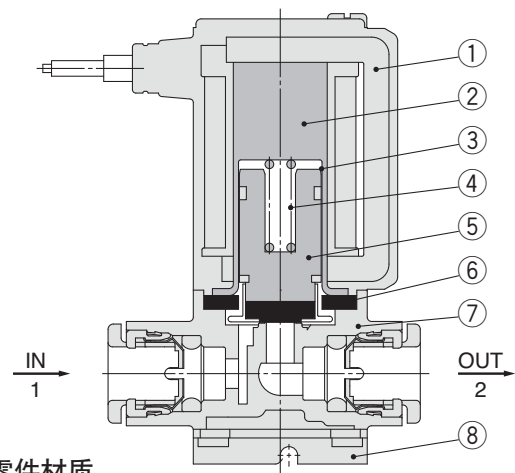
主体材质: Al, PPS树脂, C37, SUS



构成零件材质

序号	零件名称	材质
1	电磁线圈	Cu + Fe + 树脂
2	固定铁芯	Fe
3	管	SUS
4	复位弹簧	SUS
5	可动铁芯组件	NBR, FKM, SUS, PPS树脂
6	密封圈	NBR, FKM
7	主体	Al, PPS树脂, C37, SUS

主体材质: PPS树脂(带快换接头)



构成零件材质

序号	零件名称	材质
1	电磁线圈	Cu + Fe + 树脂
2	固定铁芯	Fe
3	管	SUS
4	复位弹簧	SUS
5	可动铁芯组件	NBR, FKM, SUS, PPS树脂
6	密封圈	NBR, FKM
7	主体	PPS树脂
8	托架	SPCC



外形尺寸图

主体材质

Al

直接出线式

规格

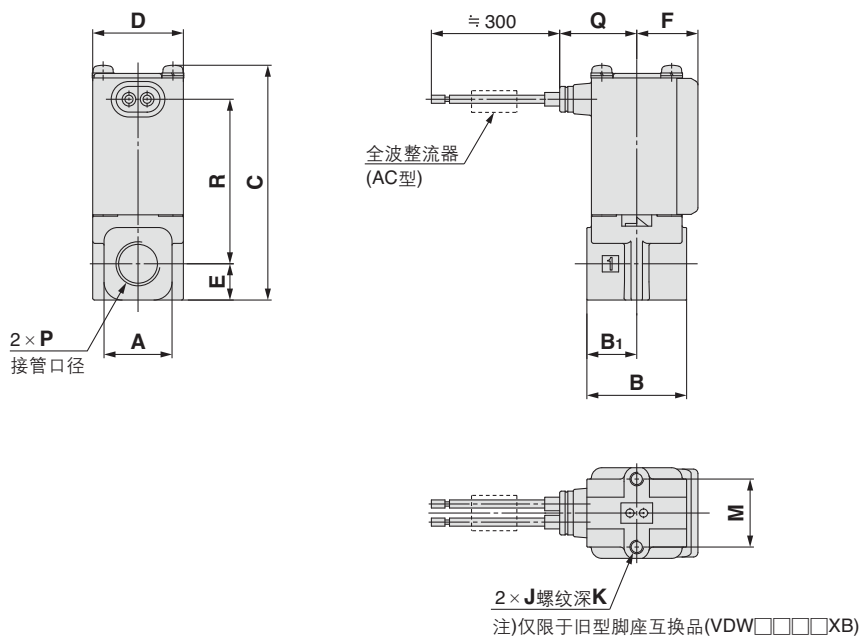
空气用

中真空用

水用

构造图

外形尺寸图



(mm)

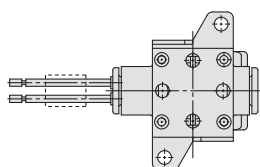
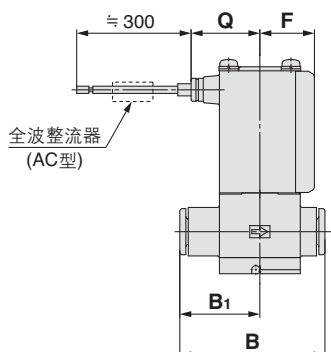
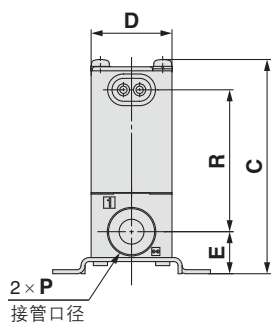
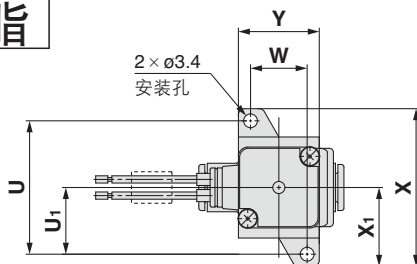
型号	接管口径 P	A	B	B <sub>1</sub>	C	D	E	F	安装方法			导线引出方式	
									J	K	M	直接出线式	
												Q	R
VDW2	M5, 1/8	15	22	11	52	20	8	13.5	M3	5	15	17	36.5



## 外形尺寸图

主体材质 **树脂**

带快换接头  
直接出线式

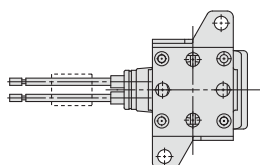
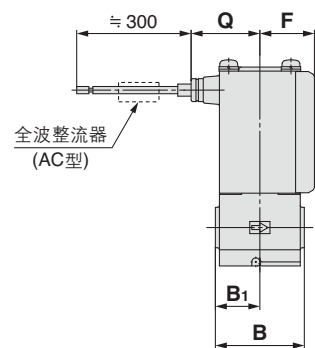
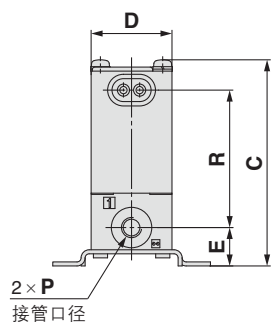
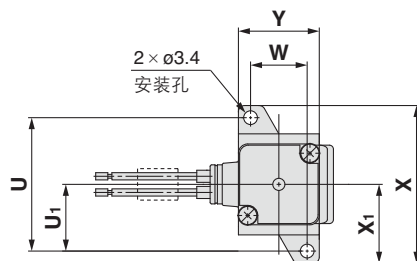


关于快换接头的安装、适用管子请参见第15页及「Best Pneumatics No.⑥ 快换管接头KJ系列」。  
快换管接头KJ系列可从本公司主页下载。  
<http://www.smcworld.com>

(mm)							
型号	快换接头 P	B	B <sub>1</sub>	C	D	E	F
VDW1	ø3.2, ø4	32	17	46	15	9.5	11
VDW2	ø4, ø6	36	20	53	20	10.5	13.5

型号	快换接头 P	托架安装尺寸					导线引出方式	
		U	U <sub>1</sub>	W	X	X <sub>1</sub>	Y	直接出线式 Q R
VDW1	ø3.2, ø4	28	14	11	34	17	17	15.5 30.5
VDW2	ø4, ø6	33	16.5	14	39	19.5	20	17 35

接管口径M5/M6  
直接出线式



(mm)							
型号	接管口径 P	B	B <sub>1</sub>	C	D	E	F
VDW1	M5(M6)	20	10	46	15	9.5	11
VDW2	M5(M6)	22	11	51	20	9.5	13.5

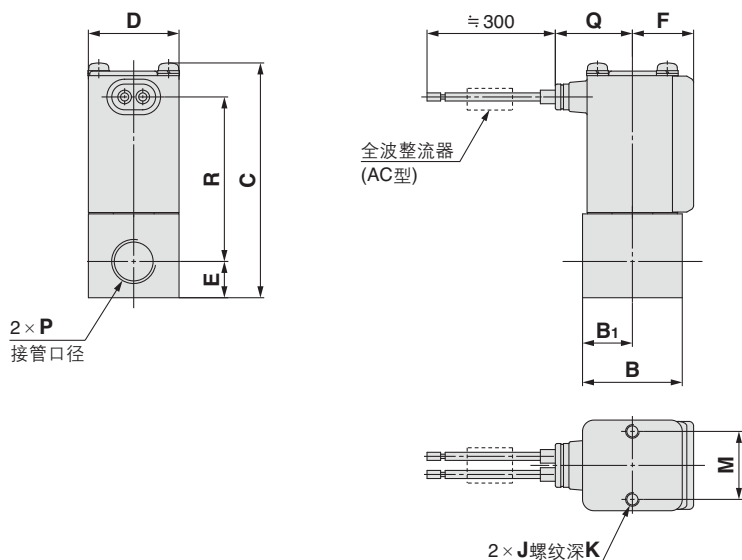
型号	接管口径 P	托架安装尺寸					导线引出方式	
		U	U <sub>1</sub>	W	X	X <sub>1</sub>	Y	直接出线式 Q R
VDW1	M5(M6)	28	14	11	34	17	17	15.5 30.5
VDW2	M5(M6)	33	16.5	14	39	19.5	20	17 34



外形尺寸图

主体材质 **C37**

直接出线式

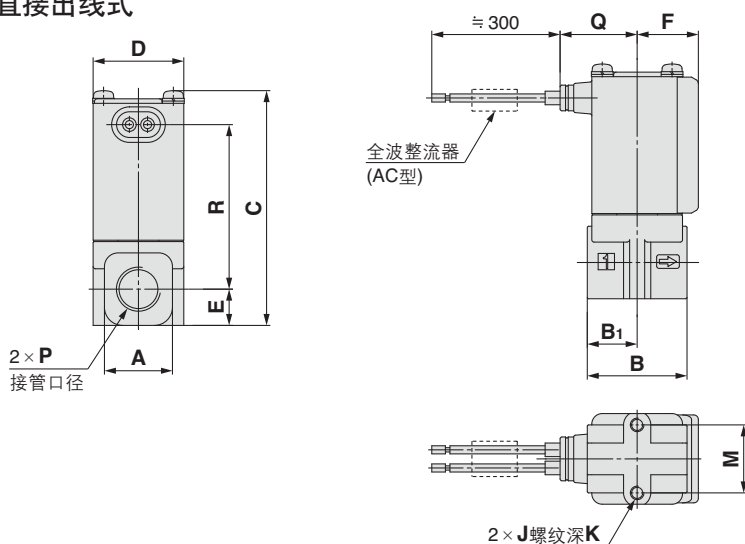


(mm)

型号	接管口径 P	B	B <sub>1</sub>	C	D	E	F	安装方法			导线引出方式	
								J	K	M	直接出线式	
											Q	R
VDW1	M5	20	10	42.5	15	6	11	M2.5	4	11	15.5	30
VDW2	M5, 1/8	22	11	52	20	8	13.5	M3	5	15	17	36.5

主体材质 **SUS**

直接出线式



(mm)

型号	接管口径 P	A	B	B <sub>1</sub>	C	D	E	F	安装方法			导线引出方式	
									J	K	M	直接出线式	
												Q	R
VDW1	M5	12	20	10	42.5	15	6	11	M2.5	4	11	15.5	30
VDW2	M5, 1/8	15	22	11	52	20	8	13.5	M3	5	15	17	36.5

规格

空气用

中真空用

水用

构造图

外形尺寸图

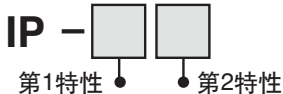
# VDW 系列 用语说明

## 压力用语

- ① **最高动作压力差**  
动作上能许可的最高压力差(1次侧压力和2次侧压力之差)。在2次侧压力为0MPa的情况下, 就变成最高使用压力。
- ② **最低动作压力差**  
表示主阀处于稳定动作状态所必须的最低压力差(1次侧和2次侧的压力差)。
- ③ **最高系统压力**  
表示管路内的最高允许压力。(管路压力)  
[电磁阀内的压力差必须保证不大于最高动作压力差]
- ④ **耐压**  
按规定压力(静压)保持1分钟, 当阀回到使用压力范围内时, 其性能不降低的必须承受的压力。  
[规定条件下的值]

## 电气用语

- ① **过电压**  
切断电源时, 在切断部瞬间产生的高电压。
- ② **保护等级**  
『JIS C 0920: 电气元器件的防水试验及固形物的侵入时的保护等级』上规定的等级。  
请确认各型号的保护等级。



### ● 第1特性 对固形异物侵入的保护等级

0	无保护
1	防止直径大于50[mm]的异物侵入
2	防止直径大于12[mm]的异物侵入
3	防止直径大于2.5[mm]的异物侵入
4	防止直径大于1.0[mm]的异物侵入
5	防尘
6	耐尘

### ● 第2特性 对水的浸入的保护等级

0	无保护	—
1	垂直落下的水滴不会造成有害影响	防滴Ⅰ型
2	垂直倾斜至15度时, 滴水不会造成有害影响	防滴Ⅱ型
3	防止与垂直的夹角小于60度的方向所喷洒的水侵入而造成有害影响	防雨型
4	防止各个方向飞溅而来的水造成有害影响	防溅型
5	防止各个方向由喷嘴射出的水侵入而造成的有害影响	防喷流型
6	防止各个方向由喷嘴射出的水侵入内部而造成的有害影响	耐水型
7	在特定条件下浸在水中, 可确保不因浸水而造成的有害影响	防浸型
8	长期浸没在指定的水压下, 可确保不因浸水而造成的有害影响	水中型

例) IP65:耐尘·防喷流型

『防喷流型』规定的方法是排放3分钟水, 元件内部不存在阻碍正常动作的浸水。因在经常滴水的环境不能使用, 故要采用合适的防护对策。

## 其它

- ① **材质**  
NBR: 丁腈橡胶  
FKM: 氟橡胶—商品名: Viton®、Daiel®等
- ② **禁油处理**  
表示与流体接触部分的零件已进行脱脂洗净。
- ③ **流路记号**  
JIS图形符号(□□□□)表示IN与OUT是处于关闭状态(+)。实际上逆压(OUT > IN)的场合, 关闭是有界限的。  
对于逆加压规格及万向型规格, 以订制规格对应。

### 关于逆向加压规格

在通口2加压, 流路方向为从通口2到通口1的场合, 请按下表设定通口2和1之间的压力差。

尺寸	孔口径[mm]	最高动作压力差[ΔMPa]
尺寸1	φ1.0	0.4
	φ1.6	0.2
尺寸2	φ1.6	0.2
	φ2.3	0.1
	φ3.2	0.05

## ⚠ 注意

逆向加压的使用场合, 由于上游压力急速上升, 使阀瞬间打开, 从而有可能造成向下游泄漏的情况。  
如果需要在逆向加压的状态下保持较低的泄漏, 请以订制规格进行对应。

### 关于万向型规格

对于流路方向为从通口1向通口2、从通口2向通口1的双向流动的万向型, 请以订制规格对应。