

带前置过滤器的微雾分离器 AMH 系列

RoHS

能分离掉空气中的悬浮态的油微粒子,并能除去0.01 μm 以上的碳粉和灰尘等固态微粒。

可作为要求高洁净度空气的精密计测仪器和洁净室用压缩空气的前置过滤器使用。

是将过去的气路上的AM系列和AMD系列一体化,这样可减少安装空间,减少配管时间、降低成本。

AMH150C~550C可模块化连接。
(详细参见P.244。)



AMH150C~550C

AMH650, 850

JIS图形符号



(排水活门规格の場合)

JIS图形符号



(自动排水器规格の場合)



订制规格
(详细参见P.250。)

型号

型号	AMH150C	AMH250C	AMH350C	AMH450C	AMH550C	AMH650	AMH850
额定流量(L/min(ANR)) ^{注)}	200	500	1000	2000	3700	6000	12000
接管口径	1/8·1/4	1/4·3/8	3/8·1/2	1/2·3/4	3/4·1	1·1 1/2	1 1/2·2
质量(kg)	0.38	0.55	0.9	1.4	2.1	4.2	10.5

注)压力0.7MPa时的最大处理流量。

最大处理流量与使用压力有关。

参见P.222流量特性、下記最大处理流量曲线图。

规格

使用流体	压缩空气
最高使用压力	1.0MPa
最低使用压力 ^{*1}	0.05MPa
保证耐压力	1.5MPa
环境温度及使用流体温度	5~60°C
过滤精度	0.01 μm (99.9%捕捉效率)
出口侧油雾浓度	Max.0.1mg/m ³ (ANR) ^{*2} (油饱和和前为0.01mg/m ³ (ANR)以下 \approx 0.008ppm)
滤芯寿命	2年或压力降达0.1MPa时

^{*1} 带自动排水器为0.1MPa(N.O.型)、0.15MPa(N.C.型)

^{*2} 空压机输出油雾浓度为30mg/m³(ANR)时

附件

适合型号	AMH150C	AMH250C	AMH350C	AMH450C	AMH550C	AMH650	AMH850
托架组件 (带安装螺钉2个)	AM-BM101	AM-BM102	AM-BM103	AM-BM104	AM-BM105	BM56	BM57

型号的选定方法

根据进口压力及最大处理流量按下列步骤选定型号。

(例)进口压力 :0.6MPa

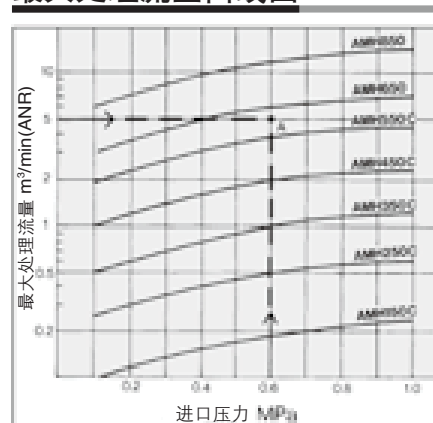
最大处理流量:5m³/min(ANR)

①利用最大流量曲线图,求进口侧压力和最大处理流量的交点A。

②按最大流量线在交点A之上求选定型号,本例应选AMH650。

注)请在求得的交点之上选定型号。若最大流量线在交点之下选定型号,则规格不能满足要求,会成为不匹配的原因。

最大处理流量曲线图



注意

使用前必读。

安全注意事项由前附43确认,压缩空气净化元件的共同注意事项由P.6~8确认。

HAA
HAW

AT

IDF
IDU

IDFA

IDFB

IDH

ID

IDG

IDK

AMG

AFF

AM

AMD

AMH

AME

AMF

ZFC

SF

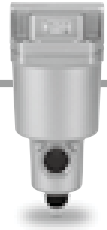
SFD

LLB

AD□

GD

型号表示方法



AMH150C~AMH550C

AMH 550C - [] 10 [] [] - [] - []

主体大小

150C
250C
350C
450C
550C

螺纹种类

记号	种类
无记号	Rc
F	G*1
N	NPT

*1 依据ISO1179-1

订制规格

(型号表示方法、适合型号与本页有异请参见详细记载页。)

记号	内容	详细页
无记号	-	-
X6	带压差表(GD40-2-01)	P.251
X15	带IN、OUT法兰*3	P.252
X17	压差表(GD40-2-01), IN、OUT带法兰*3	P.252
X26	N.C., N.O.自动排水的排水配管型	P.253

接管口径

记号	尺寸	适合主体大小				
		150C	250C	350C	450C	550C
01	1/8	●				
02	1/4	●	●			
03	3/8		●	●		
04	1/2			●	●	
06	3/4				●	●
10	1					●

附件

记号	名称
无记号	-
B	托架*2*3

*2 托架同包出厂(未组装)。
*3 -X15, -X17上没有带托架的设定。

可选项*4

记号	内容
无记号	-
F	橡胶材质:氟橡胶
H	中压空气用(1.6MPa规格)
J	冷凝水导管1/4内螺纹*5
R	IN、OUT逆方向
S	带压差开关(AC125V,DC30V)*6注
U	带压差开关(DC30V)*6
T	带阻塞检测器
V	脱脂洗净*7、白色凡士林

*5 排水配管以及球阀等的截止阀需配管。
*6 压差开关同包出厂(未组装)。
*7 脱脂洗净仅主体、壳体。
注)在要求EU指令适用产品的场合,可选项"U"请另行配备。

自动排水器规格及可选项组合表

◎:全部都可组合(含冷凝水导管(J规格))

△:N.C.自动排水器(C规格)不可

▼:N.C., N.O.自动排水器(C, D规格)不可

	无	F	H	R	S	U	T	V
无		◎	△	◎			注	◎
F	◎		▼	◎				◎
H	△	▼		△				▼
R	◎	◎	△				注	◎
S								
U	注			注				
T								◎
V	◎	▼	▼	◎			□	

注:仅可选择1个
□:不可组合

自动排水器规格*4

记号	内容
无记号	排水活门(无自动排水器)
C	N.C.自动排水器
D	N.O.自动排水器

*4 自动排水器规格和可选项的组合参见左表。
(排出方式仅可选择一种)

可选项说明

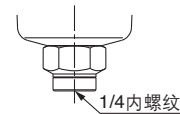
记号F:橡胶材质/氟橡胶

O形圈、垫片等材质使用的是氟橡胶。

记号H:中压空气用(1.6MPa规格)

最高使用压力可对应到1.6MPa。

记号J:冷凝水导管1/4内螺纹

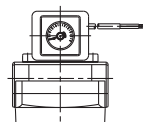


冷凝水排出部可配管连接。

记号R:IN、OUT逆方向

分离器的空气供给可从右→左使用。
(标准规格是空气供给:左→右。)

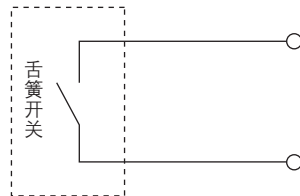
记号S:带压差开关(带指示器)



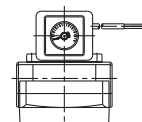
目视确认分离器的孔眼堵塞状态或用电信号确认。(滤芯的寿命确认。)

*记号U求额定触点电压不同。

最大触点容量:AC10VA,DC10W
额定触点电压(最大使用电流):
AC125V(0.08A)
DC30V(0.33A)



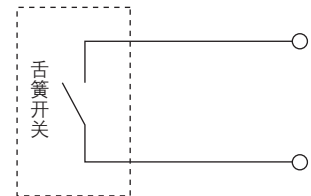
记号U:带压差开关(带指示器)



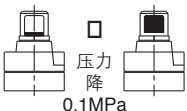
目视确认分离器的孔眼堵塞状态或用电信号确认。(滤芯的寿命确认。)

*记号S求额定触点电压不同。

最大触点容量:DC10W
额定触点电压(最大使用电流):
DC30V(0.33A)



记号T:带阻塞检测器



目视确认分离器的孔眼阻塞状态。(滤芯的寿命确认。)

压力降
0.1MPa

记号V:脱脂洗净、白色凡士林规格

主体、壳体脱脂洗净,O形圈、垫片等的润滑用润滑脂变更为白色凡士林。



型号表示方法

AMH650, 850

AMH **650** - [] [] [] - [] - []

主体大小

650
850

螺纹种类

记号	种类
无记号	Rc
F	G
N	NPT

接管口径

记号	尺寸	适合主体大小	
		650	850
10	1	●	—
14	1 1/2	●	●
20	2	—	●

附件

记号	名称
无记号	—
B	托架※1

※1 托架同包出厂(未组装)。
※2 -X15,-X17上没有带托架的设置。

订制规格

(型号表示方法、适合型号与本页有异请参见详细记载页。)

记号	内容	详细页
无记号	—	—
X6	带压差表(GD40-2-01)	P.251
X37	带压差开关(带指示器)(AC125V,DC30V)	P.251
X15	带IN、OUT法兰※2	P.252
X17	压差表(GD40-2-01), IN、OUT带法兰※2	P.252
X26	N.C., N.O.自动排水的排水配管型	P.253
X12	白色凡士林规格	P.253

可选项※3

记号	内容
无记号	—
J	冷凝水导管1/4内螺纹※5
R	IN、OUT逆方向
T	带阻塞检测器

※5 排水配管以及球阀等的截止阀需配管。

自动排水器规格※3

记号	内容
无记号	排水活门(无自动排水器)※4
D	N.O.自动排水器

※3 自动排水器规格和可选项的组合参见下表。

※4 主体尺寸850带球阀(Rc3/8内螺纹)、NPT3/8内螺纹必要的场合,请另行将配管连接器IDF-AP609(参见P.245)安装在球阀上。

注)器身组件的型号表示方法参见P.246。

自动排水器规格及可选项的组合表

◎:可组合 □:不可组合

自动排水器规格、可选项			自动排水器规格		可选项		适合型号	
			D	J	R	T	AFF37B	AFF75B
自动排水器规格	N.O.自动排水器	D			◎	◎	◎	◎
可选项	冷凝水导管 1/4	J			◎	◎	◎	
	IN、OUT逆方向	R	◎	◎		◎	◎	
	带阻塞检测器	T	◎	◎	◎		◎	

HAA
HAW

AT

IDF
IDU

IDFA

IDFB

IDH

ID

IDG

IDK

AMG

AFF

AM

AMD

AMH

AME

AMF

ZFC

SF

SFD

LLB

AD□

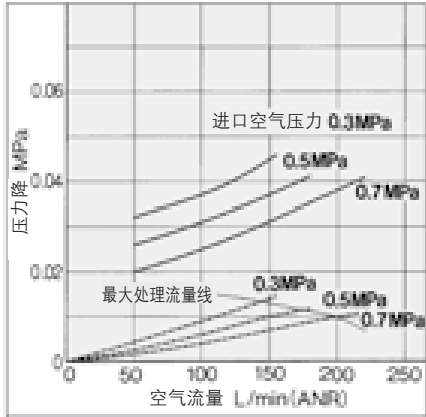
GD

AMH 系列

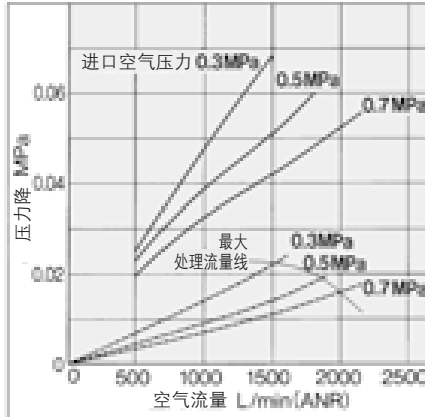
流量特性(代表值)/选定型号应在最大处理流量线以下选定(—— 滤芯油饱和状态 ---- 初期状态)

注)流过压缩空气一旦超过最大处理流量线,就不能满足规格要求。

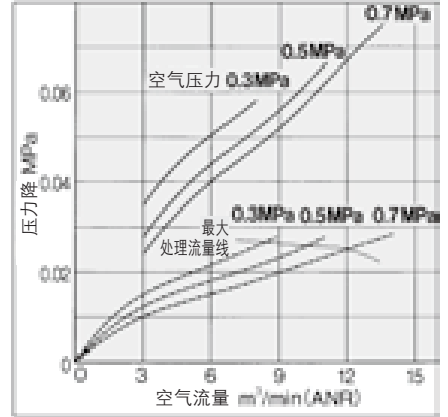
AMH150C



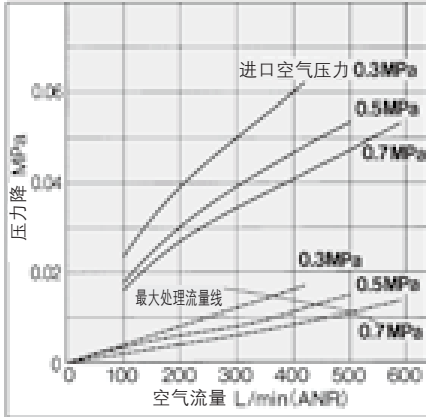
AMH450C



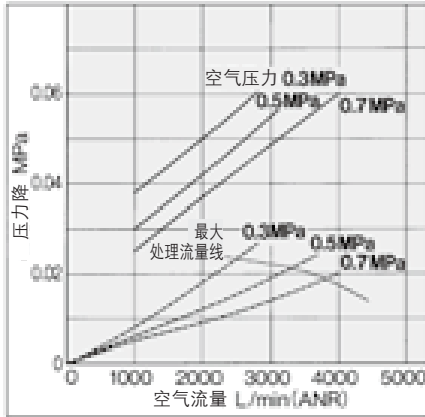
AMH850



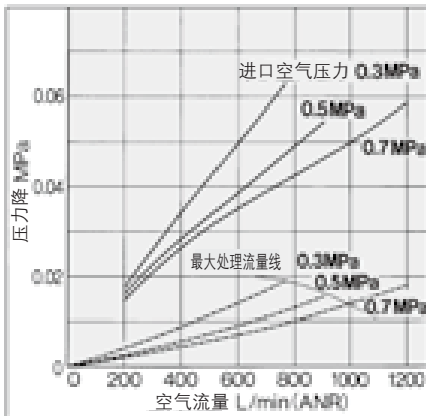
AMH250C



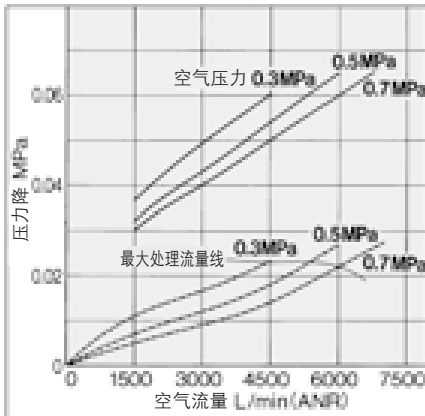
AMH550C



AMH350C

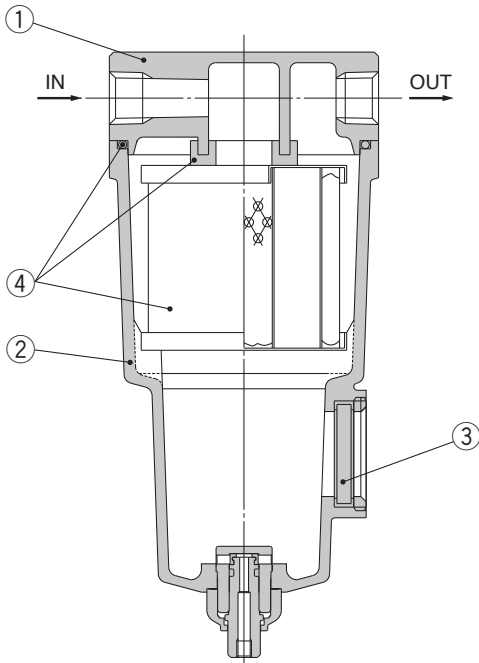


AMH650

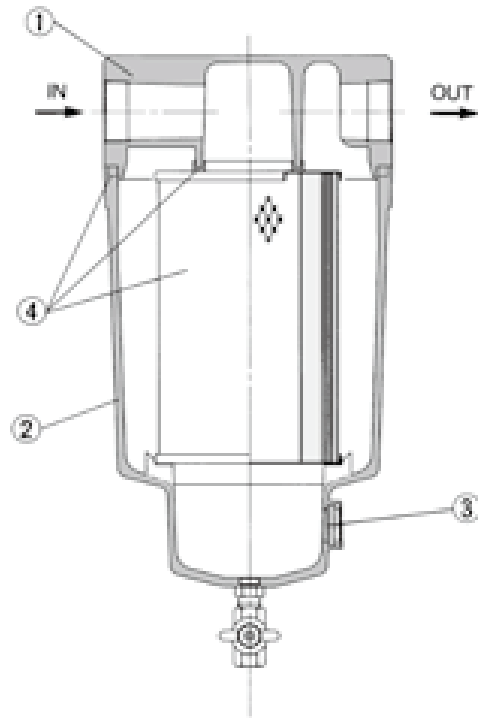


结构图

AMH150C~AMH550C, AMH650



AMH850



组成零部件

序号	名称	材质	备注
1	主体	铝合金	铬酸盐处理
2	器身	铝合金	内表面涂环氧树脂
3	观察窗	强化玻璃	—

注)器身组件的型号表示方法参见P.246。

注)本构造图是示意图，实际观察窗的安装位置可能与图示位置不一致。
详细外形尺寸参见P.224~226。

可换件

序号	名称	适合型号	型号							
			AMH150C	AMH250C	AMH350C	AMH450C	AMH550C	AMH650	AMH850	
4	滤芯组件	玻璃纤维	可选项F以外	AMH-EL150	AMH-EL250	AMH-EL350	AMH-EL450	AMH-EL550	AMH-EL650	AMH-EL850
		其他	可选项Fの場合	AMH-EL150-F	AMH-EL250-F	AMH-EL350-F	AMH-EL450-F	AMH-EL550-F	—	—

※滤芯组件带1个垫片、1个O形圈。

※自动排水器的更换参见P.259。

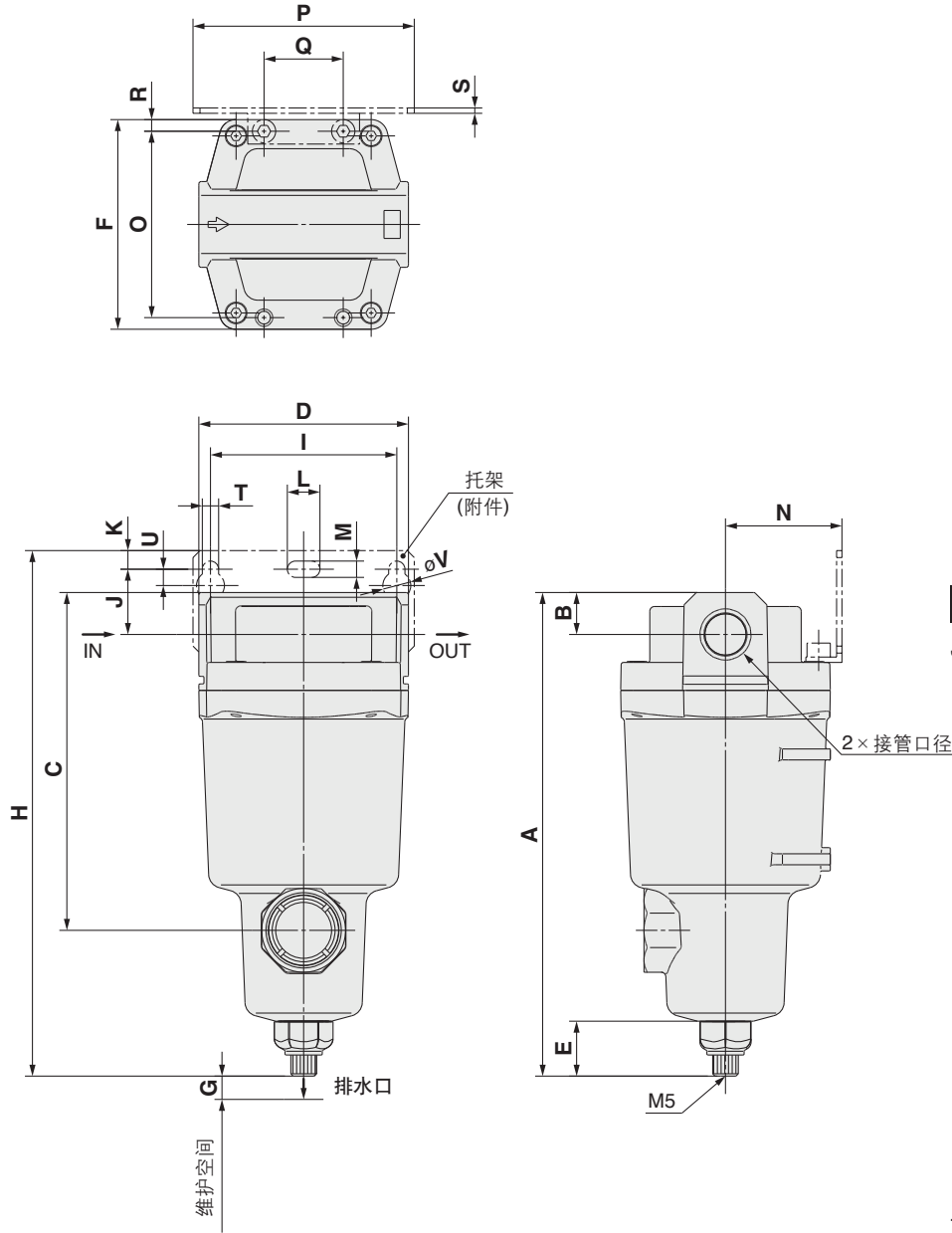
※订制规格(X6, X12, X15, X17, X20, X26, X37)的滤芯组件与标准品(上记表)相同。

- HAA
- HAW
- AT
- IDF
- IDU
- IDFA
- IDFB
- IDH
- ID
- IDG
- IDK
- AMG
- AFF
- AM
- AMD
- AMH
- AME
- AMF
- ZFC
- SF
- SFD
- LLB
- AD□
- GD

AMH 系列

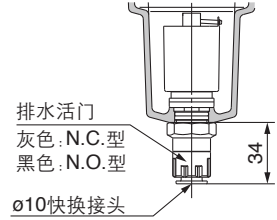
外形尺寸图

AMH150C~AMH550C

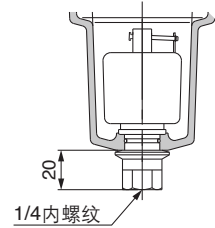


自动排水器规格

- C:带自动排水器(N.C.型)
- D:带自动排水器(N.O.型)

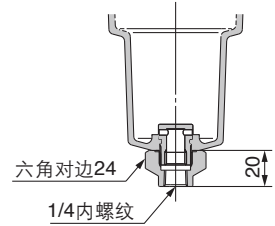


- D:带自动排水器(N.O.型)
- H:中压空气用组合

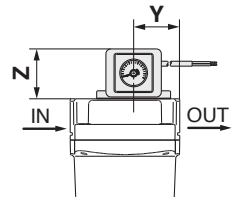


可选项

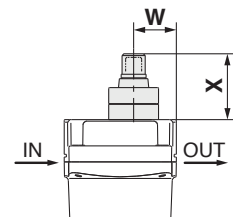
- J:带排水导管1/4内螺纹



- S, U:带压差开关(带指示器)



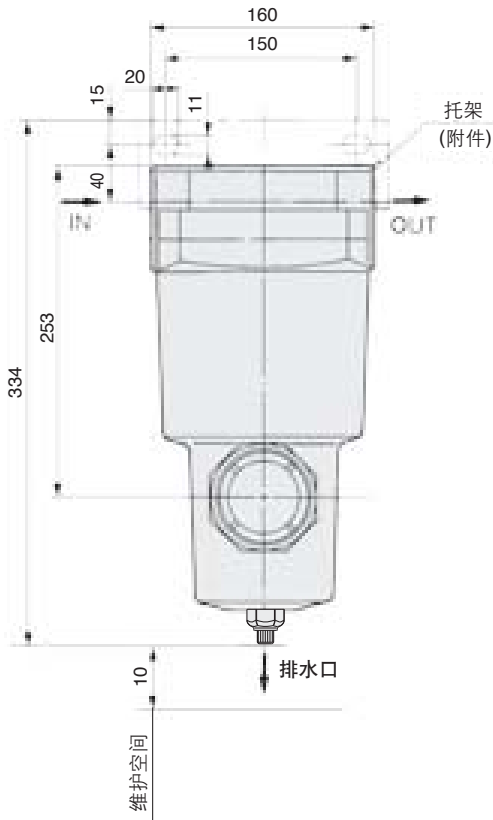
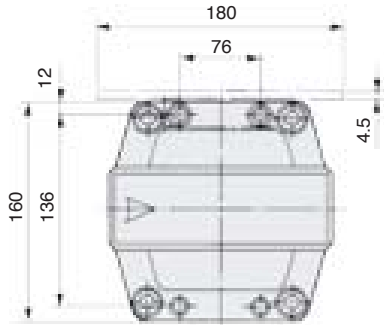
- T:带阻塞检测器



型号	接管口径	A	B	C	D	E	F	G	托架相关尺寸													阻塞检测器相关尺寸		压差开关相关尺寸			
									H	I	J	K	T	U	L	M	V	N	O	P	Q	R	S	W	X	Y	Z
AMH150C	1/8, 1/4	158	10	99	63	20	63	10	173	56	20	5	6	6	12	6	10	35	54	70	26	4.5	1.6	24	37	32	41
AMH250C	1/4, 3/8	172	14	113	76	20	76	10	190	66	24	8	6	6	12	6	10	40	66	80	28	5	2	27	37	36	41
AMH350C	3/8, 1/2	204	18	145	90	20	90	10	222	80	28	8	7	7	14	7	12	50	80	95	34	5	2.3	32	37	42	41
AMH450C	1/2, 3/4	225	20	166	106	20	106	10	246	90	31	10	9	9	18	9	15	55	88	111	50	9	3.2	37	37	43	41
AMH550C	3/4, 1	259	24	200	122	20	122	15	278	100	33	10	9	9	18	9	15	65	102	126	60	10	3.2	39	37	51	41

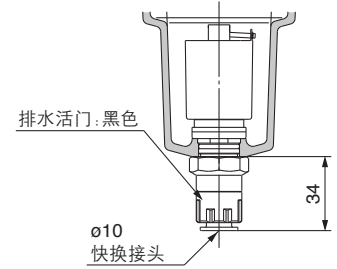
外形尺寸图

AMH650



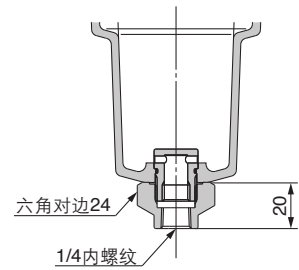
自动排水器规格

D:带自动排水器(N.O.型)

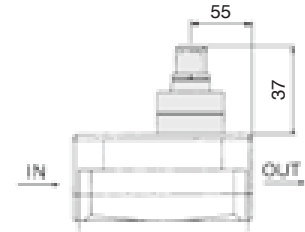


可选项

J:带排水导管1/4内螺纹



T:带阻塞检测器



HAA
HAW

AT

IDF
IDU

IDFA

IDFB

IDH

ID

IDG

IDK

AMG

AFF

AM

AMD

AMH

AME

AMF

ZFC

SF

SFD

LLB

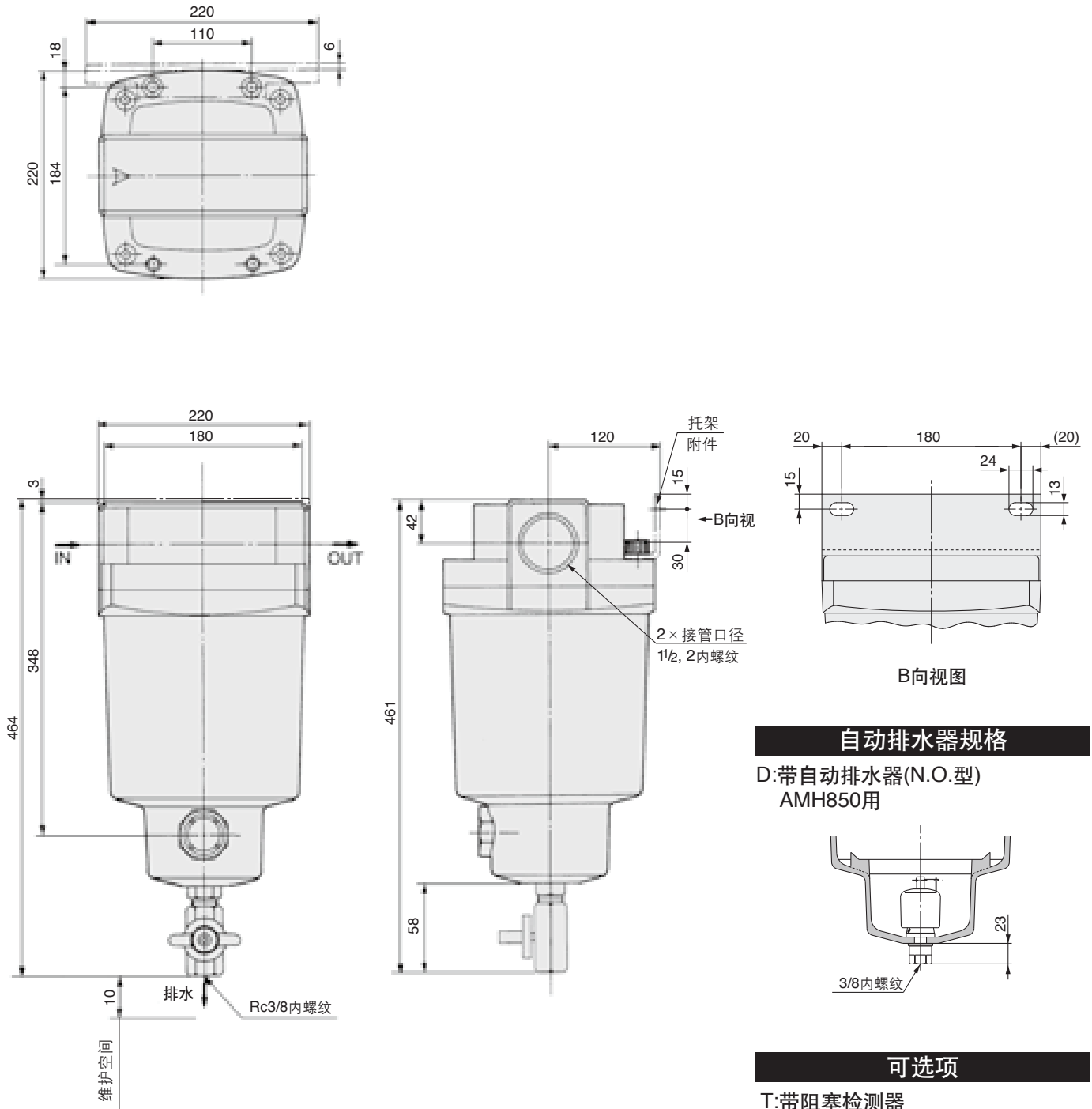
AD□

GD

AMH 系列

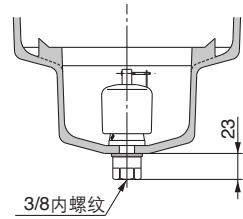
外形尺寸图

AMH850



自动排水器规格

D:带自动排水器(N.O.型)
AMH850用



可选项

T:带阻塞检测器

