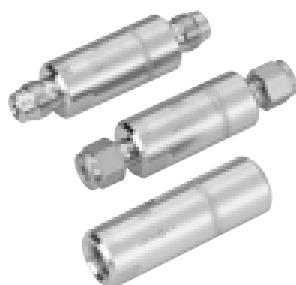
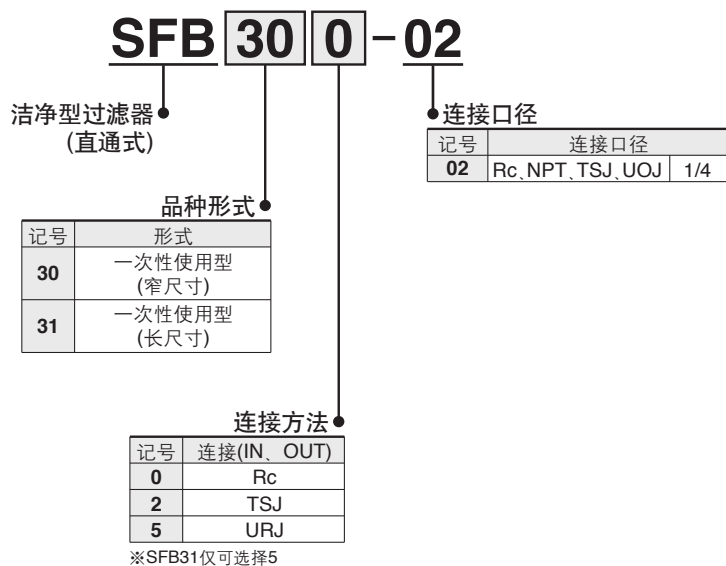


洁净型气体过滤器 一次性使用型/直通式 SFB300 系列

半导体工序用气体的精密过滤
高信赖的PTFE高分子隔膜
过滤精度0.01 μ m(捕捉效率99.99%)
标准装备有托架



型号表示方法



型号

型号	额定流量 L/min(ANR) ^{注)}	连接	过滤面积cm ²	质量kg
SFB300-02	45	Rc1/4(内螺纹)	10	0.14
SFB302-02		TSJ1/4		0.15
SFB305-02		URJ1/4		0.14
SFB315-02		URJ1/4		0.15

注) 进口压力0.7MPa、压力降0.02MPa时

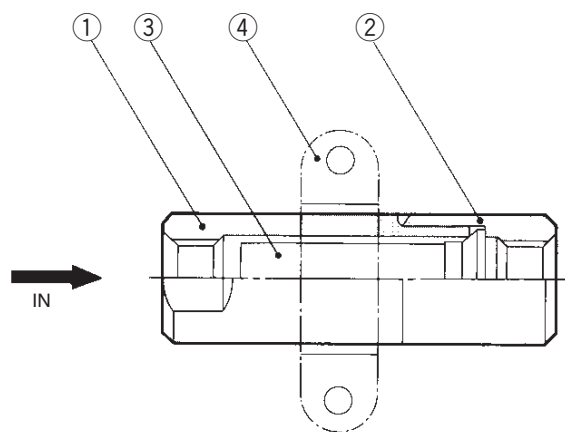
规格

使用流体	空气、氮气	
使用压力 ^{注1)}	MAX.0.99MPa、真空 1.3×10^{-6} kPa	
使用温度	5~120°C	
滤芯耐差压	MAX.0.5MPa	
滤芯逆差压	MAX.0.07MPa	
过滤精度 ^{注2)}	0.01 μ m(捕捉效率99.99%)	
出口侧清净度	0.1 μ m以上的粒子 0个/6L	
氦泄漏量	4.0×10^{-9} Pa · m ³ /sec以下	
主要材质	外壳、盖	SUS316(内外面:电解研磨)
	滤材	PTFE高分子膜
	托架	SUS304

注1) 本产品不是高压气体保安法适合品，故最高使用压力为0.99MPa。

注2) 根据本公司测定条件。

结构图



序号	零部件名称	材质	备注
1	外壳	SUS316	电解研磨(内外面)
2	盖		
3	滤芯	PTFE高分子隔膜	
4	托架	SUS316烧结金属	

HAA
HAW

AT

IDF
IDU

IDFA

IDFB

IDH

ID

IDG

IDK

AMG

AFF

AM

AMD

AMH

AME

AMF

ZFC

SF

SFD

LLB

AD□

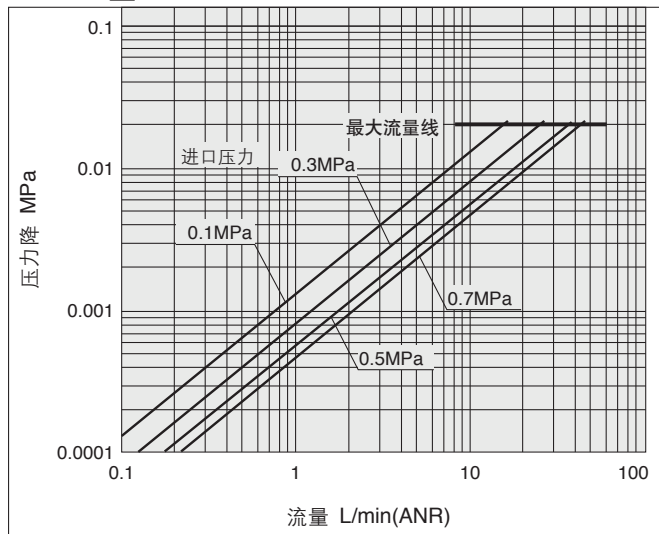
GD

SFB300 系列

流量特性

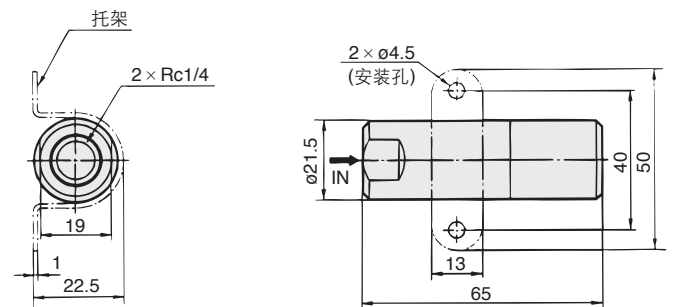
流体: 压缩空气 进口温度: 20°C

SFB30□-02

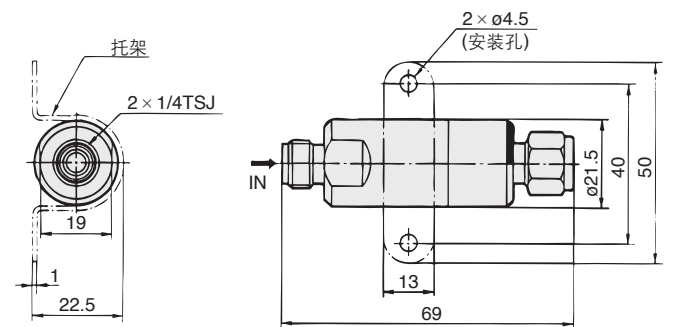


外形尺寸图

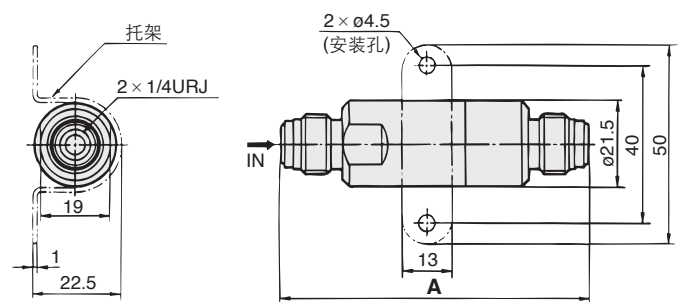
SFB300-02 : Rc1/4



SFB302-02 : TSJ1/4(Tube Swage Joint)



SFB305-02, SFB315-02 : URJ1/4(Union Ring Joint)



型号	A
SFB305-02	79
SFB315-02	84