

# 重载型自动排水器 相关附属元件 ADH4000

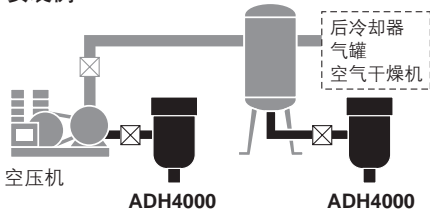
## 易于维护管理

不卸下配管便能维护。

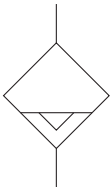
## 无需电源、不浪费气量

利用浮子式自动排水方式、无需电源，便可排出一定量冷凝水。

### 安装例



图形符号



## 规格

自动排水方式	浮子式
自动排水阀的形式	N.O.(常通式:无气压时开启)
耐压试验压力	2.5MPa
最高使用压力	1.6MPa
动作压力范围 <sup>注)</sup>	0.05~1.6MPa
使用介质	压缩空气
环境温度和介质温度	5~60℃(未冻结时) (不含腐蚀性气体、可燃性气体及有机溶剂)
最大排水量	400cc/min(压力为0.7MPa下、水的场合)
质量	1.2kg(带托架1.3kg)
涂装色	白色

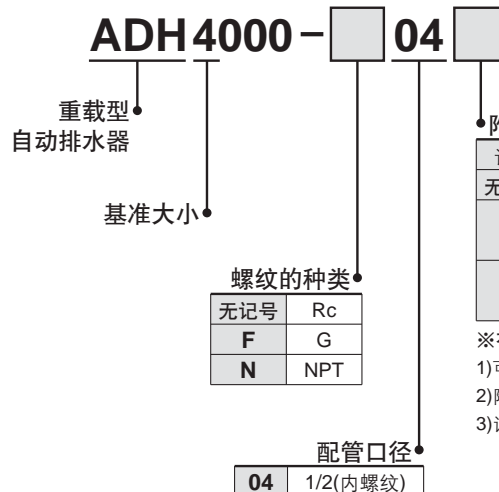
注)空压机的输出气量应在50ℓ/min(ANR)以上。

## 附件(可选件)

名称	型号	内容
托架组件	BM58	托架 .....1个 M6×10ℓ(内六角螺钉).....2个
球阀配管组件	ADH-C400	球阀/Rc1/2 .....1个 双头螺纹管接头/R1/2.....2个 弯头/Rc1/2 .....1个

注)出厂时，附件与排水器一起装箱。

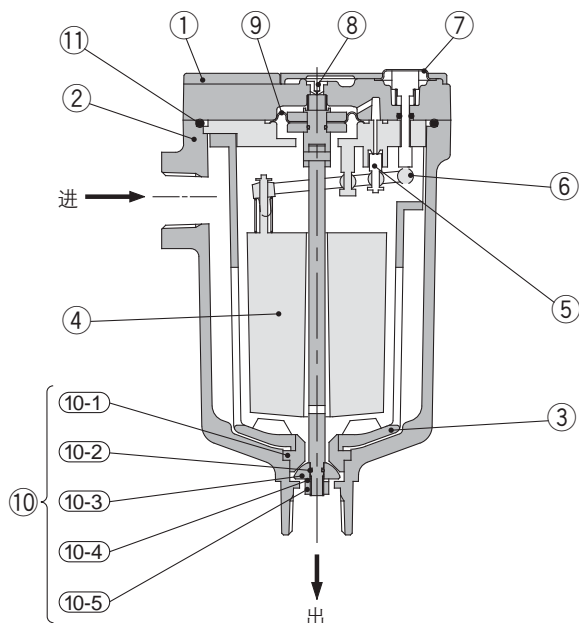
## 型号表示方法



记号	内容	备注
无记号	标准品(无附件)	-
B	托架组件	-
C	球阀配管组件	G,NPT螺纹不对应

### ※有关可选件的注意事项

- 1)可选件有两个的场合，按字母顺序列出。
- 2)附件的安装按客户要求办。
- 3)详细尺寸及安装方法等参照各产品图。

**构造图**

**构成零部件**

序号	零部件名称	材质	备注
1	主体	铝合金	烤漆
2	器身	铝合金	烤漆
3	冷凝水防护罩	铝合金	烤漆
4	浮子	泡沫橡胶	
5	先导阀	不锈钢+橡胶	
6	杠杆	树脂	
7	按钮	黄铜	
8	小孔口		
9	膜片	橡胶	

**可换件**

序号	零件名称	型号	备注
10	排水阀组件	ADH-D400	(10-1) ~ (10-5) 的零件组合
11	O形圈	G85(B)	材质: NBR

注)可换件的更换,按使用说明书记载的步骤进行。  
其他部分绝对不许分离。

**△产品单独注意事项**

使用前必读。

安全上的注意由后附1、2、压缩空气净化元件/共同注意事项(M-C03-3)确认。

**设计上的注意**
**△注意**

- ①空气压力不得超过1.6MPa。以免出现事故和故障。
- ②空气压力应高于0.05MPa,空气压缩机输出流量应大于50ℓ/min(ANR)。否则,空气会从冷凝水排出口排放。
- ③压缩空气的温度及设置场所的环境温度应处于5~60℃的范围。超出此范围,会产生故障和事故。
- ④压缩空气中及周围环境中不得含腐蚀性气体、可燃性气体及有机溶剂。

**选定**
**△注意**

- ①最大可能的排水量是400cc/min。超过此值使用,部分冷凝水会流向二次侧。

**配管**
**△注意**

- ①冷凝水进口配管口径应在1/2<sup>B</sup>以上,没有垂直向上的配管。
- ②进行配管的情况下,配管内径应在8mm以上,管长在10m以内。没有垂直向上的配管及弯曲部分。因冷凝水排出速度快,故出口配管必须牢固地固定。

**安装**
**△注意**

- ①冷凝水出口垂直向下安装。与垂直方向的偏差应在5°以内,其他方向的安装不得使用。
- ②安装时,上方应留出200mm以上的空间,便于维护。
- ③设置在空压机附近的场合,要防止振动的影响。
- ④在冷凝水进口,必须安装一个能维护的阀。使用一个通径15mm以上的球阀,以保证适当的冷凝水的流入。(附属品中有球阀配管组件。)

**安装**
**△注意**

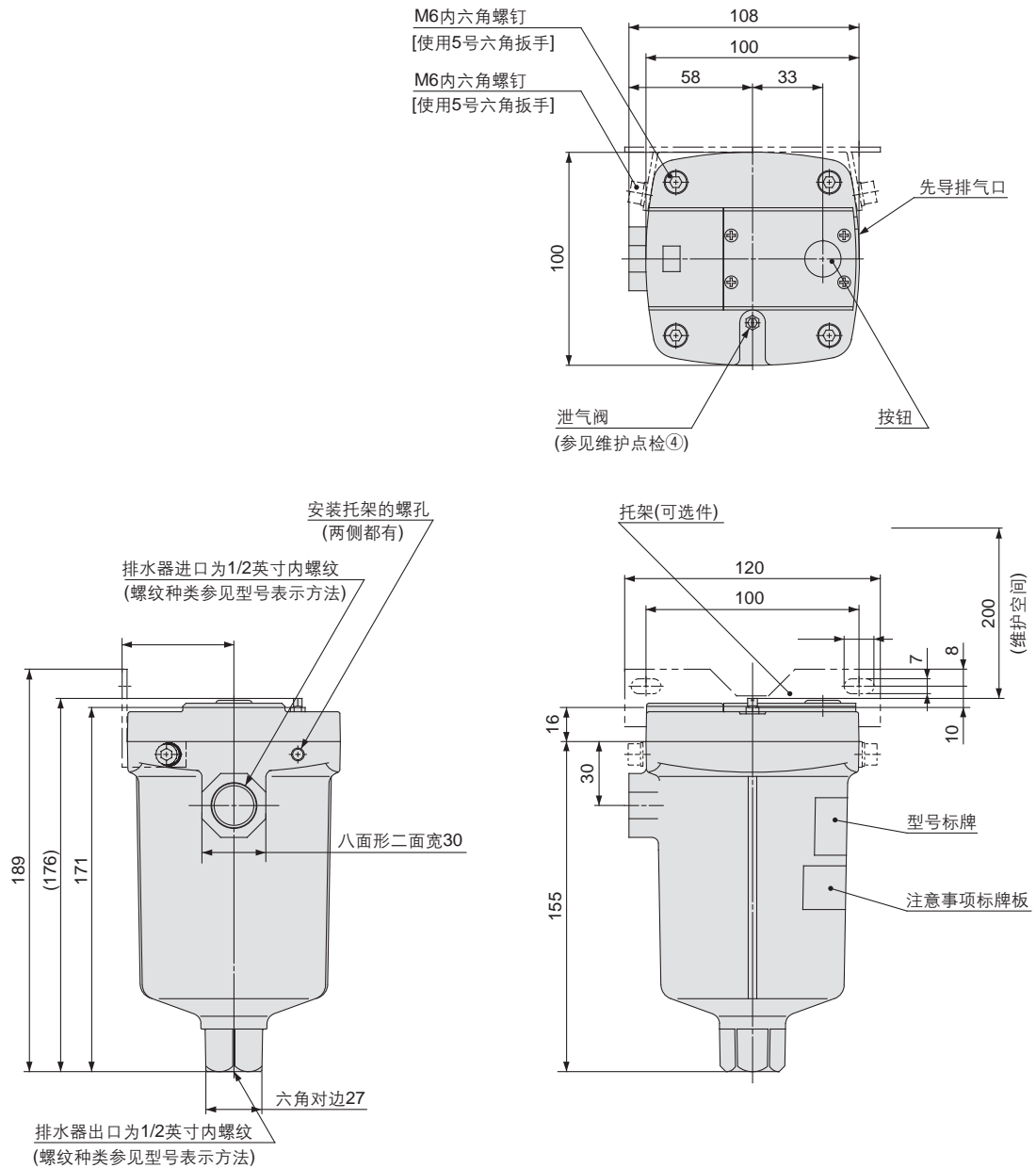
- ⑤流入本排水器的冷凝水少的场合,打开泄气阀,则冷凝水容易流入。

**维护保养**
**△注意**

- ①冷凝水的排出状态必须定期确认。(1日1次以上)  
另外,压下按钮时,能进行排水阀的冲洗。
- ②排水器的先导排气口的位置表示在外形尺寸图上。排气口绝对不许堵塞。还要清扫灰尘等,防止排气口被堵塞。
- ③超过1mm的固体异物进入,主阀将被堵住。将产品的内压恢复到0MPa(大气压),从主体上拧下内六角螺钉(M6),用水将内部的堵塞主阀的固体异物去除。
- ④使用中,本产品上冷凝水流入不畅的场合,遇到此种情况,请调节泄气阀的开度,使外壳内压力稍微下降,则冷凝水流入通畅。

# ADH4000

## 外形尺寸图



### 可选件规格/安装参考图

