

# 使用前 磁性开关共同规格①

## ⚠ 产品单独注意事项

磁性开关使用前，必须确认P.8~11「磁性开关共同注意事项」。

### 磁性开关共同规格

种类	有触点磁性开关	无触点磁性开关
漏电流	无	3线式:100 $\mu$ A以下 2线式:0.8mA以下
动作时间	1.2ms	※3)1ms以下
耐冲击	300m/s <sup>2</sup>	※4)1000m/s <sup>2</sup>
绝缘阻抗	DC500V兆欧表50M $\Omega$ 以上(导线与壳体间)	
耐电压	注1)AC1500V1分钟 (导线与壳体间)	AC1000V1分钟 (导线与壳体间)
环境温度	-10~60 $^{\circ}$ C	
保护构造	注2)IEC60529标准IP67	

注1) 导线引出方式: 带插座式(A73C型·A80C型·C73C型·C80C型)为AC1000V1分钟(导线、壳体间)

注2) 导管接线座式(D-A3型·A3□A型·A3□C型·G39型·G39A型·G39C型·K39型·K39A型·K39C型)、DIN端子型(D-A44型·A44A型·A44C型)、耐热型磁性开关(D-F7NJL型)为IEC60529标准IP63  
微调电容器型放大器部(D-R□K)为IP40。

注3) 带延时器无触点磁性开关(D-M5□TL型·G5NTL型·F7NTL型·F5NTL型)、耐强磁场2色指示式无触点磁性开关(D-P4DWL型)除外。

D-J51型为2ms以下、D-P4DWL型为40ms以下。

注4) 微调电容器型传感器部为980m/s<sup>2</sup>、放大器部为98m/s<sup>2</sup>。

### 导线

#### 导线长度指示方法

(例)

**D-M9BW** **L**

导线长度

无记号	0.5m
<b>M</b>	1m
<b>L</b>	3m
<b>Z</b>	5m
<b>*N</b>	无

※ 插座式开关仅D-□□C型适合。

注1) 导线长度 Z: 5m

适合磁性开关

有触点: D-B53·B54, D-C73(C)·C80C, D-A73(C)(H)·A80C,  
D-A53·A54, D-Z73, D-90·97·90A·93A

无触点: 全部型号按订货生产(对应标准)。

注2) 带延时器无触点磁性开关、耐水性2色指示无触点磁性开关、宽范围检出磁性开关、耐热型2色指示无触点磁性开关。微调电容器型磁性开关的导线长度3m为标准长度(无0.5m)。

注3) 耐强磁场2色指示式无触点磁性开关的导线长度3m以及5m为标准长度(无0.5m)。

注4) 1m型(M)仅D-M9□(W)(V)。

注5) 导线长度公差。

导线长度	公差
0.5m	±15mm
1m	±30mm
3m	±90mm
5m	±150mm

#### 无触点磁性开关耐油耐弯曲橡胶绝缘软导线规格指示方法

D-Y59□, D-Y69□, D-Y7□, D-M9□, M9□V, D-M9□W, M9□WV以外的无触点磁性开关耐弯曲规格导线长度的后面加"61"。

(例)

**D-F7PL-61**

耐弯曲规格

(D-Y59, D-Y69, D-Y7, D-M9)系列, 标准型使用耐弯曲电缆。

#### 带插头导线指示方法

##### 带插头导线型号

(仅适合于插头座式)

型号	导线长度
D-LC05	0.5m
D-LC30	3m
D-LC50	5m

# 无触点磁性开关/直接安装 D-M9N(V)·D-M9P(V)·D-M9B(V)



海外标准适合型号详见 SMC 主页。

## 直接出线式

- 2线式的负载电流低电流化 (2.5~40mA)
- 耐弯曲性能是之前的产品的1.5倍 (本公司比)
- 标准型使用耐弯曲导线

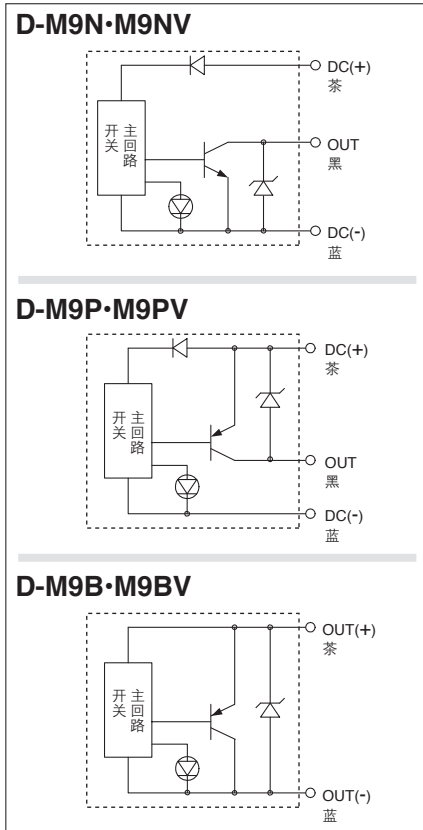


## 注意

### 使用上的注意

请不要使用已安装在磁性开关本体上的固定螺钉以外的螺钉进行磁性开关的固定，使用指定外的螺钉的场合，开关有可能破坏。

## 磁性开关内部回路



## 磁性开关规格

PLC:可编程控制器简称

D-M9□型		D-M9□V型(带指示灯)				
磁性开关型号	D-M9N	D-M9NV	D-M9P	D-M9PV	D-M9B	D-M9BV
导线引出方向	横方向	纵方向	横方向	纵方向	横方向	纵方向
配线方式	3线式				2线式	
输出方式	NPN型		PNP型		—	
适合负载	IC回路、继电器、PLC				DC24V继电器、PLC	
电源电压	DC5 12 24V(4.5~28V)				—	
消耗电流	10mA以下				—	
负载电压	DC28V以下		—		DC24V(DC10~28V)	
负载电流	40mA以下				2.5~40mA	
内部电压降	10mA时0.8V以下(40mA时2V以下)				4V以下	
漏电流	DC24V时100μA以下				0.8mA以下	
指示灯	ON时红色发光二极管亮					
标准	CE标记					

- 导线—耐油耐弯曲乙烯橡胶绝缘软导线。  
2.7×3.2长圆 0.15mm<sup>2</sup> 2芯: D-M9B(V)、3芯: D-M9N(V)、D-M9P(V)

注1)无触点磁性开关共同规格参见P.1272。

注2)导线长度参见P.1272。

## 磁性开关质量表

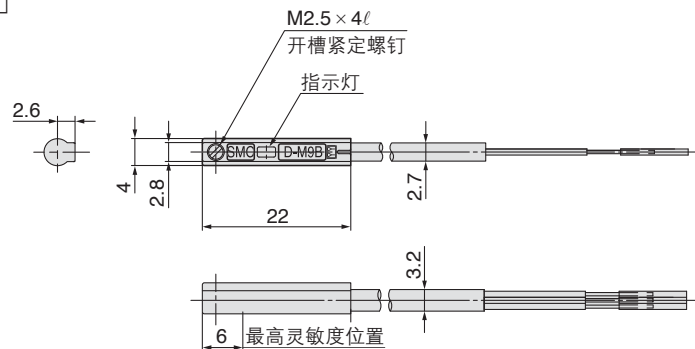
单位: g

磁性开关型号	D-M9N(V)	D-M9P(V)	D-M9B(V)	
导线长度 m	0.5	8	8	7
	1	14	14	13
	3	41	41	38
	5	68	68	63

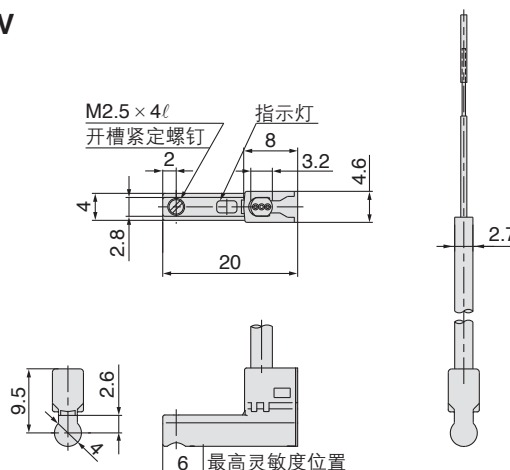
## 磁性开关外形尺寸图

单位: mm

### D-M9□



### D-M9□V



# 无触点磁性开关 / 直接安装

## D-F8N D-F8P D-F8B



海外标准适合型号详见 SMC 主页。

### 直接出线式



### 注意

#### 使用上的注意

请不要使用已安装在磁性开关本体上的固定螺钉以外的螺钉进行磁性开关的固定，使用指定外的螺钉的场合，开关有可能破坏。

### 磁性开关规格

PLC: 可编程序控制器简称

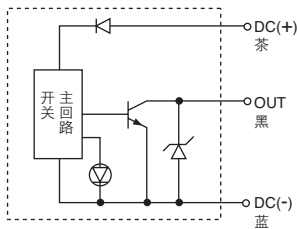
D-F8□型(带指示灯)			
磁性开关型号	D-F8N	D-F8P	D-F8B
导线引出方向	纵方向	纵方向	纵方向
配线方式	3线式		2线式
输出方式	NPN型	PNP型	—
适合负载	IC回路, DC24V继电器, PLC		DC24V继电器, PLC
电源电压	DC5 12 24V(DC4.5~28V)		
消耗电流	10mA以下		—
负载电压	DC28V以下	—	DC24V(DC10~28V)
负载电流	40mA以下	80mA以下	2.5~40mA
内部电压降	1.5V以下 (负载电流10mA时0.8V以下)	0.8V以下	4V以下
漏电流	DC24V时100μA以下		DC24V时0.8mA以下
指示灯	ON时红色发光二极管亮		
标准	CE标记		

- 导线—耐油耐弯曲乙烯橡胶绝缘软导线 $\phi 2.7$ , 0.5m  
D-F8N, D-F8P 0.15mm<sup>2</sup> × 3芯(茶、黑、蓝)  
D-F8B 0.18mm<sup>2</sup> × 2芯(茶、蓝)

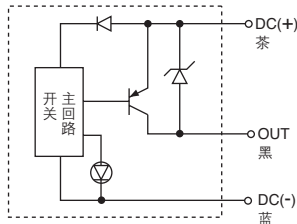
注1) 无触点磁性开关共同规格参见P.1272。  
注2) 导线长度参见P.1272。

### 磁性开关内部回路

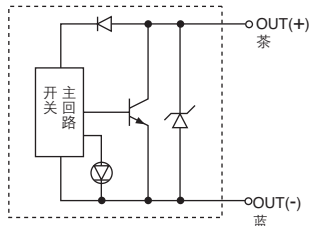
#### D-F8N



#### D-F8P



#### D-F8B



### 磁性开关质量表

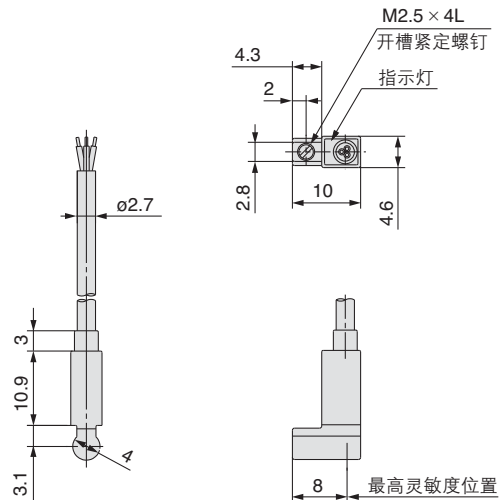
单位: g

磁性开关型号		D-F8N	D-F8P	D-F8B
导线长度 m	0.5	7	7	7
	3	32	32	32
	5	52	52	52

### 磁性开关外形尺寸图

单位: mm

#### D-F8N D-F8P D-F8B



D-□

# 常闭型无触点磁性开关 / 直接安装

## D-F9G D-F9H



海外标准适合型号详见 SMC 主页。

### 直接出线式

不检出磁力时,输出信号为ON。



### 注意

#### 使用上的注意

请不要使用已安装在磁性开关本体上的固定螺钉以外的螺钉进行磁性开关的固定。使用指定外的螺钉的场合,开关有可能破坏。

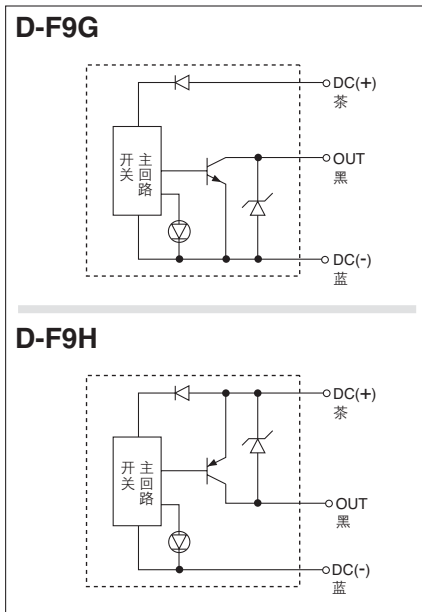
### 磁性开关规格

PLC:可编程序控制器简称

D-F9G型		D-F9H型(带指示灯)	
磁性开关型号	D-F9G	D-F9H	
配线方式	3线式		
输出方式	NPN型	PNP型	
适合负载	IC回路、继电器、PLC		
电源电压	DC5 12 24V(DC4.5~28V)		
消耗电流	10mA以下		
负载电压	DC28V以下	—	
负载电流	40mA以下	80mA以下	
内部降下电压	1.5V以下 (负载电流10mA时0.8V以下)	0.8V以下	
漏电流	DC24V时100μA以下		
指示灯	非检出时红色发光二极管灯亮		
标准	CE标记		

●导线—耐油耐弯曲乙烯橡胶绝缘软导线 $\phi 2.7, 0.15\text{mm}^2$ , 3芯(茶、黑、蓝), 0.5m  
注1)无触点磁性开关共同规格参见P.1272。  
注2)导线长度参见P.1272。

### 磁性开关内部回路



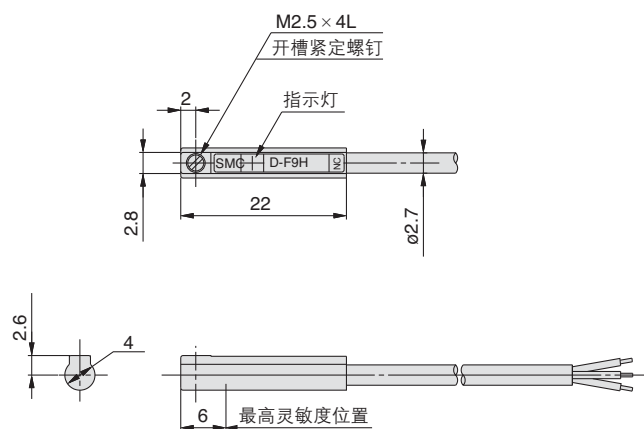
### 磁性开关质量表

单位: g

磁性开关型号		D-F9G	D-F9H
导线长度 m	0.5	7	7
	3	37	37
	5	61	61

### 磁性开关外形尺寸图

单位: mm



# 无触点磁性开关 / 直接安装

## D-Y59<sub>A</sub><sub>B</sub> D-Y69<sub>A</sub><sub>B</sub> D-Y7P(V)



海外标准适合型号详见 SMC 主页。

### 直接出线式

标准型使用耐弯曲导线



### 磁性开关规格

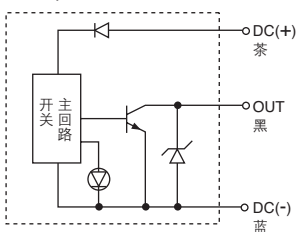
PLC: 可编程控制器简称

D-Y5□型 D-Y6型 D-Y7P型 D-Y7PV型 (带指示灯)						
磁性开关型号	D-Y59A	D-Y69A	D-Y7P	D-Y7PV	D-Y59B	D-Y69B
导线引出方向	横方向	纵方向	横方向	纵方向	横方向	纵方向
配线方式	3线式				2线式	
输出方式	NPN型		PNP型		—	
适合负载	IC回路、继电器、PLC				DC24V继电器、PLC	
电源电压	DC5 12 24V(DC4.5~28V)				—	
消耗电流	10mA以下				—	
负载电压	DC28V以下		—		DC24(DC10~28V)	
负载电流	40mA以下		80mA以下		5~40mA	
内部电压降	1.5V以下 (负载电流10mA时0.8V以下)		0.8V以下		4V以下	
漏电流	DC24V时100μA以下				DC24V时0.8mA以下	
指示灯	ON时红色发光二极管亮					
标准	CE标记					

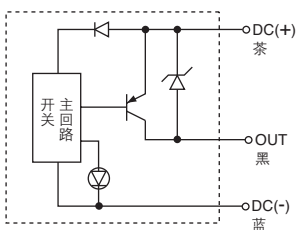
●导线—耐油耐弯曲乙烯橡胶绝缘软导线φ3.4、0.15mm<sup>2</sup>、3芯(茶、黑、蓝)、2芯(茶、蓝)、0.5m  
注1) 无触点磁性开关共同规格参见P.1272。  
注2) 导线长度参见P.1272。

### 磁性开关内部回路

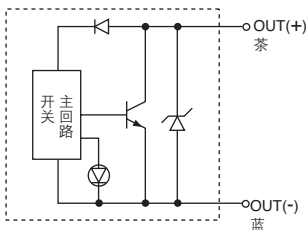
#### D-Y59A, D-Y69A



#### D-Y7P, D-Y7PV



#### D-Y59B, D-Y69B



### 磁性开关质量表

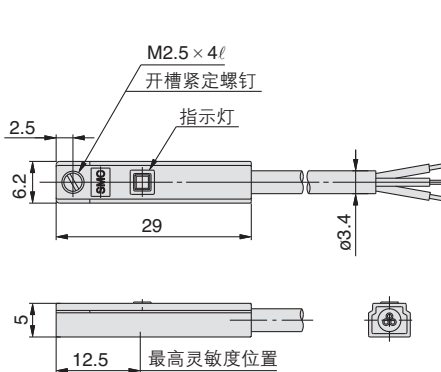
单位: g

磁性开关型号		D-Y59B	D-Y69B	D-Y59A	D-Y69A	D-Y7P(V)
导线长度 m	0.5	9	10	10	10	10
	3	50	53	53	53	53
	5	83	87	87	87	87

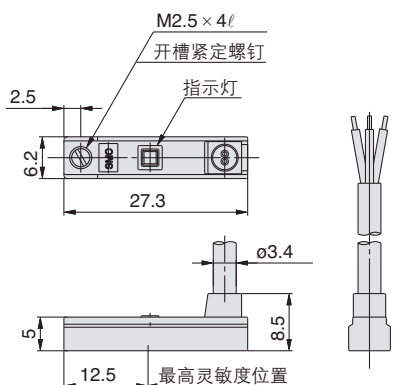
### 磁性开关外形尺寸图

单位: mm

#### D-Y59A D-Y7P D-Y59B



#### D-Y69A D-Y7PV D-Y69B



D-□

# 常闭型无触点磁性开关 / 直接安装

## D-Y7G D-Y7H



海外标准适合型号详见 SMC 主页。

### 直接出线式

- 不检出磁力时输出信号为ON。
- 标准型使用耐弯曲导线。



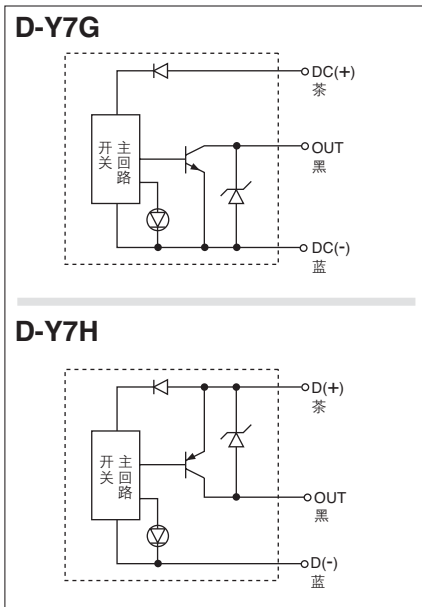
### 磁性开关规格

PLC: 可编程控制器简称

D-Y7G□型 D-Y7H型(带指示灯)		
磁性开关型号	D-Y7G	D-Y7H
配线方式	3线式	
输出方式	NPN型	PNP型
适合负载	IC回路、继电器、PLC	
电源电压	DC5 12 24V(DC4.5~28V)	
消耗电流	10mA以下	
负载电压	DC28V以下	-
负载电流	40mA以下	80mA以下
内部降下电压	1.5V以下 (负载电流10mA时0.8V以下)	0.8V以下
漏电流	DC24V时100μA以下	
指示灯	非检出时红色发光二极管灯亮	
标准	CE标准	

● 导线 - 耐油耐弯曲乙烯橡胶绝缘软导线  $\phi 3.4$ , 0.15mm<sup>2</sup>, 3芯(茶、黑、蓝), 0.5m  
 注1) 无触点磁性开关共同规格参见P.1272。  
 注2) 导线长度参见P.1272。

### 磁性开关内部回路



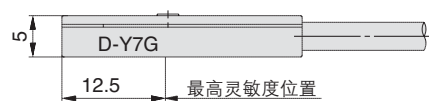
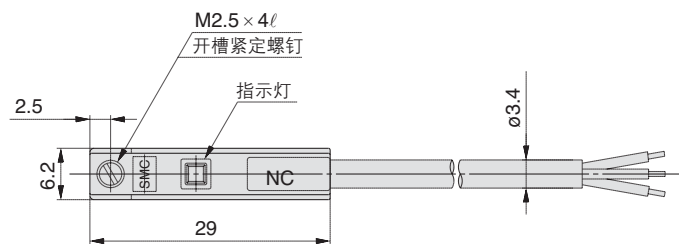
### 磁性开关质量表

单位: g

磁性开关型号		D-Y7G	D-Y7H
导线长度 m	0.5	10	10
	3	53	53
	5	87	87

### 磁性开关外形尺寸图

单位: mm



# 无触点磁性开关 / 直接安装

## D-M5N D-M5P D-M5B



海外标准适合型号详见 SMC 主页。

### 直接出线式



### 磁性开关规格

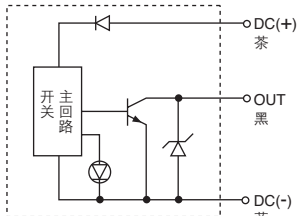
PLC: 可编程序控制器简称

D-M5□型(带指示灯)			
磁性开关型号	D-M5N	D-M5P	D-M5B
配线方式	3线式		2线式
输出方式	NPN型	PNP型	-
适合负载	IC回路、继电器、PLC		DC24V继电器、PLC
电源电压	DC5 12 24V(DC4.5~28V)		-
消耗电流	10mA以下		-
负载电压	DC28V以下	-	DC24V(DC10~28V)
负载电流	40mA以下	80mA以下	5~40mA
内部电压降	1.5V以下 (负载电流10mA时0.8V以下)	0.8V以下	4V以下
漏电流	DC24V时100μA以下		DC24V时0.8mA以下
指示灯	ON时红色发光二极管亮		
规格	CE标记		

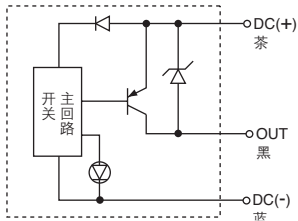
● 导线—耐油乙烯橡胶绝缘软导线 $\phi 3.4$ 、 $0.2\text{mm}^2$ 、3芯(茶、黑、蓝)、2芯(茶、蓝)、0.5m  
 注1) 无触点磁性开关共同规格参见P.1272。  
 注2) 导线长度参见P.1272。

### 磁性开关内部回路

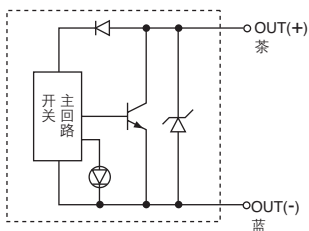
#### D-M5N



#### D-M5P



#### D-M5B



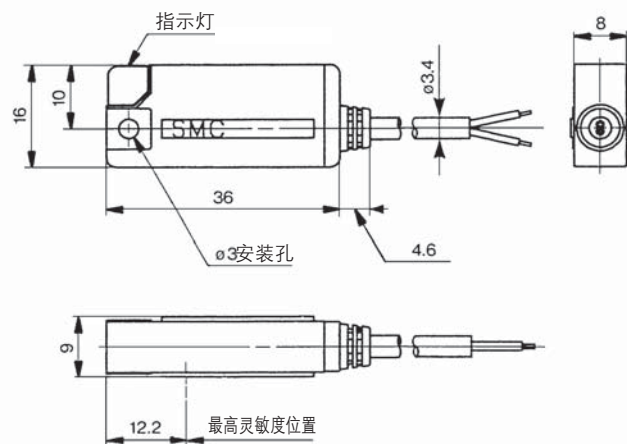
### 磁性开关质量表

单位: g

磁性开关型号		D-M5N	D-M5P	D-M5B
导线长度 m	0.5	16	16	14
	3	60	60	53
	5	95	95	84

### 磁性开关外形尺寸图

单位: mm



D-□

# 无触点磁性开关 订制规格



海外标准适合型号详见SMC主页。

## 1 导线带前置插头

用带插头电缆规格可减少电气配线作业

采用世界标准(IEC947-5-2)的插头

IP67构造



## 型号表示方法

**D-M9N S A PC**

无触点磁性开关  
标准品型号  
※适合磁性开关型号  
参见下表。

软线长度

S	0.5m
M	1.0m
L	3.0m

注) L仅对应D-P4DW  
系列。

插头的种类

A	M8-3针
B	M8-4针
D	M12-4针

注) D-P4DW系列仅对  
应D式

## 插头规格

插头品种	M8-3针	M8-4针	M12-4针
针排列			
依据标准	JIS C 4524, JIS C 4525, IEC 947-5-2, NECA 0402		
耐冲击	300m/s <sup>2</sup>		
保护构造	IP67 (IEC60529标准)		
绝缘阻抗	DC500V兆欧表100MΩ以上		
耐电压	AC1500V 1分钟(触点间)、漏电流1mA以下		

## 适合磁性开关的规格

安装方式	机能	导线引出方式	适合品种型号	导线长度 (m)			
				0.5	1.0	3.0	
轨道 安装	—	直接出线式, 横	F79, F7P, J79	●	●	—	
		直接出线式, 纵	F7NV, F7PV, F7BV	●	●	—	
	2色指示	直接出线式, 横	F79W, F7PW, J79W	●	●	—	
		直接出线式, 纵	F7NWV, F7BWV	●	●	—	
	带诊断输出	—	F79F	●	●	—	
	耐水性强	直接出线式, 横	F7BA	●	●	—	
		直接出线式, 纵	F7BAV	●	●	—	
钢带 安装	—	—	P4DW	●	●	●	
		—	H7A1, H7A2, H7B	●	●	—	
	2色指示	—	G59, G5P, K59	●	●	—	
		—	H7NW, H7PW, H7BW	●	●	—	
	诊断输出	直接出线式, 横	—	G59W, G5PW, K59W	●	●	—
			—	H7NF, G59F	●	●	—
	耐水性强	—	H7BA, G5BA	●	●	—	
		—	G5NT	●	●	—	
	带延时	—	G5NB	●	●	—	
		—	F59, F5P, J59	●	●	—	
拉杆 安装	—	—	F59W, F5PW, J59W	●	●	—	
		—	F59F	●	●	—	
	耐水性强	—	F5BA	●	●	—	
		—	F5NT	●	●	—	

安装方式	机能	导线引出方式	适合品种型号	导线长度 (m)				
				0.5	1.0	3.0		
直接 安装	—	直接出线式, 横	Y59A, Y7P, Y59B	●	●	—		
		直接出线式, 纵	Y69A, Y7PV, Y69B	●	●	—		
		直接出线式, 横	M9N, M9P, M9B	●	●	—		
		直接出线式, 纵	M9NV, M9PV, M9BV	●	●	—		
		直接出线式, 横	F8N, F8P, F8B	●	●	—		
		直接出线式, 横	F6N, F6P, F6B	●	●	—		
	常闭型	—	直接出线式, 横	Y7G, Y7H	●	●	—	
		—	直接出线式, 横	F9G, F9H	●	●	—	
	2色指示	—	直接出线式, 横	Y7NW, Y7PW, Y7BW	●	●	—	
			直接出线式, 纵	Y7NWV, Y7PWV, Y7BWV	●	●	—	
		耐水性强	—	直接出线式, 横	M9NW, M9PW, M9BW	●	●	—
			—	直接出线式, 纵	M9NWV, M9PWV, M9BWV	●	●	—
	—	—	直接出线式, 横	Y7BA	●	●	—	
			直接出线式, 纵	M9NA, M9PA, M9BA	●	●	—	
摆动 气缸	—	直接出线式, 横	S791/2, S7P1/2, T791/2	●	●	—		
		直接出线式, 纵	S991/2, S9P1/2, T991/2	●	●	—		



## 插头的针配置



M8-3针



M8-4针



M12-4针

传感器的形态	导线的颜色				插头序号的含义			
	1针	2针	3针	4针	1针	2针	3针	4针
直流2线式	茶	—	—	蓝	OUT(+)	—	—	OUT(-)
直流2线式无极	—	—	茶	蓝	—	—	OUT(±)	OUT(≠)
直流3线式	茶	—	蓝	黑	DC(+)	—	DC(-)	OUT
直流4线式	茶	橙	蓝	黑	DC(+)	诊断输出	DC(-)	OUT

## 插头规格

插头品种	M8-3针	M8-4针	M12-4针
针排列			
依据标准	JIS C 4524, JIS C 4525, IEC 947-5-2, NECA 0402		
耐冲击	300m/s <sup>2</sup>		
保护构造	IP67(IEC60529标准)		
绝缘阻抗	DC500V兆欧表100MΩ以上		
耐电压	AC1500V 1分钟(触点间)、漏电流1mA以下		

## 外形尺寸图

插头的品种	外形尺寸图
M8-3针 4针	
M12-4针	

## 不同插头的质量

产品型号	插头	质量
D-□□□APC	M8-3	4g
D-□□□BPC	M8-4	4g
D-□□□DPC	M12-4	约11g

## 插头电缆

本公司不供给，参见下记一览表的可合例。  
(样本等的详细向各厂家询问。)

插头尺寸	针数	厂家	适合系列例
M8	3	phoenix contact(公司)	SAC-3P
		(公司)corrence	M8-3D
		欧姆龙(公司)	M8-4D
M12	4	phoenix contact(公司)	SAC-4P
		(公司)corrence	VA-4D
		欧姆龙(公司)	XS2
		山武(公司)	PA5-4I
		广濑电气(公司)	HR24
		第一电子工业(公司)	CM01-8DP4S

# 无触点磁性开关 订制规格

-50: 无指示灯(暗室)规格

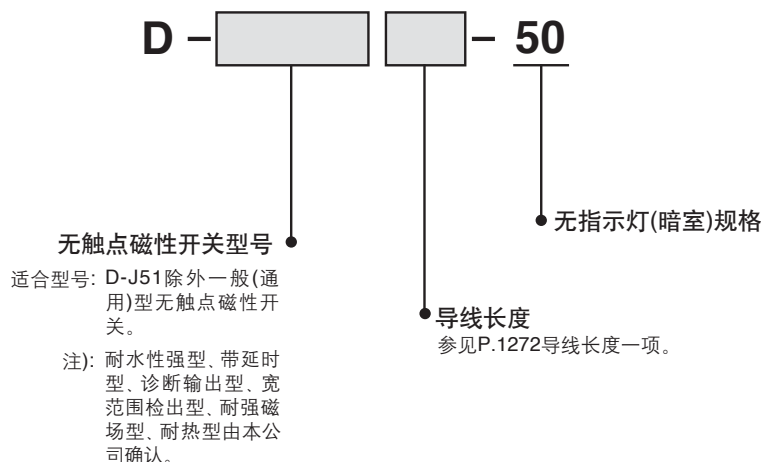
-61: 耐油耐弯曲电缆规格

表示记号

## 2 无指示灯(暗室)规格

-50

可在讨厌光的环境中使用。



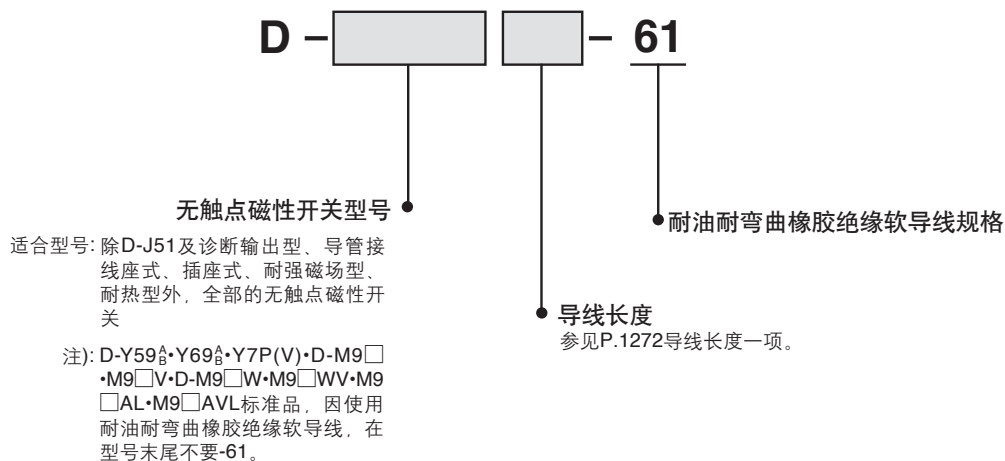
外形尺寸 规格, 除无指示灯外, 与标准规格的产品相同。

## 3 耐油耐弯曲橡胶绝缘软导线规格

表示记号

-61

是比标准品使用的耐油橡胶绝缘软导线, 有5倍(本公司比)的耐弯曲性能的橡胶绝缘软导线的产品。



规格除导线规格不同以外, 与标准规格的产品相同。

导线: D-F8型的场合 .....  $\phi 2.7$ 、 $0.15\text{mm}^2$ 、3芯(茶·蓝·黑)、2芯(茶·蓝)  
其他型号的场合 .....  $\phi 3.4$ 、 $0.15\text{mm}^2$ 、3芯(茶·蓝·黑)、2芯(茶·蓝)

外形尺寸图D-F5型、G5型、J59型、K59型的导线径由 $\phi 4$ 变更成 $\phi 3.4$ 。其他系列与标准规格的产品相同。

# 25A- 系列 适合磁性开关①

## 适合气缸系列

种类	特殊功能	导线引出方法	指示灯	磁性开关					气缸															
				配线(输出)	导线引出方向	磁性开关型号	导线长[m]				导线前置插头 SDPC	CDJ2 ø10, ø16	CDM2 ø20-ø40	CDG1		MDB ø32-ø100	CDA2 ø40-ø100	CDS2 ø120-ø160	CDU ø10-ø32	CDUK ø16-ø32	CDQS ø12-ø25			
							0.5 无记号	1 M	3 L	5 Z				ø80, ø100	ø63									
有触点 磁性开关	—	直接出线式	无	2线	横引出	D-A90-900	—	—	●	—	—	●	●	—	—	●	●	●	●	●				
						D-Z80-900	—	—	●	—	—	—	—	—	—	—	—	—	—	—	—	—	—	
	—	—	有	3线(NPN相当)	横引出	D-E76A	●	—	●	—	—	—	—	—	—	—	—	—	—	—				
						D-E73A	●	—	●	—	—	—	—	—	—	—	—	—	—	—	—	—	—	
无触点 磁性开关	—	直接出线式	有	3线(NPN)	横引出	D-M9N-900	●	●	●	○	—	●	●	●	—	●	●	●	●	●				
						D-M9P-900	●	●	●	○	—	●	●	●	—	●	●	●	●	●	●	●		
						D-M9B-900	●	●	●	○	—	●	●	●	—	●	●	●	●	●	●	●	●	
						D-M9NV-900	●	●	●	○	—	—	—	—	—	●	●	●	●	●	●	●	●	
						D-M9PV-900	●	●	●	○	—	—	—	—	—	—	●	●	●	●	●	●	●	●
						D-M9BV-900	●	●	●	○	—	—	—	—	—	—	●	●	●	●	●	●	●	●
						D-M9NW-900	●	●	●	○	—	—	—	—	—	—	●	●	●	●	●	●	●	●
						D-M9PW-900	●	●	●	○	—	—	—	—	—	—	●	●	●	●	●	●	●	●
						D-M9BW-900	●	●	●	○	○	—	—	—	—	—	●	●	●	●	●	●	●	●
						D-M9NVV-900	●	●	●	○	—	—	—	—	—	—	●	●	●	●	●	●	●	●
						D-M9PWW-900	●	●	●	○	—	—	—	—	—	—	●	●	●	●	●	●	●	●
						D-M9BWW-900	●	●	●	○	○	—	—	—	—	—	●	●	●	●	●	●	●	●
						D-Y59A-900	●	●	●	○	—	—	—	—	—	—	—	—	—	—	—	—	—	—
						D-Y7P-900	●	●	●	○	—	—	—	—	—	—	—	—	—	—	—	—	—	—
						D-Y59B-900	●	●	●	○	—	—	—	—	—	—	—	—	—	—	—	—	—	—
						D-Y69A-900	●	●	●	○	—	—	—	—	—	—	—	—	—	—	—	—	—	—
						D-Y7PV-900	●	●	●	○	—	—	—	—	—	—	—	—	—	—	—	—	—	—
						D-Y69B-900	●	●	●	○	—	—	—	—	—	—	—	—	—	—	—	—	—	—
						D-Y7NW-900	●	●	●	○	—	—	—	—	—	—	—	—	—	—	—	—	—	—
						D-Y7PW-900	●	●	●	○	—	—	—	—	—	—	—	—	—	—	—	—	—	—
	D-Y7BW-900	●	●	●	○	—	—	—	—	—	—	—	—	—	—	—	—	—	—					
	D-Y7NWV-900	●	●	●	○	—	—	—	—	—	—	—	—	—	—	—	—	—	—					
	D-Y7PWW-900	●	●	●	○	—	—	—	—	—	—	—	—	—	—	—	—	—	—					
	D-Y7BWW-900	●	●	●	○	—	—	—	—	—	—	—	—	—	—	—	—	—	—					
	D-G59-900	●	—	●	○	—	—	—	—	—	—	—	—	—	—	—	—	—	—					
	D-G5P-900	●	—	●	○	—	—	—	—	—	—	—	—	—	—	—	—	—	—					
	D-K59-900	●	—	●	○	—	—	—	—	—	—	—	—	—	—	—	—	—	—					
	D-G59W-900	●	—	●	○	—	—	—	—	—	—	—	—	—	—	—	—	—	—					
	D-G5PW-900	●	—	●	○	—	—	—	—	—	—	—	—	—	—	—	—	—	—					
	D-K59W-900	●	—	●	○	○	—	—	—	—	—	—	—	—	—	—	—	—	—					
	D-F79-900	●	—	●	○	—	—	—	—	—	—	—	—	—	—	—	—	—	—					
	D-F7P-900	●	—	●	○	—	—	—	—	—	—	—	—	—	—	—	—	—	—					
	D-J79-900	●	—	●	○	—	—	—	—	—	—	—	—	—	—	—	—	—	—					
	D-F7NV-900	●	—	●	○	—	—	—	—	—	—	—	—	—	—	—	—	—	—					
	D-F7PV-900	●	—	●	○	—	—	—	—	—	—	—	—	—	—	—	—	—	—					
	D-F7BV-900	●	—	●	○	—	—	—	—	—	—	—	—	—	—	—	—	—	—					
	D-F79W-900	●	—	●	○	—	—	—	—	—	—	—	—	—	—	—	—	—	—					
	D-F7PW-900	●	—	●	○	—	—	—	—	—	—	—	—	—	—	—	—	—	—					
	D-J79W-900	●	—	●	○	—	—	—	—	—	—	—	—	—	—	—	—	—	—					
	D-F7NWV-900	●	—	●	○	—	—	—	—	—	—	—	—	—	—	—	—	—	—					
D-F7BWW-900	●	—	●	○	—	—	—	—	—	—	—	—	—	—	—	—	—	—						

※带○标识的无触点磁性开关按订货生产。

### 磁性开关订购方法

磁性开关的「气缸一体型」与「磁性开关单品」订购型号不同，请注意。

(例)D-M9BWL-900の場合

· 气缸一体型…25A-CDJ2L16-60-M9BWL  
(开头的「D-」和末尾的「-900」或「-901」请省略。)

· 磁性开关单品…D-M9BWL-900  
(按上表磁性开关型号订购。)

※导线长度记号  
0.5m……………无记号 (例) M9NW  
1m…………… M (例) M9NWM  
3m…………… L (例) M9NWL  
5m…………… Z (例) M9NwZ



