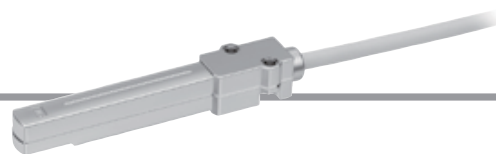
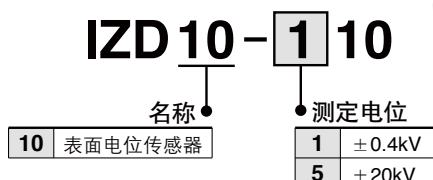


表面电位传感器 IZD10 系列



型号表示方法



规格

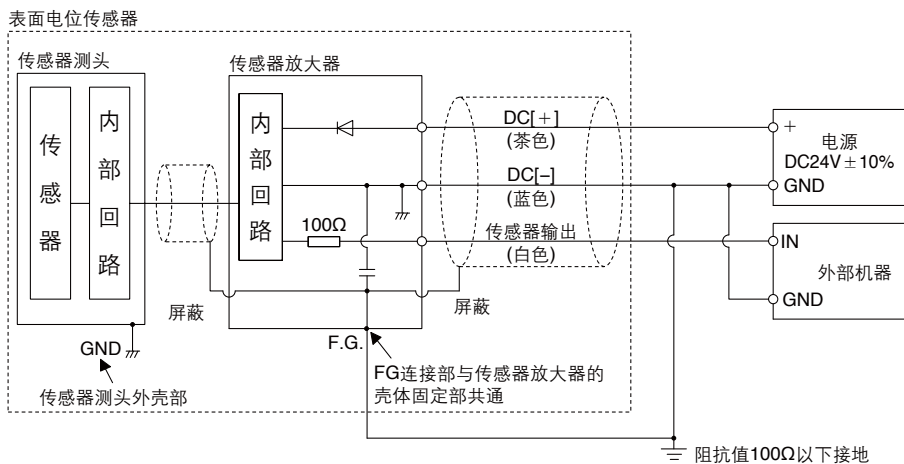
表面电位传感器型号	IZD10-110	IZD10-510
测定电位	±0.4kV(检测距离25mm时) ^{注)}	±20kV(检测距离50mm时) ^{注)}
输出电压	1~5V(输出阻抗 约100Ω)	
有效检测距离	10~50mm	25~75mm
线性度	±5%F.S.(0~50°C、检测距离25mm时)	±5%F.S.(0~50°C、检测距离50mm时)
输出延迟时间	100ms以内	
电源电压	DC24V ± 10%	
消耗电流	40mA以下	
使用环境温度	0~50°C	
使用环境湿度	35~85%Rh(未结露时)	
材质	测头外壳: ABS 放大器外壳: ABS	
耐振动	耐久50Hz 振幅1mm X,Y,Z各2小时	
耐冲击	100m/s ²	
质量	185g(含电缆质量)	
EN标准适合条件	保护等级: 等级Ⅲ(EN60950-1) 污染度 3 CE标记: 低电压指令: 2006/95/EC SELV-type 外部回路连接限定	
EMC指令	2004/108/EC	
UL标准	UL508	

注) 测定电压与输出电压的关系随检测距离而不同。随检测距离, 测定电位与输出电压的关系参见P.1153技术资料「输出信号」的图。

连接回路和配线表

按连接回路和配线表对导线进行配线。

① 连接回路



② 配线表

导线被覆色	内容	功能
茶色	DC(+)	电源 DC24V
蓝色	DC(-)	电源 0V
白色	传感器输出	1~5V的模拟输出

警告

必须接地。

GND必须在100Ω以下接地。另外，传感器用电源推荐使用专用电源。

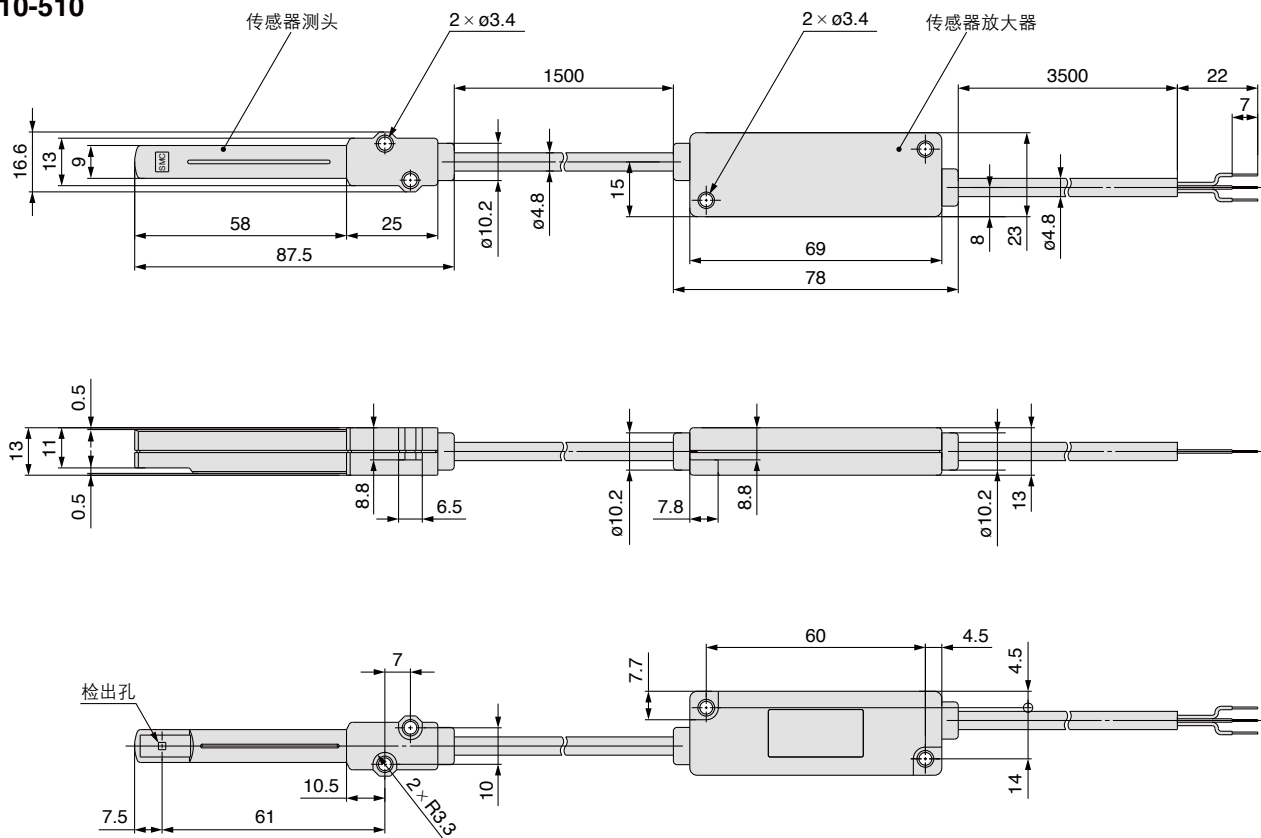
这个电源上若连接与传感器关联之外的机器，向传感器测头静电放电时，GND混入噪声，可能诱导其他连接机器的误动作和破损。

注) 外部机器连接侧的电缆切断使用的场合，不用连接屏蔽线(因屏蔽线与放大器外壳是共通的，放大器外壳是接地的)。

※()内表示专用电缆的导线被覆色。

外形尺寸图

IZD10-110
IZD10-510



IZS

IZN

IZF

IZD
IZE

IZH