

静电消除器/喷嘴型 IZN10E 系列



型号表示方法

IZN10E-01 P 06 Z-B1

高频AC喷嘴型

喷嘴形状

记号	种类
01	节能喷嘴
02	大流量喷嘴
11	内螺纹配管方式 ^{注)}

注) 请参考如下内螺纹配管方式使用时的注意事项。

输入输出规格

记号	种类
无记号	NPN输入输出
P	PNP输入输出

配管径(快换管接头)

记号	种类
06	ø6 : 米制尺寸
07	ø6.35(1/4)" : 英制
16	ø6 : 米制尺寸(弯头)
17	ø6.35(1/4)" : 英制(弯头)



记号	种类	型号
无记号	无	-
B1	L型托架	IZN10-B1
B2	摇摆型支架	IZN10-B2
B3	DIN导轨安装托架	IZN10-B3

※请参见P.12。与以前产品(IZN10)的相同。可互换安装。

电源电缆

记号	种类	型号
无记号	附电源电缆(3m)	IZN10E-CP
Z	附电源电缆(10m)	IZN10E-CPZ
N	无电源电缆	-

※可以与以前产品(IZN10)互换安装。

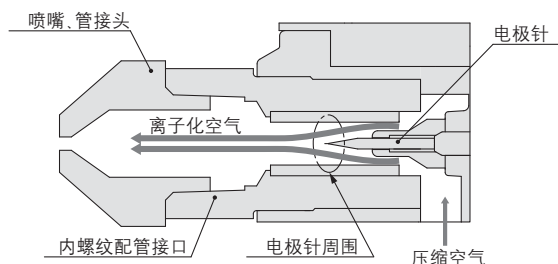


订制规格
(详细情况请参考P.21。)

显示记号	规格/内容
-X367	喷嘴形状: 直角型

◎IZN10E-11□□□-□ 内螺纹配管方式使用时的注意事项

- 对于内螺纹(Rc1/8)部, 应准备各种订制规格的喷嘴或管接头+管子, 用于配管。
- 用输出口径不足4mm的喷嘴或内径不足4mm的管子等配管时, 根据不同形状, 喷嘴内部的压力会上升。
- 本产品采用了加载高频AC电压方式, 因此离子发生时生成离子的电极针周围(参考右图)的压力会上升, 离子发生效率降低, 维护警告功能(输出信号、维护LED)启动。
- 维护警告功能工作时, 除电能力下降。
- 如下所示是各种订制规格喷嘴和管接头+管子配管时的供给压力规格值。



内螺纹配管方式截面图

订制规格喷嘴品名/配管实施例	订制规格喷嘴型号(P.23)	供给压力规格值
环状扩散喷嘴	IZN10-G-X198	0.05~0.1MPa
扁平状扩散喷嘴	IZN10-G-X199	0.05~0.1MPa
棒型喷嘴(直线型)	IZN10-G-□-X216	0.05~0.1MPa
环状棒型喷嘴(直线型)	IZN10-G-X278	0.05~0.15MPa
可弯管喷嘴	IZN10-G-□-X205	0.05~0.15MPa
长喷嘴	IZN10-G-□-X226	0.05~0.15MPa
管接头(适用管子外径6mm)+管子(外径6mm内径4mm) ^{注)}	-	0.05~0.1MPa
管接头(适用管子外径8mm)+管子(外径8mm内径5mm) ^{注)}	-	0.05~0.3MPa

注) 进行管子配管时, 无论内径尺寸多少, 请在管子长度为500mm以内配管。

- 客户准备配管部零部件时, 配管的空气通路请在内径4mm以上。使用管子时, 请确保最小弯曲半径, 并在管子长度为500mm以内配管。
- 安装时, 请注意喷嘴处不能承受力矩(参考P.25)。

IZN10E 系列

规格

型号		IZN10E-□ (NPN规格)	IZN10E-□P (PNP规格)
离子产生方式		电晕放电式	
外加电压方式		高频率AC方式	
外加电压 ^{注1)}		2.5kVAC	
偏置电压 (离子平衡) ^{注2)}	节能喷嘴	±10V	
	大流量喷嘴	±15V	
吹扫空气	使用流体	空气(清洁干燥空气)	
	使用压力 ^{注3)注4)}	0.05MPa~0.7MPa	
	连接软管外径	ø6 · ø1/4英制	
电源电压		DC24V ±10%	
消耗电流		80mA以下	
输入信号	放电停止信号	和0V连接 电压范围：DC5V以下 消耗电流：5mA以下	和+24V连接 电压范围：DC19V~电源电压 消耗电流：5mA以下
	复位信号		
	外部开关信号1		
	外部开关信号2		
输出信号	放电信号	最大负载电流：40mA 残留电压：1V以下 (负载电流40mA时) 最大外加电压：DC26.4V	最大负载电流：40mA 残留电压：1V以下 (负载电流40mA时)
	异常信号		
	维护信号		
有效除电范围 ^{注6)}		20~500mm	
周围温度(使用时、保存时)		0~55℃	
周围湿度(使用时、保存时)		35~65%RH(无结露)	
材质	壳体	ABS · 不锈钢	
	喷嘴	不锈钢	
	电极针	钨	
耐冲击		100m/s ²	
本体重量	节能喷嘴	70g	
	大流量喷嘴	70g	
	内螺纹配管方式	75g	
托架重量	L型托架	30g	
	摇摆型支架	40g	
	DIN导轨安装托架(单体)	40g	
适合规格/指令		CE UL、CSA RoHS	

注1) 1000MΩ、5pF探针时的测定值

注2) 以按照美国ANSI规格(ANSI/ESD、STM3.1-2006)而制定的带电板(尺寸：150×150mm、静电容量：20pF)为对象，带电板和静电消除器间的距离100mm、吹扫空气0.3MPa(节能喷嘴)/0.1MPa(大流量喷嘴)时的测定值。

注3) 若无空气吹扫则无法除电。喷嘴内部的臭氧浓度有可能上升，还可能对本产品、周边元件造成不良影响，因此离子产生时必须进行空气吹扫。

注4) 本产品在执行中、暂时停止空气吹扫时，为了避免喷嘴内部的臭氧浓度上升，请关闭放电停止信号的输入，停止放电。

注5) 使用IZN10E-11(内螺纹配管方式)时，请参考P.10的注意事项。

注6) 内螺纹配管方式除外。

型号		IZN10E-C□-□
输入电压 ^{注7)}		AC100V-240V、50/60Hz
输出电压		DC24V
输出电流		1A max
环境温度	使用时	0~40℃
	保存时	-20~60℃
环境湿度	使用时、保存时	10~90%RH
适合规格/指令		CE、cUL

注7) 带有AC软线时，附带的AC软线额定电压为125V，请注意(参考P.13)。

附件

托架

IZN10 - B1

托架

记号	种类
B1	L型托架
B2	摇摆型支架
B3	DIN导轨安装托架

L型托架

IZN10-B1



固定安装



摇摆安装

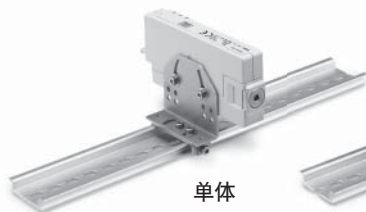
摇摆型支架

IZN10-B2



DIN导轨安装托架

IZN10-B3



单体



集装式*

*集装式时可使用L型托架和DIN导轨安装托架。

电源电缆

IZN10E - CP

电源电缆

记号	种类
无记号	3m
Z	10m

电源电缆订制规格

IZN10E - CP 01 - X13

电源电缆长度

记号	种类
01	1m
⋮	⋮
20	20m

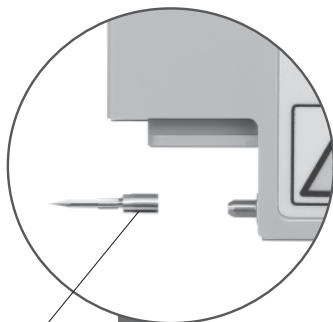
*1m~20m之间以1m为单位对应。
3m、10m时请使用标准品。



可替换零部件

电极针组件

IZN10E-NT



电极针组件



主体组件

IZN10E - A002 - 01 06

喷嘴形状

记号	种类
01	节能喷嘴
02	大流量喷嘴
11	内螺纹配管方式



快换接头

记号	种类
06	ø6:米制尺寸
07	ø6.35(1/4"):英制
16	ø6:米制尺寸(弯头)
17	ø6.35(1/4"):英制(弯头)

卡盒组件

IZN10E - A003 -

输入输出规格

记号	种类
无记号	NPN输入输出
P	PNP输入输出



IZN10E 系列

可选项

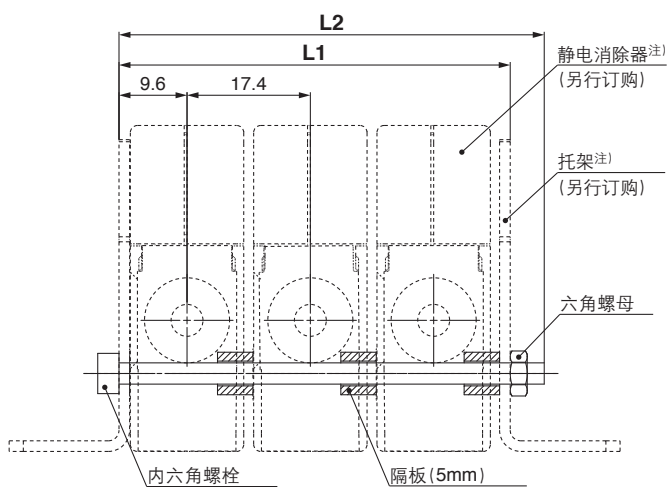
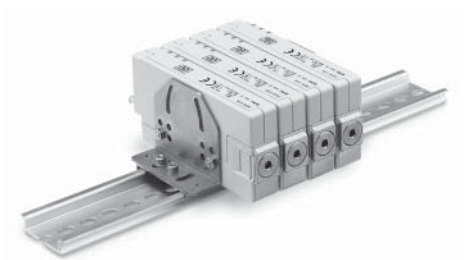
集装箱式安装用零件组

内六角螺栓、隔板、六角螺母的组合。

注) 静电消除器本体和L型托架或DIN导轨安装托架请另行订购。

IZN10E-ES 4

安装间距		安装位数	
记号	间距	记号	位数
ES	17.4mm	2	2连
		3	3连
		4	4连



型号	L1	L2	隔板数
IZN10E-ES2	37.8	45	4
IZN10E-ES3	55.2	60	6
IZN10E-ES4	72.6	76	8

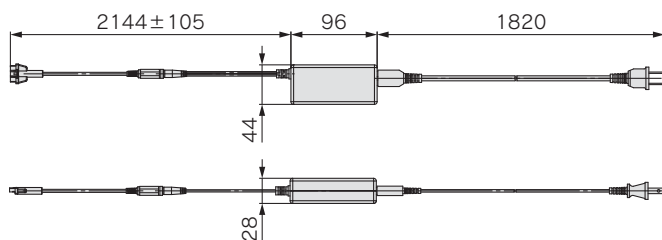
AC适配器

IZN10E-C G1 -

AC适配器		输入输出规格注2)	
记号	种类	记号	种类
G1	带AC软线注1)	无记号	NPN输入输出
G2	无AC软线	P	PNP输入输出

注1) AC软线用于日本国内(额定电压125V、插头JIS C8303、电源连接器IEC60320-C8)。

注2) 输入输出规格请选择与静电消除器本体的输入输出规格相同的规格。



清洁组件/IZS30-M2



功能说明

1. 维护警告

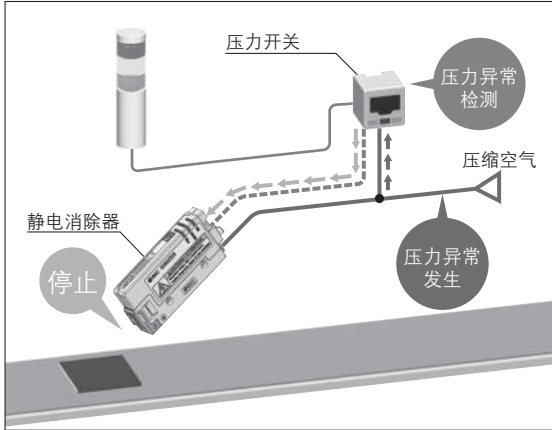
持续监视电极针的污垢或磨损导致的除电能力下降。LED亮，表示需要维护，输出维护信号。

2. 外部开关信号输入

具备2种系统的外部开关输入信号。

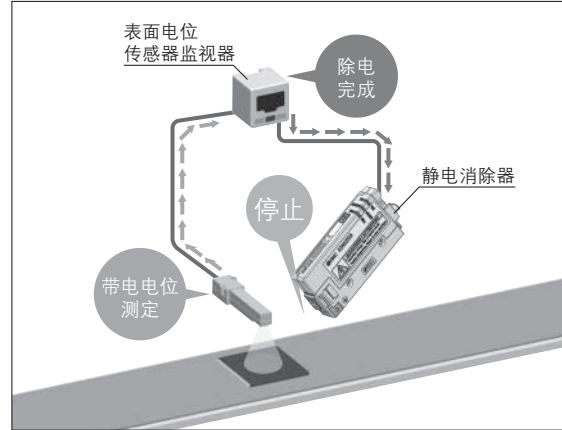
使用例 连接压力开关后，
供给压力异常时停止放电。

- 防止压缩空气的压力下降导致的除电不良。

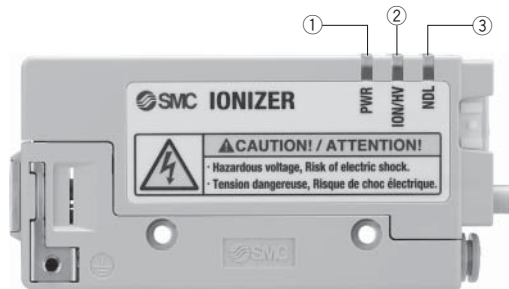


使用例 连接表面电位传感器后，
除电完成后停止放电。

- 可以作为除电完成时放电停止的节能对策。



3. 显示LED部名称



序号	名称表示	表示	颜色	内容
①	电源显示	PWR	绿	电源ON时亮灯
②	放电显示/高电压异常显示	ION/HV	绿/红	放电时亮灯(绿)/高电压发生异常放电时亮灯(红)
③	维护显示	NDL	绿	根据电极针的污垢或磨损、破损情况，除电性能下降时亮灯

LED的亮灯模式

项目	PWR	ION/HV	NDL	备注
正常作动(放电停止信号ON)	绿	绿		放出离子
正常作动(放电停止信号OFF)	绿			放电停止
高电压发生异常	绿	红		放电停止
外部开关信号1(信号ON)	绿			信号ON，放电停止
外部开关信号2(信号ON)	绿			
发生维护警告	绿	绿	绿	放电继续

4. 故障内容

故障项目	内容	处理方法
高电压异常	高电压异常放电发生。 HV LED亮，停止离子释放。 异常发生时，信号输出变为OFF。	电源OFF，解决问题后，再接通电源。 在运行中解决问题时，请ON/OFF复位信号。
维护警告	需要维护电极针时进行通知。 NDL LED亮，维护信号变为ON。	电源OFF，清洁电极针后，再接通电源。

IZN10E 系列

配线表

No.	电缆颜色	信号名	输入输出	是否需要配线 ^{注)}	规格
1	棕	DC + 24V	-	○	-
2	蓝	0V	-	○	-
3	橙	放电停止信号	输入	○	信号OFF, 放电停止
4	粉	复位信号	输入		ON⇒OFF, 异常信号复位 信号OFF, 通常运行
5	白	放电信号	输出		放电时ON
6	紫	异常信号	输出		异常时OFF
7	黄	维护信号	输出		需要维护时ON
8	灰	外部开关信号1	输入		信号ON, 放电停止
9	浅蓝	外部开关信号2	输入		信号ON, 放电停止

注) 是否需要配线

○: 静电消除器运行所需最低限度的配线。

· 输入信号

NPN : 和电源0V连接后信号ON、断开时信号OFF。

PNP : 和电源DC + 24V连接后信号ON、断开时信号OFF。

· 输出信号

NPN : 信号ON时, 输出三极管导通(静电消除器内部与电源0V导通)、信号OFF时为非导通。

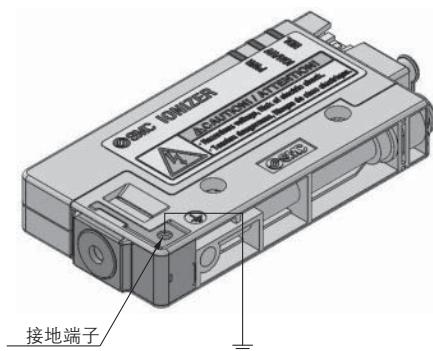
PNP : 信号ON时, 输出三极管导通(静电消除器内部与电源DC + 24V导通)、信号OFF时为非导通。

请接地

请务必将接地端子进行100Ω以下接地。

接地端子是为了获取除电时的基准电位的端子。

如果接地端子没有接地, 将不能得到最佳的偏置电压(离子平衡)。



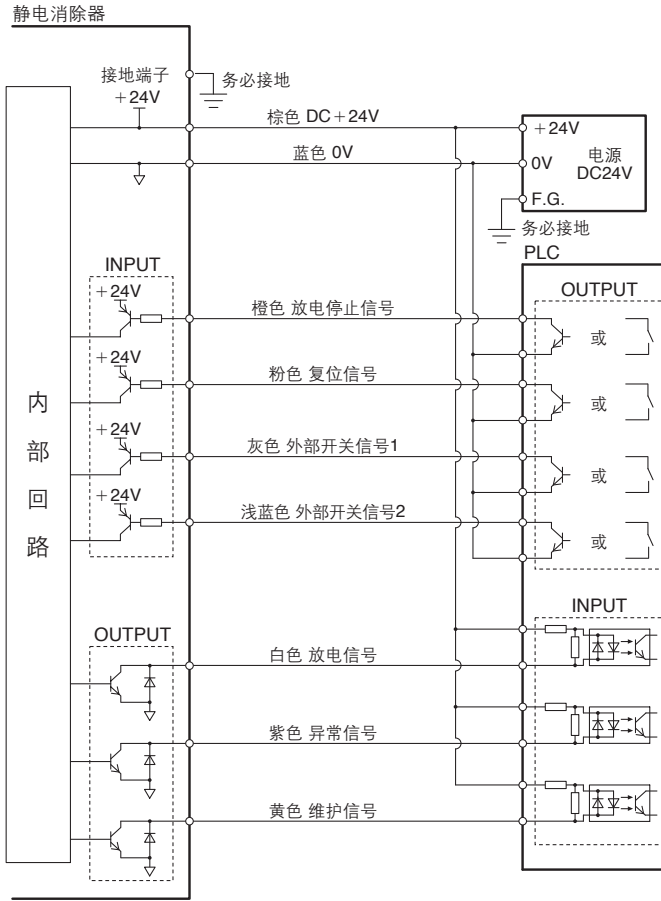
电源电缆连接回路

请务必将接地端子进行100Ω以下接地。

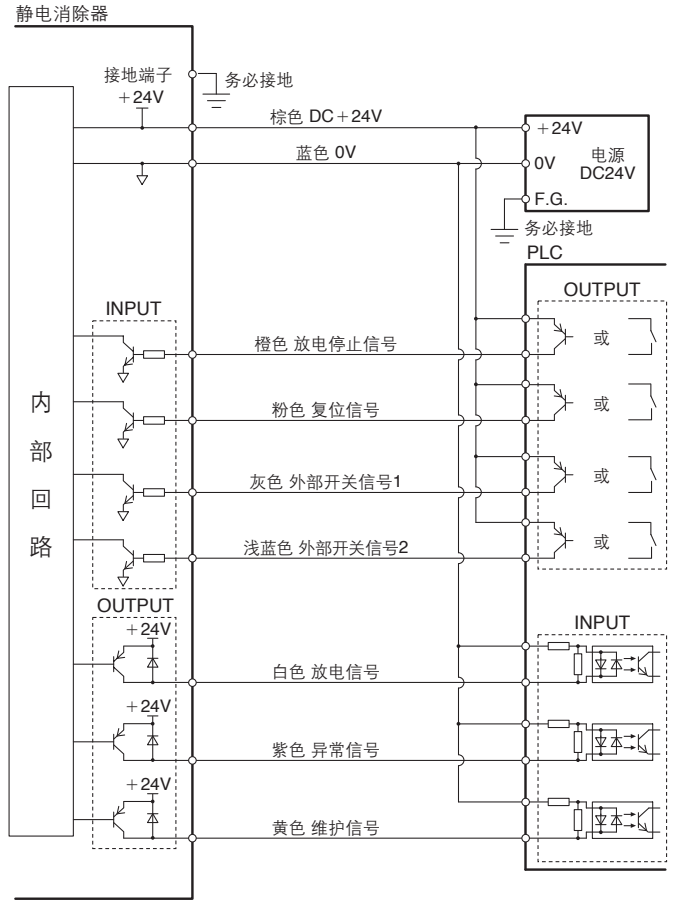
接地端子是为了获取除电时的基准电位的端子。

如果接地端子没有接地，将不能得到最佳的偏置电压(离子平衡)。

■NPN输入输出



■PNP输入输出



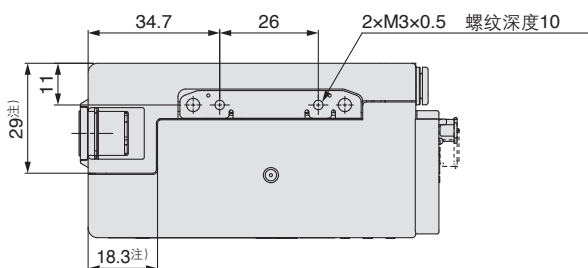
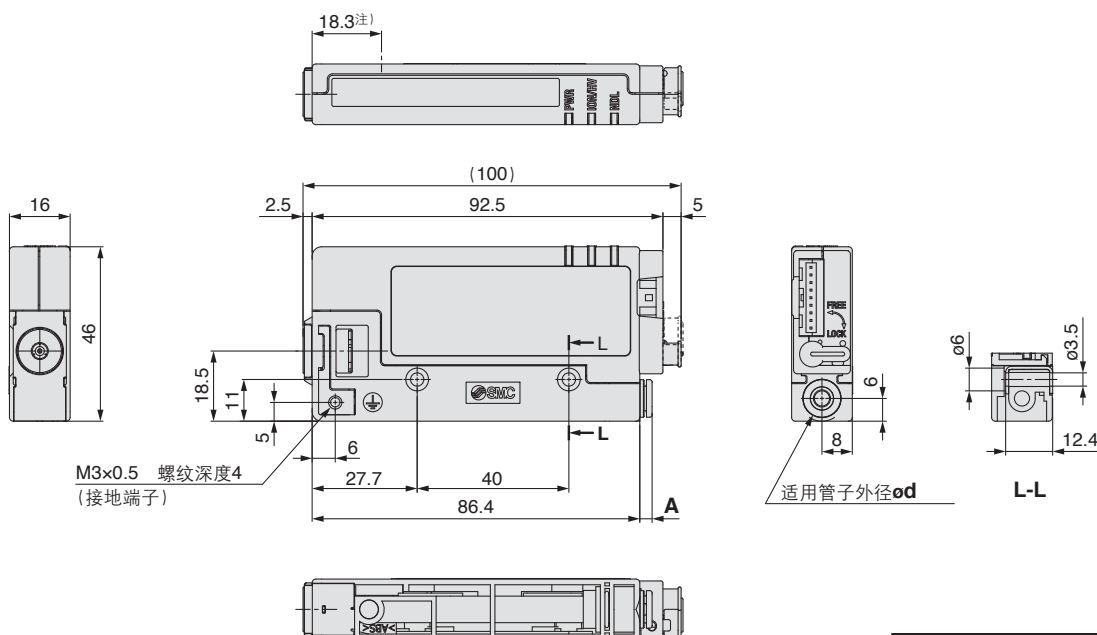
时序图

			接通电源时	高电压发生异常时	需要维护时	外部开关信号ON时	备注
电源	输入	ON OFF	[ON]	[OFF]	[OFF]	[ON]	
放电停止信号	输入	ON OFF	[OFF]	[ON]	[ON]	[OFF]	ON时放电。
复位信号	输入	ON OFF	[OFF]	[ON]	[ON]	[OFF]	复位信号ON、OFF时可解除异常信号
放电信号 (离子释放时信号ON)	输出	ON OFF	[ON]	[OFF]	[OFF]	[ON]	
异常信号	输出	ON OFF	[OFF]	[ON]	[ON]	[OFF]	异常发生时OFF。
维护信号	输出	ON OFF	[OFF]	[ON]	[ON]	[OFF]	即使维护信号为ON,离子也会释放。
外部开关信号1、2	输入	ON OFF	[OFF]	[OFF]	[ON]	[OFF]	

IZN10E 系列

外形尺寸图

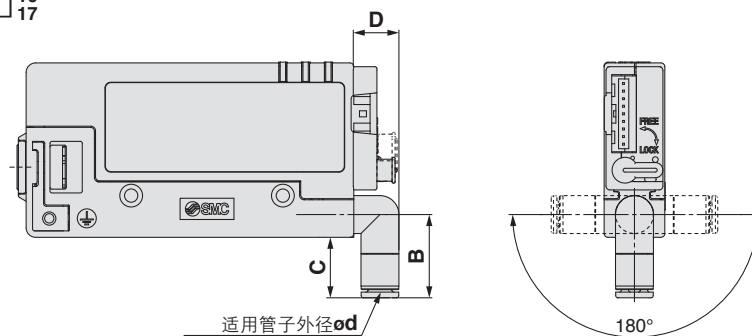
节能喷嘴/IZN10E-01□⁰⁶₀₇
大流量喷嘴/IZN10E-02□⁰⁶₀₇



型号	d	A
IZN10E- ⁰¹ ₀₂ □ ⁰⁶	6	3.5
IZN10E- ⁰¹ ₀₂ □ ⁰⁷	1/4"	7

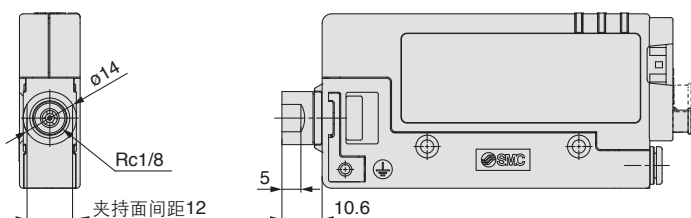
注) P.24安装的警告③中记载的树脂部的尺寸

快换接头弯头/IZN10E-□□¹⁶₁₇



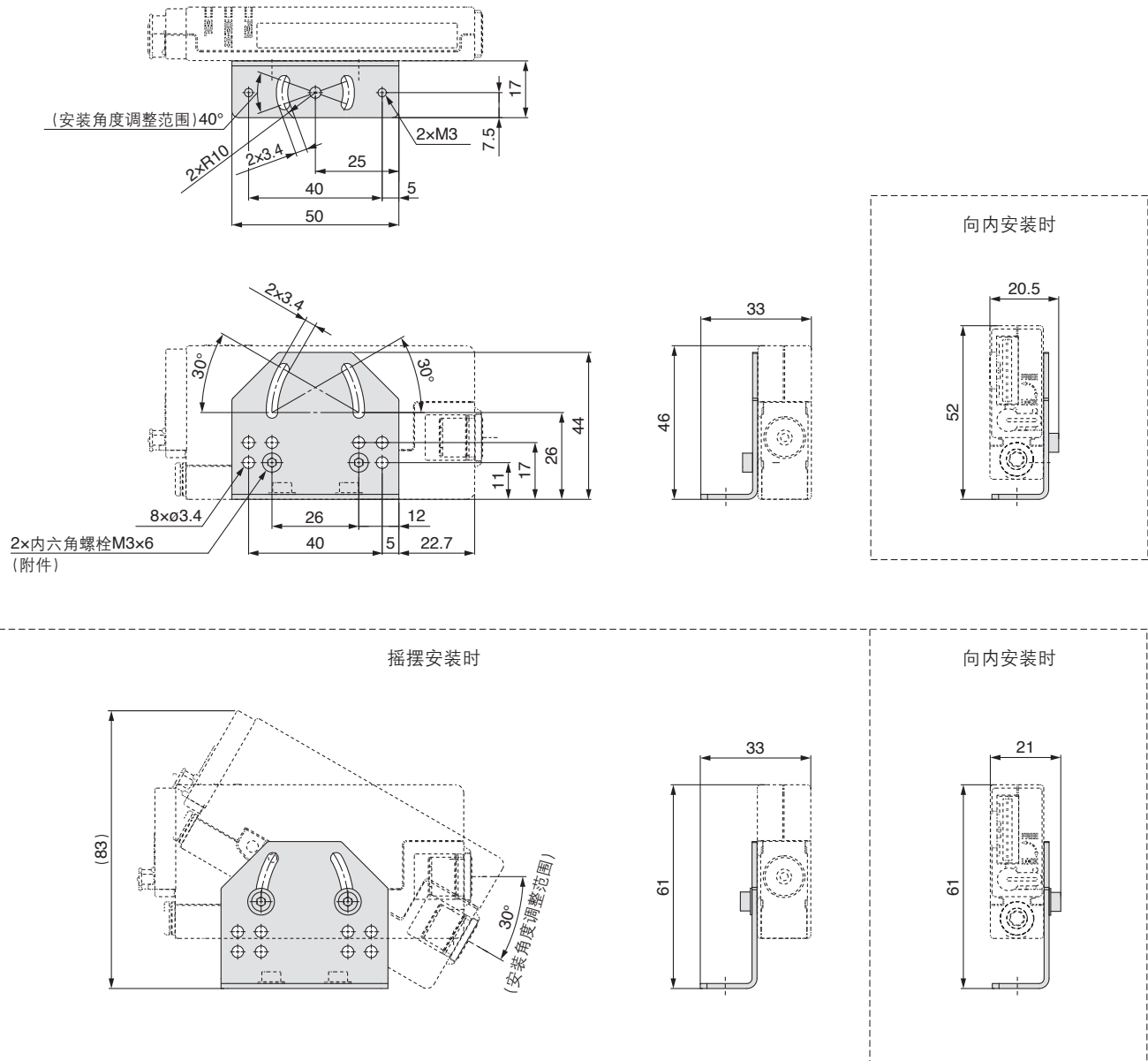
型号	d	B	C	D
IZN10E-□□ ¹⁶	6	22	16	11.5
IZN10E-□□ ¹⁷	1/4"	24.5	18.5	12

内螺纹配管方式(Rc1/8)/IZN10E-11□□

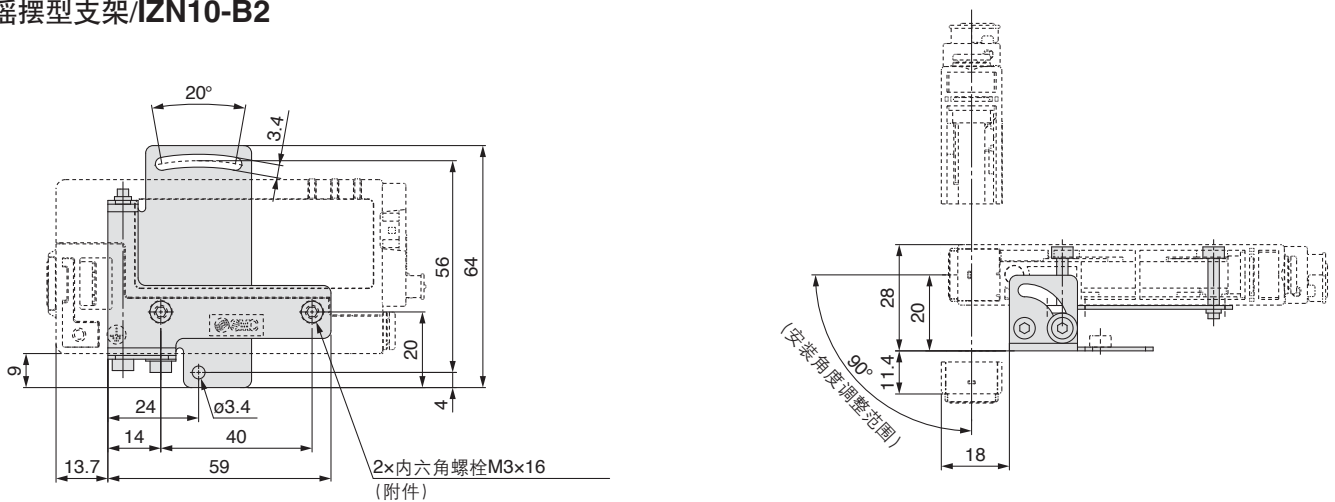


外形尺寸图

L型托架/IZN10-B1



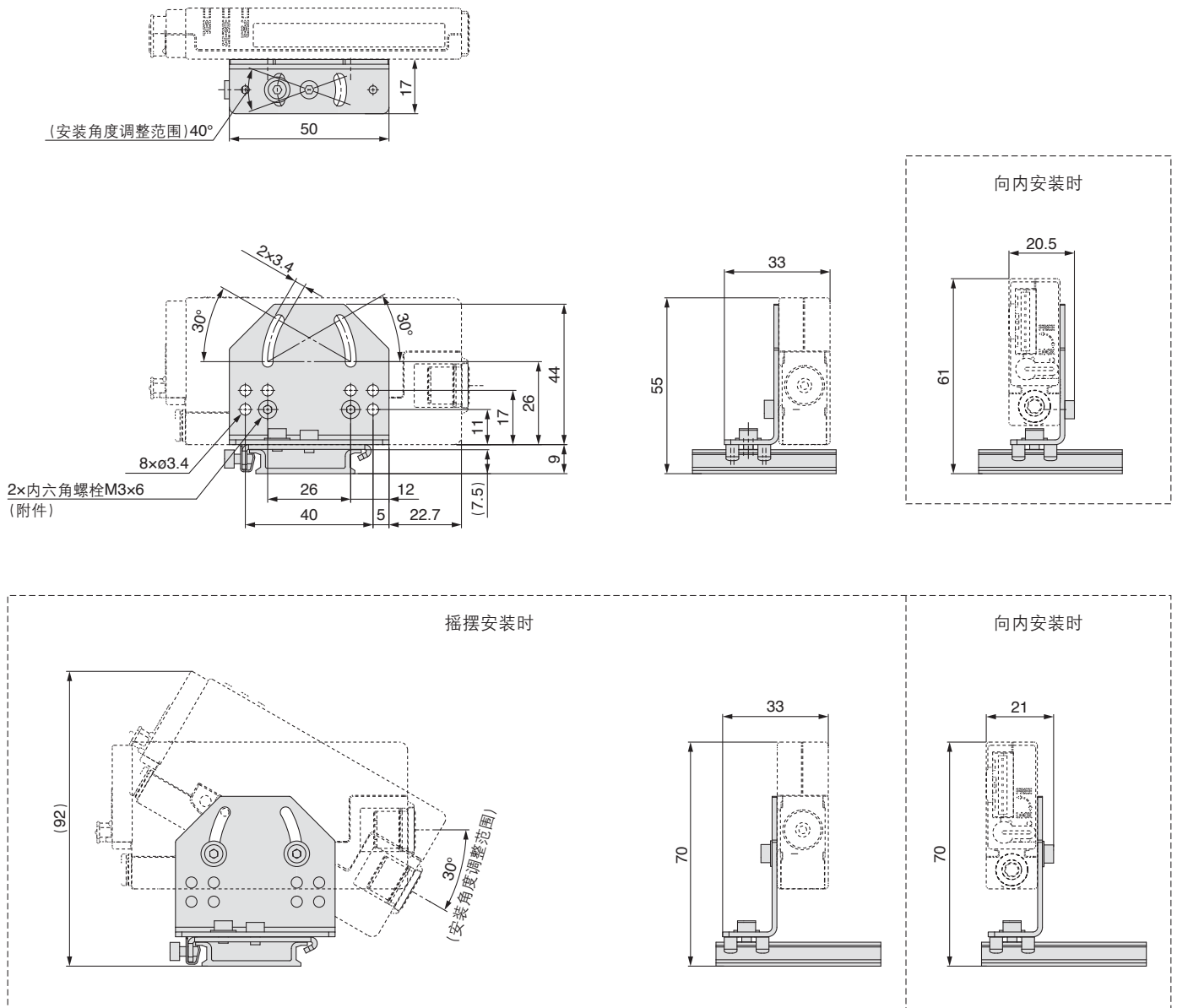
摇摆型支架/IZN10-B2



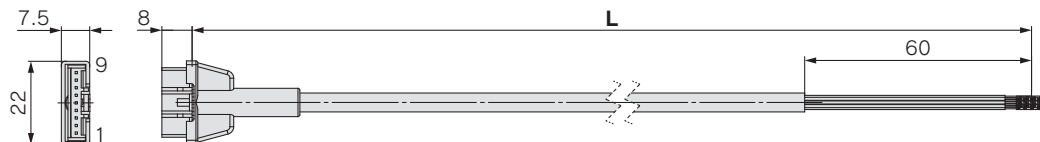
IZN10E 系列

外形尺寸图

DIN导轨安装托架/IZN10-B3



电源电缆/IZN10E-CP□



型号	L (mm)
IZN10E-CP	3000
IZN10E-CPZ	9800

电缆规格

线芯数/尺寸	9根/AWG26	
导体	公称截面积	0.15mm ²
	外径	0.5mm
绝缘体	外径	0.95mm、棕、蓝、橙、粉、白、紫、黄、灰、浅蓝
	材质	无铅PVC
外皮	材质	无铅PVC
	外径	5mm

IZN10E 系列 相关元件

本产品为单独对应品，因此请向本公司营业员确认交货期及价格。



间歇脉冲控制定时器(订制规格)

节能吹气

可进行阀等的ON/OFF控制的数码定时器

用途:通过间歇离子吹气,提升较少空气消耗量下的除尘效果

■切换频率 0.1~50.0Hz

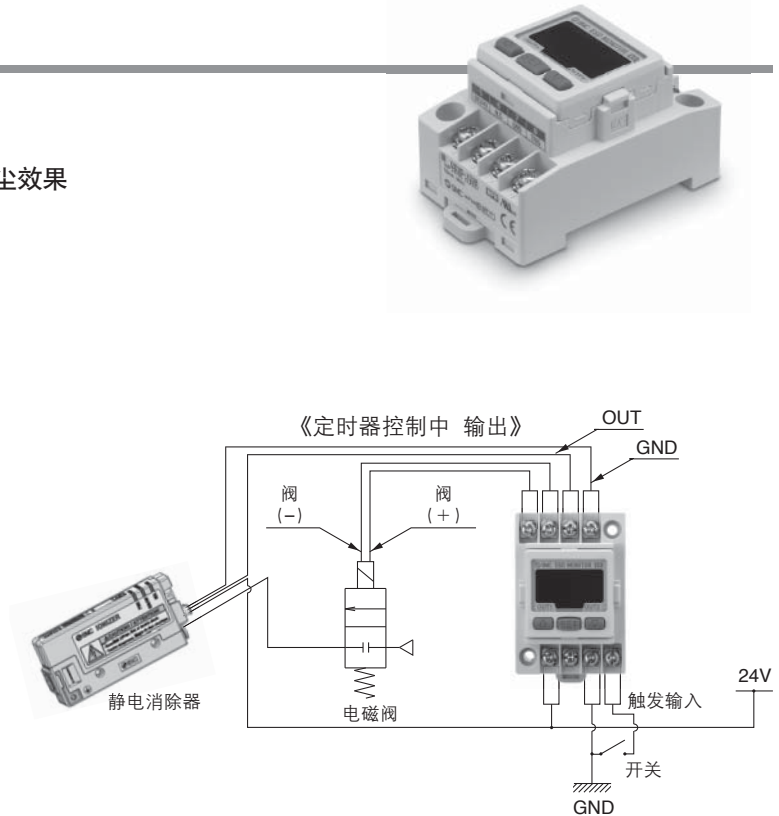
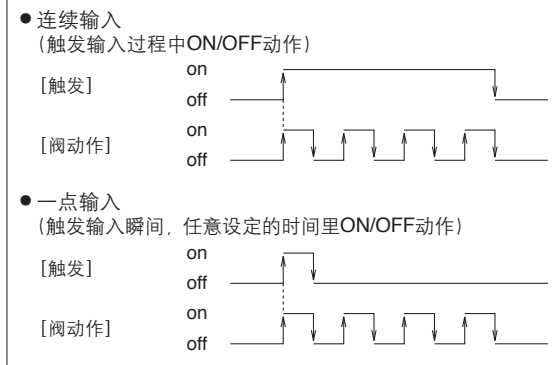
■可单独设置ON时间、OFF时间 0.1~99.9秒

■累计显示切换次数

可应用于驱动阀或气缸的维修管理等

■开关输出(定时器控制中 输出)

■2种触发输入



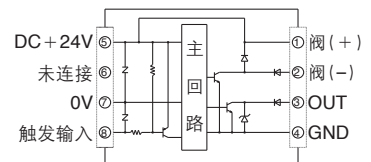
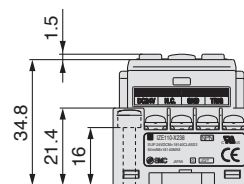
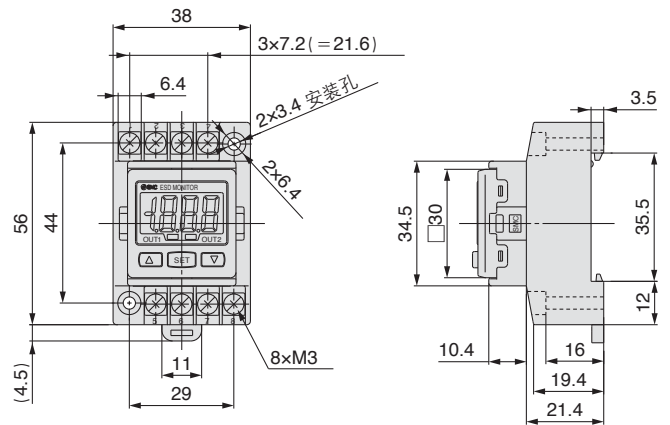
■可控制~DV24V(4W)的电磁阀等

规格

型号	IZE110-X238	
电源电压	DC24V±10%(附带逆接保护)	
消耗电流	50mA以下(仅本产品单体)	
连接阀	DC24V4W以下	
OUT注)	最大负载电流	80mA
	最大负载电压	DC30V
	残留电压	1V以下(负载电流80mA时)
	输出保护	带有短路保护
触发输入	无电压输入、Low级别输入10ms以上、Low级别0.4V以下	
动作显示灯	(绿色/红色)	
耐环境	防护结构	IP40
	使用温度范围	动作时:0~50°C、保存时:-10~60°C (但是,不结冰或结露)
	使用湿度范围	动作时、保存时:35~85%RH (但是,不结露)
	耐电压	AC1000V1分钟、所有通电部及壳体间
	绝缘电阻	50MΩ以上(DC500V兆欧表)、 所有通电部及壳体间
耐振动	10~150 Hz双向振幅1.5mm或 加速度20m/s ² 的较小一方 X.Y.Z各方向2小时(不通电)	
耐冲击	100 m/s ² X.Y.Z各方向3次(不通电)	
材质	前壳:PBT、后壳:改性PPE	
质量	50g	

注)请勿使用电涌电压发生的负载。

外形尺寸图/输入输出回路图



输入输出回路图

IZN10E 系列 订制规格①

本产品为单独对应品，因此请向本公司营业员确认交货期及价格。



型号表示方法

直角型

IZN10E - 01 [] [] [] - [] - X367

喷嘴形状

记号	种类
01	节能喷嘴
02	大流量喷嘴

请参考P.10标准型号。

喷嘴形状：直角型



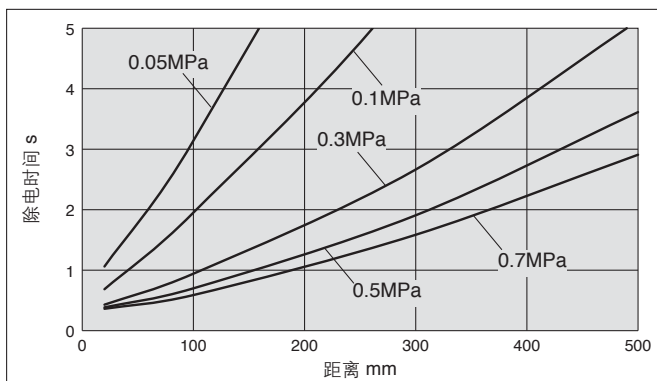
规格(除下述规格以外，其他都与标准品相同。请参考P.11。)

静电消除器型号		IZN10E-□-X367 (NPN规格)	IZN10E-□P-X367 (PNP规格)
偏置电压注)	节能喷嘴	±10V以内	
	大流量喷嘴	±30V以内	

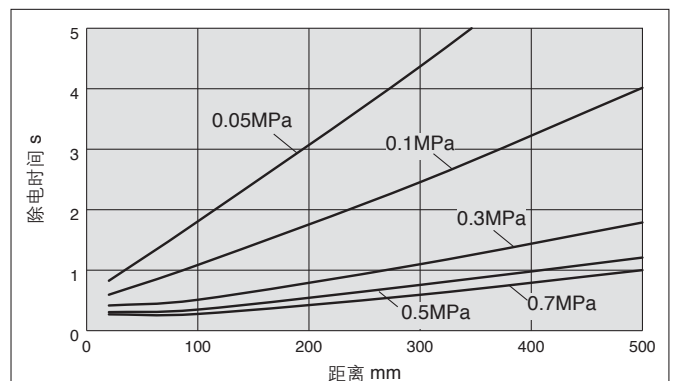
注) 按照美国ANSI规格(ANSI/ESD、STM3.1-2006)而制定的以带电板(尺寸:150×150mm、静电容量:20pF)为对象，带电板和静电消除器间的距离100mm、供给空气0.3MPa(节能喷嘴)/0.1MPa(大流量喷嘴)时的测定值。

除电特性(+1000V→+100V除电时间)

①节能喷嘴/IZN10E-01-X367



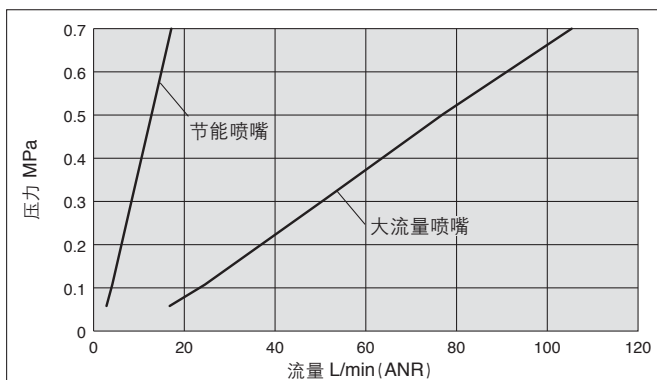
②大流量喷嘴/IZN10E-02-X367



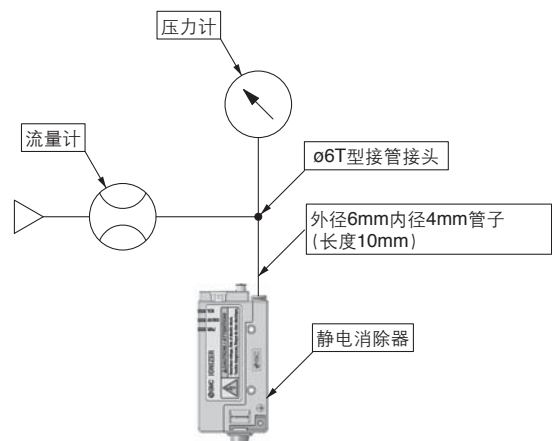
流量特性

①节能喷嘴/IZN10E-01-X367

②大流量喷嘴/IZN10E-02-X367

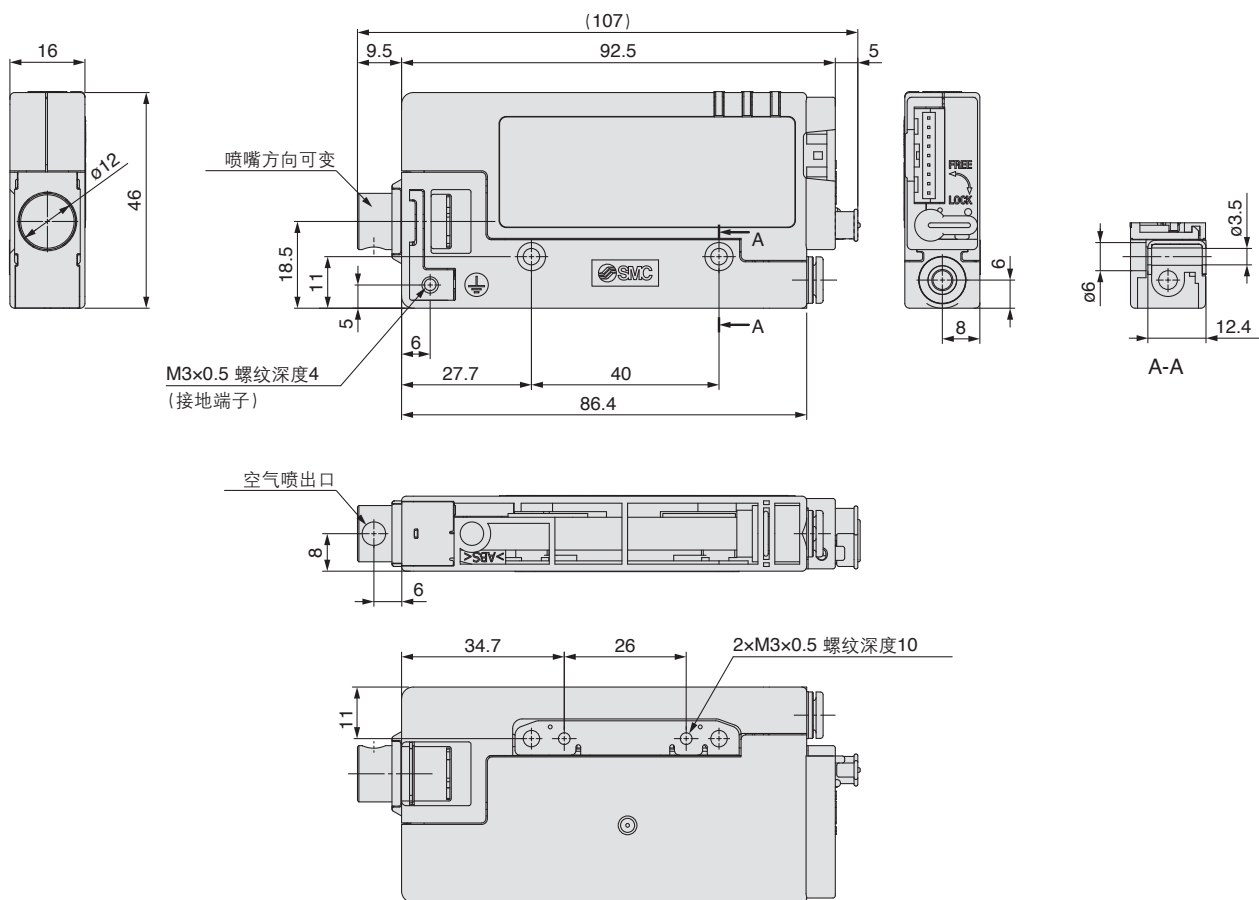


注) 除电特性是按照美国ANSI规格(ANSI/ESD、STM3.1-2006)而制定的以带电板(尺寸:150×150mm、静电容量:20pF)为对象的数据。受对象物的材质、大小的影响性能会有变化，所以仅用作选型的参考。

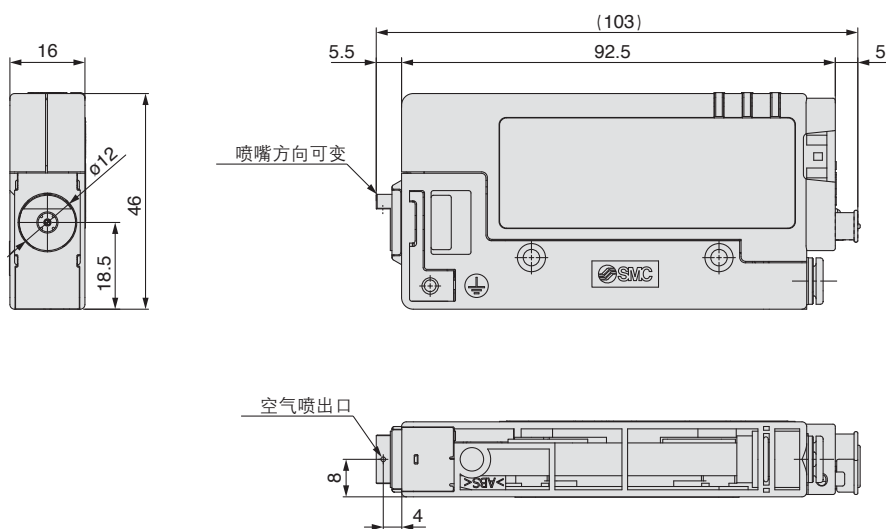


外形尺寸图

节能喷嘴
IZN10E-01-X367



大流量喷嘴
IZN10E-02-X367



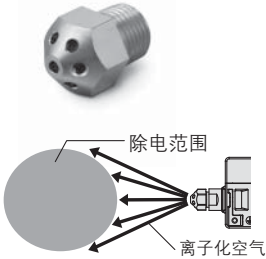
IZN10E 系列 订制规格②

本产品为单独对应品，因此请向本公司营业员确认交货期及价格。



喷嘴扩展品

环状扩散喷嘴

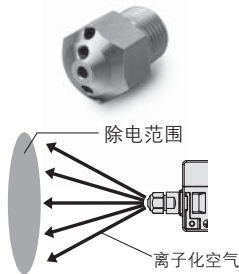


型号

IZN10-G-X198

供给压力规格值
0.05~0.1MPa

扁平状扩散喷嘴



型号

IZN10-G-X199

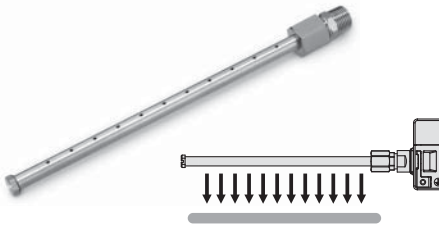
供给压力规格值
0.05~0.1MPa

静电消除器请选择内螺纹配管方式(Rc1/8)。
(参考P.10型号表示方法)



IZN10E-11□□

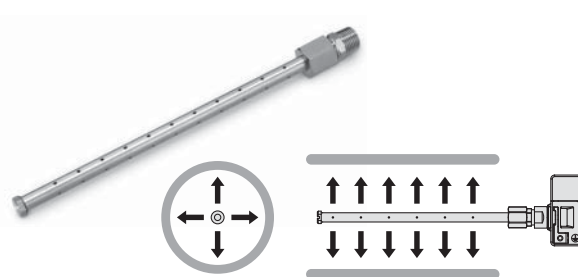
棒型喷嘴(直线型)



型号	棒长度(mm)
IZN10-G-100-X216	100
IZN10-G-200-X216	200
IZN10-G-300-X216	300
IZN10-G-400-X216	400
IZN10-G-500-X216	500
IZN10-G-600-X216	600

供给压力规格值 0.05~0.1MPa

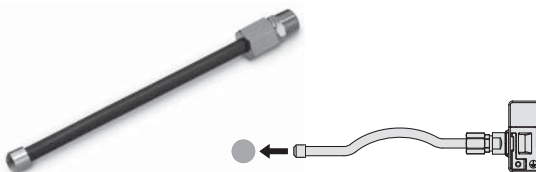
环状棒型喷嘴(直线型)



型号	棒长度(mm)
IZN10-G-X278	150

供给压力规格值 0.05~0.15MPa

可弯管喷嘴



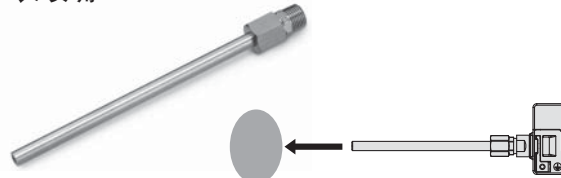
型号	棒长度(mm)
IZN10-G-100-X205	100
IZN10-G-200-X205	200
IZN10-G-300-X205	300
IZN10-G-400-X205	400
IZN10-G-500-X205	500
IZN10-G-600-X205	600

弯曲使用时请维持最小弯曲半径
20mm。

供给压力规格值 0.05~0.15MPa

23

长喷嘴



型号	棒长度(mm)
IZN10-G-100-X226	100
IZN10-G-200-X226	200
IZN10-G-300-X226	300
IZN10-G-400-X226	400
IZN10-G-500-X226	500
IZN10-G-600-X226	600

供给压力规格值 0.05~0.15MPa