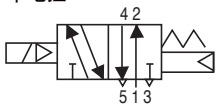


# 符合NAMUR标准的5通电磁阀 VFN2000N系列

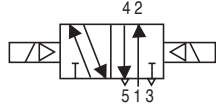
## 标准规格



JIS符号  
单电控



双电控



阀	使用流体	空气/惰性气体		
	最高使用压力	0.9 MPa {130 PSI}		
	最低使用压力	0.15 MPa {22 PSI}		
	环境温度及使用流体温度	-10 ~ +60°C <sup>(1)</sup>		
	润滑	不需要		
	先导阀手动操作方式	非锁定按钮式(平头型)		
	保护结构	防尘		
	接口尺寸	1/4"		
	CV值(有效截面积)	参考相关图表		
	重量	参考重量表		
	其他	气缸接口必须符合NAMUR标准		
电气性能	使用电压	AC	100/200 V (50/60 Hz)	
		DC	24 V	
	允许电压波动范围	-15 ~ +10% 额定电压		
	线圈绝缘	B级绝缘		
	视在功率 AC (功耗)	起动	5.0 VA/60 Hz, 5.6 VA/50 Hz	
		励磁	2.3 VA (1.5 W)/60 Hz, 3.4 VA (2.1 W) 9/50 Hz	
	功率消耗 DC	1.8 W		
导线引出方式	直接出线式、直接接线座式 DIN型插座式			

## VFN2000N/流量特性表

机能		流量特性					
		1 → 4/2 (P → A/B)			4/2 → 5/3 (A/B → EA/EB)		
		C	b	Cv	C	b	Cv
2位	单作用	3.48	0.25	0.85	4.57	0.17	1.06
	双作用	3.48	0.25	0.85	4.57	0.17	1.06

## 重量表

(g)

型号	重量
VFN2120N-5D-02F	260
VFN2220N-5D-02F	400

## 型号表示方法

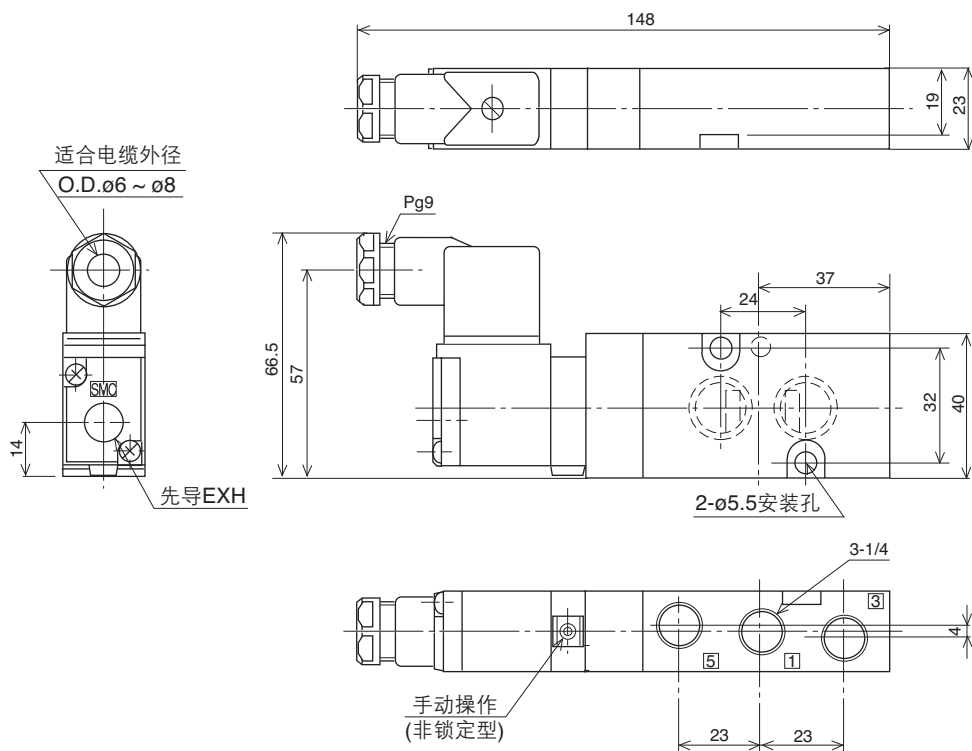
VFN2 **1** 20 N — **5** **D** **Z** — **02** **F**

机能	符合NAMUR标准的安装面	螺纹类型
1 单电控		无记号 Rc (PT)
2 双电控		F G (PF)
		N NPTF
额定电压		手动操作方法/分类
1 AC100 V, 50/60 Hz		无记号 非锁定推压式(平头型)
2 AC200 V, 50/60 Hz		A 非锁定推压型(伸出型)
3 AC110 ~ 120 V, 50/60 Hz		B 锁定型(要工具)
4 AC220 V, 50/60 Hz		灯/过电压保护回路
5 DC24 V		无记号 无
6 DC12 V		Z 带灯及过电压保护回路
7 AC240 V, 50/60 Hz		S 带过电压保护回路
9 其他		
	导线引出方式	
	G 直接出线式	
	E 直接接线座式	
	T 导管接座式	
	D DIN形插座式	
	DO DIN形插座式 (不带接头)	

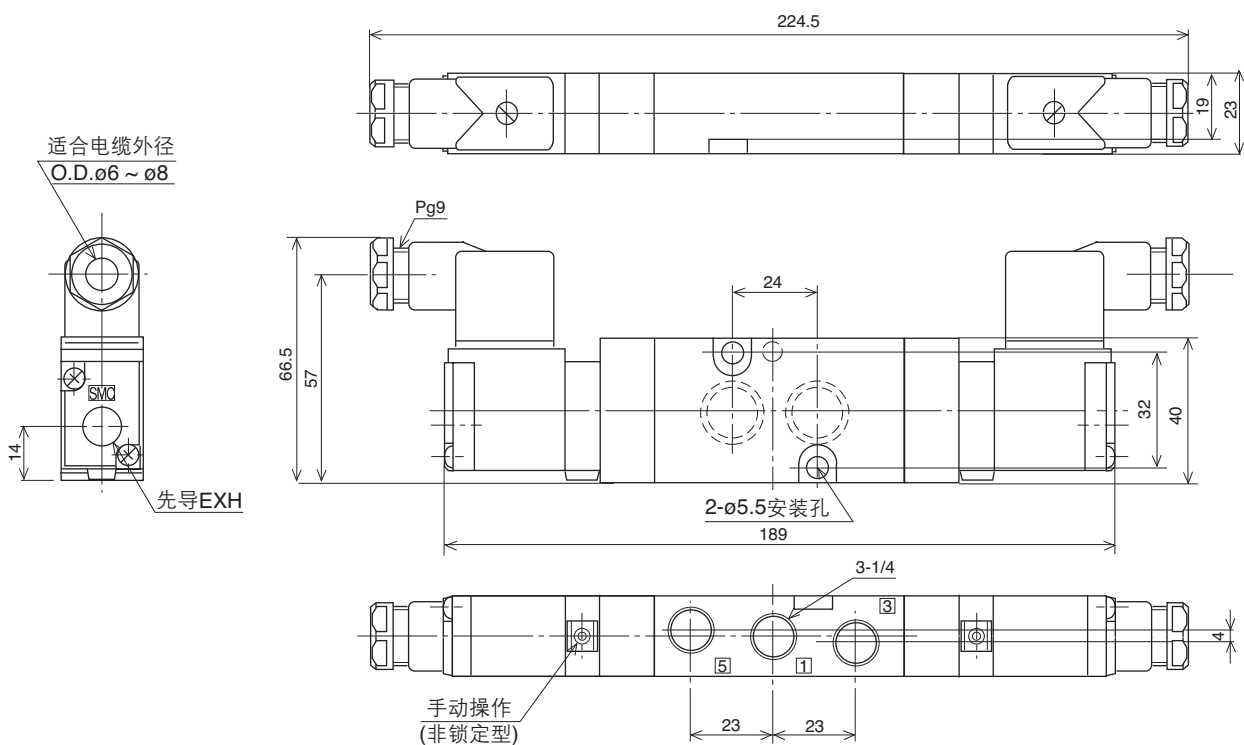
外形尺寸图

(mm)

VFN2120N-□□-02□



VFN2220N-□□-02□



※气缸接口必须符合NAMUR标准