

## 2V系列



### 符號



### 產品特性

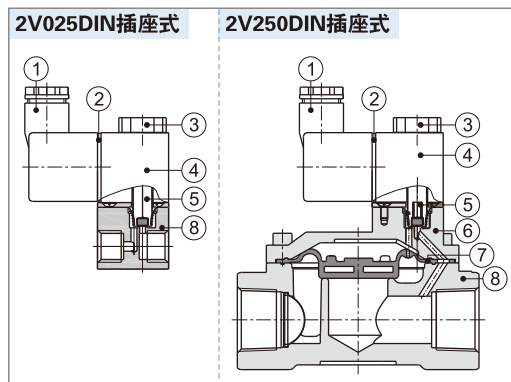
#### 2V025系列

- 1、直動常閉型二口二位電磁閥，換向迅速、靈敏；
- 2、結構輕巧、緊湊；
- 3、閥體材質為黃銅，電磁線圈耐熱等級為B級，密封件材質為氟橡膠（VITON），適用於多種工作介質；

#### 2V130、250系列

- 1、膜片先導式二口二位電磁閥，能耗低，流量大；
- 2、開啓壓力低，最低操作壓差0.05MPa；
- 3、閥體材質為黃銅，電磁線圈耐熱等級為B級，密封件材質NBR；

### 內部結構



序號	名稱	序號	名稱	序號	名稱
1	端子	4	線圈	7	膜片組合
2	端子墊片	5	可動鐵組合	8	本體
3	固定螺帽	6	本體蓋板		

### 規格

型號	2V025-06	2V025-08	2V130-10	2V130-15	2V250-20	2V250-25
工作介質	空氣、水、油					
作動方式	直動式		內部先導式			
初始狀態	常閉型					
流通孔徑(Φmm)	2.5	2.5	13.0	13.0	25.0	25.0
Cv值	0.23	0.25	6.20	6.20	13.00	13.00
接管口徑 [注1]	PT1/8	PT1/4	PT3/8	PT1/2	PT3/4	PT1
使用流體粘度	20CST以下					
使用壓力範圍	0~1.0MPa(0~145psi)		0.05~1.0MPa(7~145psi)			
保證耐壓力	1.5MPa(215psi)					
本體材質	銅(表面鍍鎳處理)			黃銅		
密封件材質	VITON			NBR		
勵磁時間	0.05秒以下					

[注1] 接管牙型有G牙、NPT牙可選。

### 線圈規格

閥體型號	電源種類	電源頻率 (Hz)	容許電壓變動	接電方式	功耗 (VA/W)	絕緣等級	溫升(°C)
2V025 2V130 2V250	AC	50	±15%	DIN插座式	7.0VA	B級	35
		60					
	DC	-	±10%	出線式	7.0W		45

### 適用流體參考表

密封件/介質	水	乾燥空氣	丙酮*	透平油ISOVG32	乙二醇*	氮氣	重油
NBR	○	◎	△	◎	○	◎	○

密封件/介質	JIS#油	JIS#3油	植物油	無機機油	二酯系發動油	硅膠油	二氧化碳	氬氣
NBR	◎	○	◎	◎	○	◎	◎	◎

1注：◎=優（幾乎沒有影響或影響很小）；○=良好（有一點影響或在某些條件下可使用）；△=不可使用（會有較大影響）；

2注：帶“\*”號之工作介質為易燃、易爆流體，需使用相應等級的防爆線圈。

3注：非上表內工作介質，使用前請諮詢本公司技術部門。

### 成品訂購碼

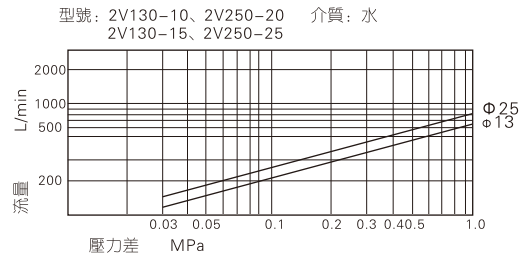
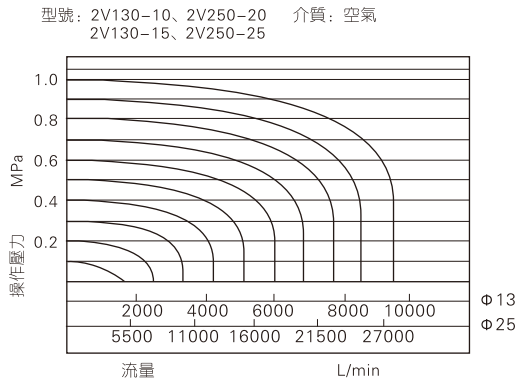
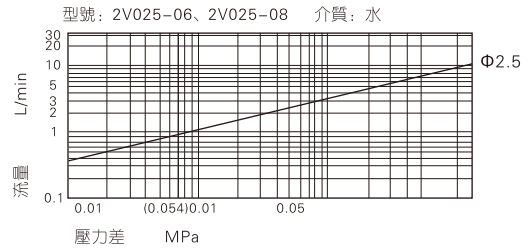
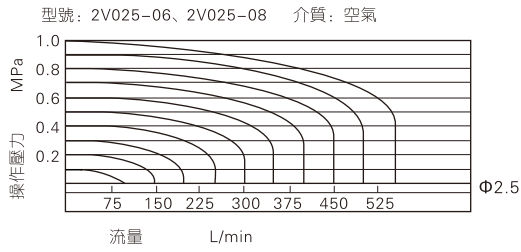
2V 025 08 A □ □

① ② ③ ④ ⑤ ⑥

① 規格代號	② 標稱通徑	③ 接管口徑	④ 線圈電壓	⑤ 接電方式	⑥ 牙型代碼
2V: 二口二位電磁閥	025: Φ2.5mm	06: 1/8" 08: 1/4"	A: AC220V B: DC24V C: AC110V E: AC24V F: DC12V	空白: DIN插座式 I: 出線式	空白: PT牙 G: G牙 T: NPT牙
	130: Φ13mm	10: 3/8" 15: 1/2"			
	250: Φ25mm	20: 3/4" 25: 1"			

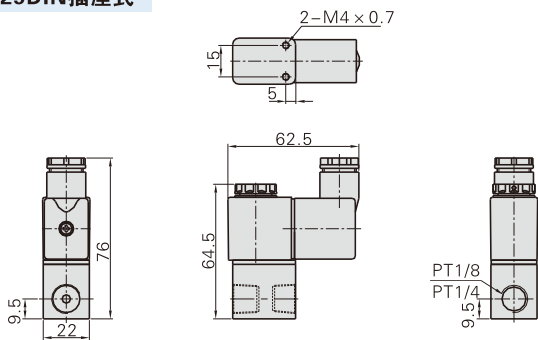
## 2V系列

### 流量特性

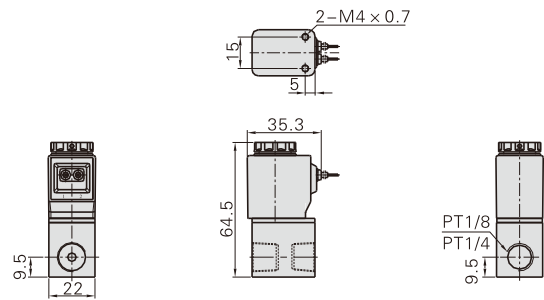


### 外部規格

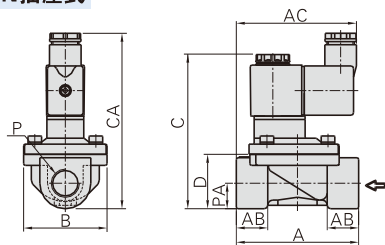
#### 2V025DIN插座式



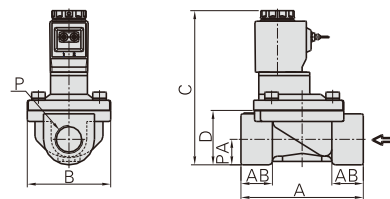
#### 2V025出綫式



#### 2V130\250DIN插座式



#### 2V130\250出綫式



型號符號	A	AB	AC	B	C	CA	D	P	PA
2V130-10	72	18.5	71	49	91	103	32	PT3/8	15
2V130-15	72	18.5	71	49	91	103	32	PT1/2	15
2V250-20	102	23	74	77.5	107.5	120	45	PT3/4	21
2V250-25	102	23	74	77.5	107.5	120	45	PT1	21