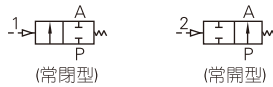


角座閥(二口二位)

2J系列



符號



產品特性

- 1、採用氣控，可在無電、易燃易爆等場合使用，啟動氣壓低，可用低壓控制高壓；
- 2、本體、連接杆等零件採用不銹鋼材料，有優越的防銹能力；採用鐵氟龍材質密封，應用場合廣，可用於高溫、強腐蝕性液體；
- 3、閥體45°角座結構，內腔流綫型設計，減小流道阻力，流體流動更平緩，從而實現大流量；連接杆增加濾心，避免雜質進入，延長使用壽命；
- 4、執行器配有可視位置指示窗，可觀察角閥開啓大小且可調節流量的大小，也可將指示窗換爲限位開關或緊急手動裝置。
- 5、執行器控制氣口採用嵌入式金屬接頭，採用過渡連接板方便安裝NAMUR電磁閥；
- 6、執行器部分可360°旋轉，安裝方便。

規格

型號項目	接管	執行器大小(mm)	流通孔徑(mm)	Kv值	最小控制壓力(bar)	最大操作壓差(bar)	重量(kg)	
2JS150 2JW150	-10 G3/8	40	15	4.4	4.8	13	0.8	
	-15 G1/2						0.7	
2JS200 2JW200	-10 G3/8	50		20	4.8	4.3	16	0.8
	-15 G1/2							0.7
2JS250 2JW250	-20 G3/4	40	25	7.9	4.8	6.5	0.9	
		50		8	4.3	11	0.95	
		63		10	4.2	16	1.6	
2JS320 2JW320	-25 G1	63	32	19	4.2	11	1.9	
		80		20	5.0	16	2.5	
2JSK150 2JWK150	-32 G1 1/4	63	32	27	4.2	6	2.5	
	-10 G3/8						80	28
2JSK200 2JWK200	-10 G3/8	40	15	4.4	4.8	16	0.8	
	-15 G1/2						0.7	
2JSK250 2JWK250	-10 G3/8	50		20	7.9	4.8	16	0.8
	-15 G1/2							0.7
2JSK320 2JWK320	-20 G3/4	40	25	14.5	19	16	0.9	
	-25 G1						50	8
2JSY150 2JWY150	63	63	32	27	4.2	6	2.5	
	80						28	5.0
2JSY200 2JWY200	-10 G3/8	40	15	4.4	4.8	16	0.8	
	-15 G1/2						0.7	
2JSY250 2JWY250	-10 G3/8	50		20	7.9	4.8	16	0.8
	-15 G1/2							0.7
2JSY320 2JWY320	-20 G3/4	40	25	14.5	19	16	0.9	
	-25 G1						50	8
2JSY320 2JWY320	63	63	32	27	4.2	6	2.5	
	80						28	5.0

成品訂購碼

2J S K 150 15 Q50 G

1 2 3 4 5 6 7

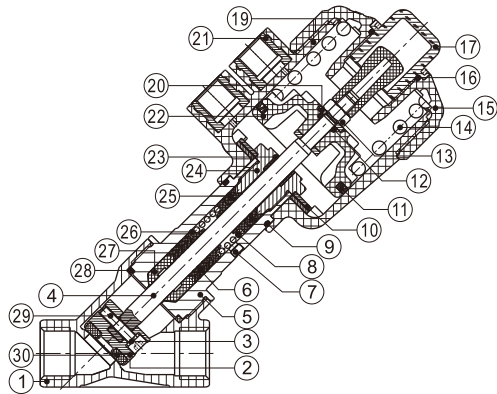
1 規格代號	2 閥體材質	3 初始狀態	4 標稱通徑	5 接管口徑	6 執行器缸徑	7 牙型代碼
2J: 二口二位 氣控角座閥	S: 不銹鋼SUS316 L: 不銹鋼SUS304 W: 不銹鋼SUS304	空白: 常閉無水錘型 工作介質流向閥口下方(從活塞下往上流)	150: Φ15mm	10: 3/8" 15: 1/2"	Q40: Φ40mm Q50: Φ50mm Q63: Φ63mm Q80: Φ80mm	G: G牙 T: NPT牙
		Y: 常閉有水錘型 工作介質流向閥口上方(從活塞上往下流)	200: Φ20mm	20: 3/4"		
		K: 常開型 工作介質流向閥口下方(從活塞下往上流)	250: Φ25mm	25: 1"		
		工作介質流向閥口下方(從活塞下往上流)	320: Φ32mm	32: 1 1/4"		

角座閥(二口二位)

2J系列

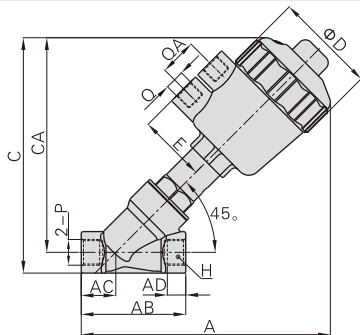
內部結構

2JS150-Q50



序號	名稱	材質	序號	名稱	材質
1	本體	不銹鋼	16	O型環	NBR
2	活塞	不銹鋼	17	指示窗	工程塑膠
3	彈簧墊圈	彈簧鋼	18	指示杆	工程塑膠
4	活塞杆	不銹鋼	19	氣缸本體	PA6
5	連接杆	不銹鋼	20	墊片	SPCC
6	V型圈	PTFE	21	內置螺母	黃銅鍍鎳
7	濾芯	青銅	22	氣缸活塞	PA6
8	彈簧	彈簧鋼	23	DU幹軸承	耐磨材料
9	O型環	NBR	24	連接螺母	黃銅
10	碟形彈簧	彈簧鋼	25	異型O令	氟橡膠
11	異型O令	NBR	26	彈簧座	PTFE
12	O型環	NBR	27	導向套	PTFE
13	六角螺帽	鋼	28	密封圈	PTFE
14	彈簧	彈簧鋼	29	內六角螺絲	不銹鋼
15	氣缸上蓋	PA6	30	密封墊	PTFE

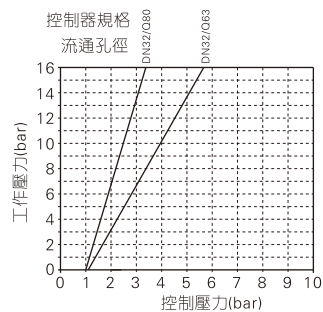
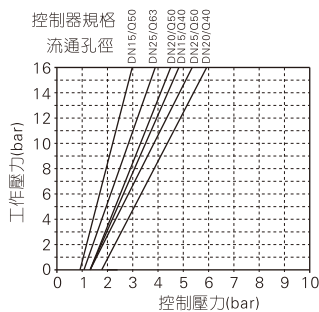
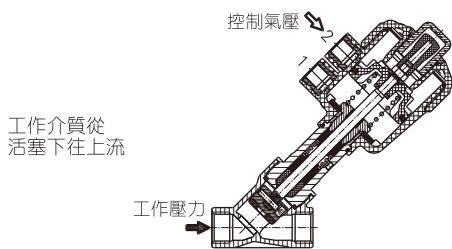
外部規格



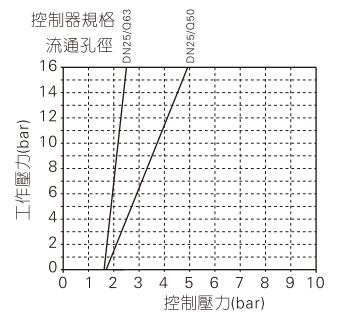
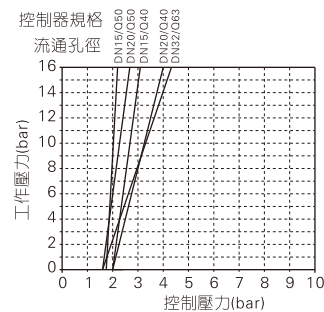
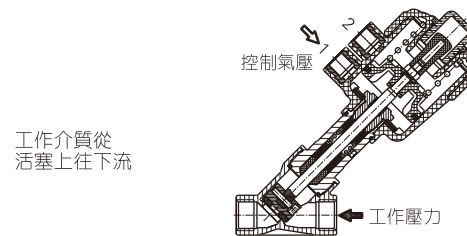
標稱通徑(DN)	執行器規格	A	AB	AC	AD	C	CA	ΦD	E	H	接管口徑(P)	Q	QA
15	Φ40	153	68	22.5	12	144	130	56	33	27	G3/8	G1/8	24
	Φ50	162				153	140	66	44		G1/2	G1/4	
20	Φ40	161	78	27	14	150	134	56	33	33	G3/4	G1/8	
	Φ50	170				160	143	66	44			G1/4	
	Φ63	200				189	172	82	51			G1/4	
25	Φ50	176	90	28	14	168	147	66	44	40	G1	G1/4	
	Φ63	205				197	176	82	51			G1/4	
	Φ80	221				213	193	102	60			G1/4	
32	Φ63	220	110	35	18	210	185	82	51	50	G1 1/4	G1/4	
	Φ80	237				227	202	102	60			G1/4	

流體壓力--控制壓力關係曲綫

常開型



常閉有水錘型



角座閥(二口二位)

2J系列

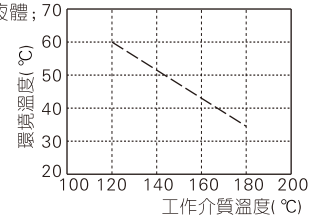
使用環境及流體溫度

控制介質	壓縮空氣、中性氣體(經40um以上濾網過濾)
最大控制壓力	執行器缸徑Φ40/50/63: 10bar 執行器缸徑Φ80: 7bar
工作介質 [注1]	壓縮空氣、液態流體、真空、蒸汽
工作介質粘度	600mm ² /s以下
工作介質溫度 [注2]	-20~+180°C
環境溫度 [注3]	-10~+60°C

[注1]: 有水錘型接管方式祇能用于氣體和蒸汽, 不可用于液體; 70

[注2]: 露點: -20°C或以下;

[注3]: 工作介質溫度各環境溫度的關係如右圖所示。



使用與維護

- 1、使用前請核對產品工作狀態與型錄中數據是否一致, 不可超過規定的範圍使用。
- 2、在系統沒有釋放壓力、冷卻之前, 不允許維護, 檢測和拆裝本產品。
- 3、常閉型規格在拆裝閥體時, 由于控制器內部有較大彈簧力預壓, 故需先“1”孔通氣, 使活塞充分運動到位後再旋動閥體與連接杆處螺牙; 不可直接旋動, 否則可能會導致螺牙咬死而無法拆裝的後果。
- 4、控制器部分如需維護, 需使用專用工具拆裝, 進行拆除時需考慮帶有負荷的彈簧會造成損傷情況。如客戶無法維護, 請返廠進行。

