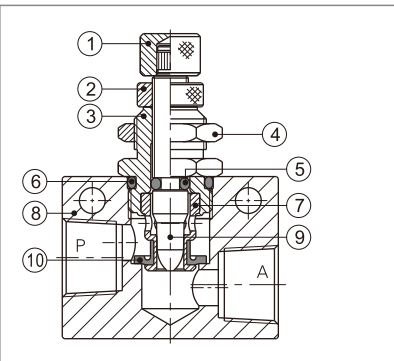




符號



內部結構



序號	名稱
1	調節帽
2	鎖緊帽
3	節流體
4	六角螺帽
5	O型環
6	O型環
7	節流套
8	節流閥本體
9	節流柱
10	异形O令

規格

型號	ASC100-06	ASC200-08	ASC300-10	ASC300-15
工作介質	空氣 (經40 μm以上濾網過濾)			
接管口徑 [注1]	PT1/8	PT1/4	PT3/8	PT1/2
使用壓力範圍	0.05~0.95MPa(7~135psi)			
保證耐壓力	1.5MPa(215psi)			
工作溫度	-20~70°C			
本體材質	鋁合金			
標準額定流量(L/min)	節流閥 200	450	1250	1650
單向閥	400	800	1500	2500

[注1] 接管牙型有G牙、NPT牙可選。

產品特性

- 1、結構輕巧、緊湊；
- 2、排氣節流，調節靈敏、精度高；
- 3、多位置安裝，安裝使用方便。

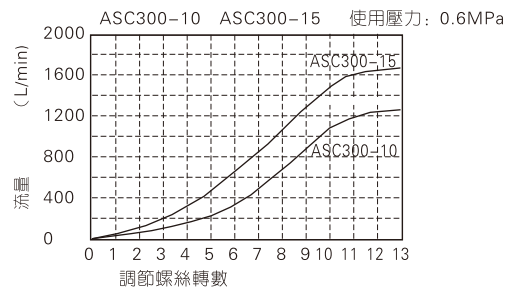
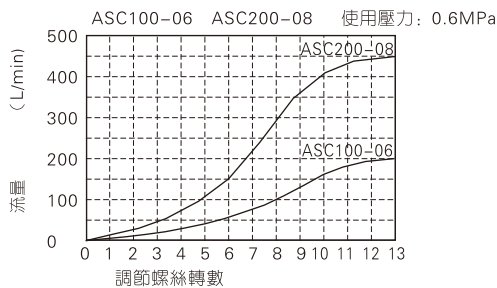
成品訂購碼

ASC 300 10 □

① ② ③ ④

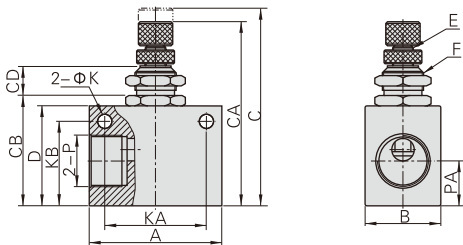
① 規格代號	② 系列代號	③ 接管口徑	④ 牙型代碼
ASC: 單向節流閥	100: 100系列 200: 200系列 300: 300系列	06: 1/8" 08: 1/4" 10: 3/8" 15: 1/2"	空白: PT牙 G: G牙 T: NPT牙

流量特性

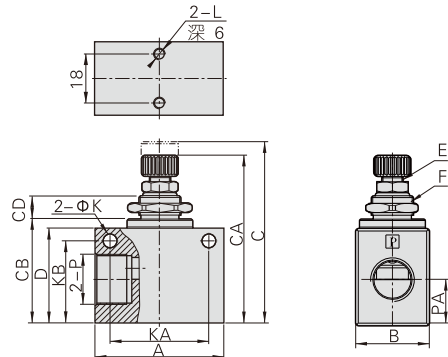


外部規格

ASC100/ASC200



ASC300



型號符號	A	B	C	CA	CB	CD	D	E	F	K	KA	KB	L	P	PA
ASC10006	32	18	52.5	47	26	8.6	23	M6×0.5	M12×0.75	4.3	22	18	M4×0.7	PT1/8	10
ASC20008	36	18	56.5	51	30	8.6	27	M6×0.5	M12×0.75	4.3	26	23	M4×0.7	PT1/4	13.5
ASC30010	50	28	74	65	40.5	10	37	M8×0.75	M16×1.0	5.3	35	32	M4×0.7	PT3/8	17.5
ASC30015	50	28	74	65	40.5	10	37	M8×0.75	M16×1.0	5.3	35	32	M4×0.7	PT1/2	17.5