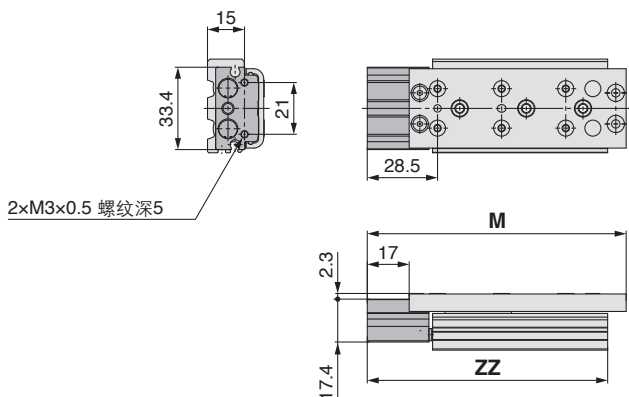


MXQ 系列

外形尺寸图: MXQ **8**【功能可选项】

MXQ 8-□□1 带缓冲(ø8)

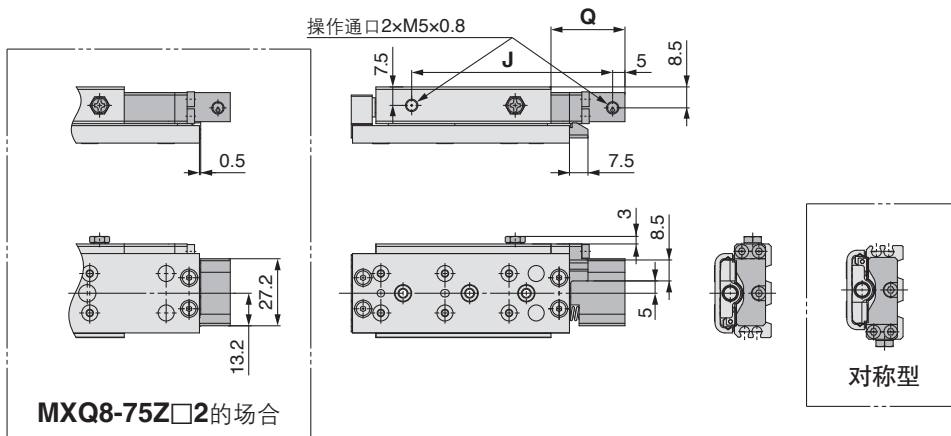


※上述以外的尺寸与标准型相同。

尺寸表

型号	(mm)		
	标准型	全长缩短型	ZZ
MXQ8-10Z□1	M 85	M 76.5	77.5
MXQ8-20Z□1	M 95	M 86.5	87.5
MXQ8-30Z□1	M 105	M 96.5	97.5
MXQ8-40Z□1	M 121	M 112.5	113.5
MXQ8-50Z□1	M 148	M 139.5	140.5
MXQ8-75Z□1	M 173	M 164.5	142.5

MXQ 8-□□2 带端锁(ø8)



※上述以外的尺寸与标准型相同。

尺寸表

型号	(mm)	
	J	Q
MXQ8-10Z□2	61.5	30
MXQ8-20Z□2	71.5	
MXQ8-30Z□2	81.5	
MXQ8-40Z□2	97.5	
MXQ8-50Z□2	124.5	
MXQ8-75Z□2	139.5	43

MXQ 8-□□2 端锁、前进端调整器(ø8)

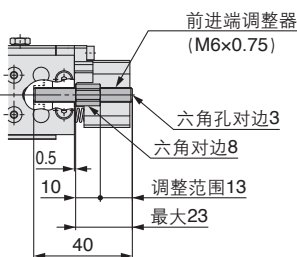
端锁和前进端调整器并用的场合，为调整螺母、螺钉长型规格(-X28)，产品型号末尾可以不要(-X28)。不同于标准品的调整器行程调整范围。端锁处不能安装后退端调整器。

种类	调整器型号	调整螺栓单体型号注)
带缓冲金属限位器: ZB	MXQA-CT8-X28	MXQA-A887-X11
橡胶限位器: ZE	MXQA-AT8-X28	MXQA-A827-X11
液压缓冲器 / RJ: ZH	MXQA-JT8-X28	RJ0603N
金属限位器: ZL	MXQA-DT8-X28	MXQA-A838-X11

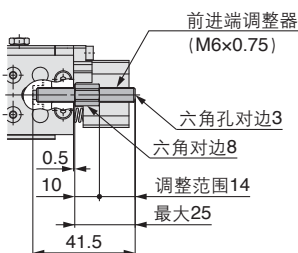
注) 调整单体的型号中不含螺母的型号。作为日常消耗更换零件使用。

带缓冲金属限位器: **ZB**

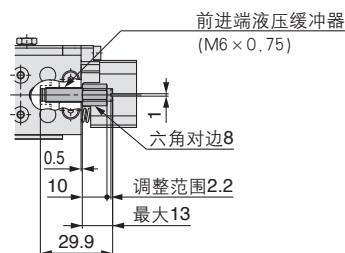
金属限位器: **ZL**



橡胶限位器: **ZE**



液压缓冲器 / RJ: **ZH**

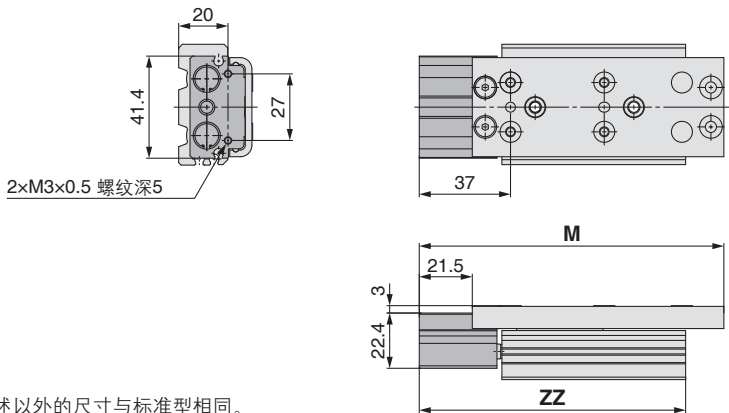


※上述以外的尺寸与标准型相同。

MXQ 系列

外形尺寸图: MXQ **12**【功能可选项】

MXQ 12-□□1 带缓冲(φ12)

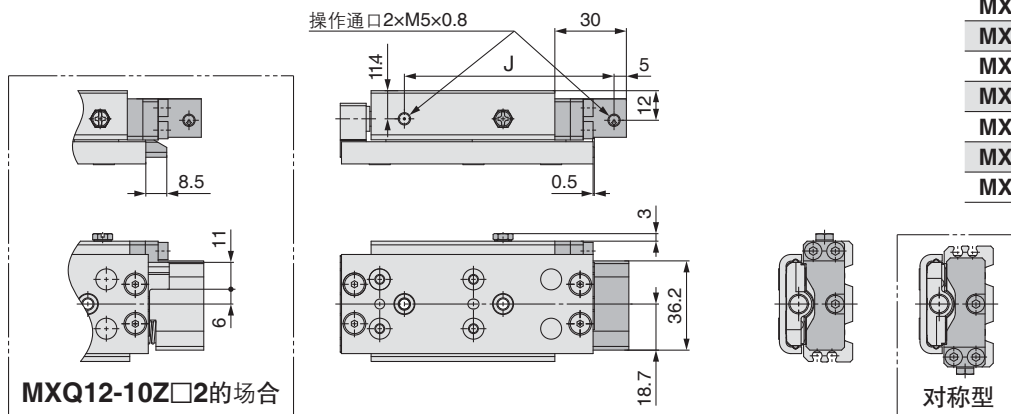


※上述以外的尺寸与标准型相同。

尺寸表 (mm)

型号	标准型	全长缩短型	ZZ
	M	M	
MXQ12-10Z□1	103.5	93	96
MXQ12-20Z□1	113.5	103	98
MXQ12-30Z□1	123.5	113	108
MXQ12-40Z□1	141.5	131	126
MXQ12-50Z□1	151.5	141	136
MXQ12-75Z□1	195.5	185	180
MXQ12-100Z□1	220.5	210	205

MXQ 12-□□2 带端锁(φ12)



※上述以外的尺寸与标准型相同。

尺寸表 (mm)

型号	J
MXQ12-10Z□2	68
MXQ12-20Z□2	70
MXQ12-30Z□2	80
MXQ12-40Z□2	98
MXQ12-50Z□2	108
MXQ12-75Z□2	152
MXQ12-100Z□2	177

MXQ 12-□□2 端锁、前进端调整器(φ12)

端锁和前进端调整器并用的场合，为调整螺母、螺钉长型规格(-X28)，产品型号末尾可以不要(-X28)。不同于标准品的调整器行程调整范围。端锁处不能安装后退端调整器。

种类	调整器型号	调整螺栓单体型号注)
带缓冲金属限位器: ZB	MXQA-CT12-X28	MXQA-A1287-X11
橡胶限位器: ZE	MXQA-AT12-X28	MXQA-A1227-X11
液压缓冲器 / RJ: ZH	MXQA-JT12-X28	RJ0805U-X2300
金属限位器: ZL	MXQA-DT12-X28	MXQA-A1238-X11

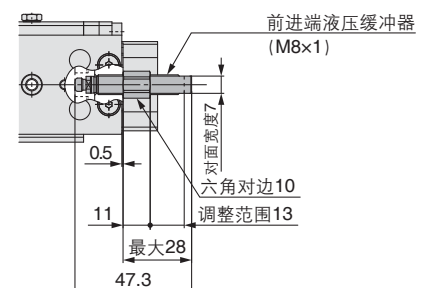
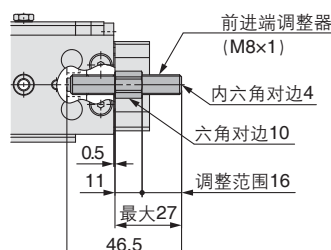
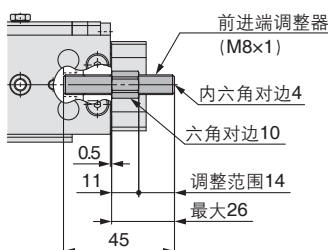
注) 调整单体的型号是不含螺母的型号。作为日常消耗更换零件使用。

带缓冲金属限位器: **ZB**

金属限位器: **ZL**

橡胶限位器: **ZE**

液压缓冲器 / RJ: **ZH**

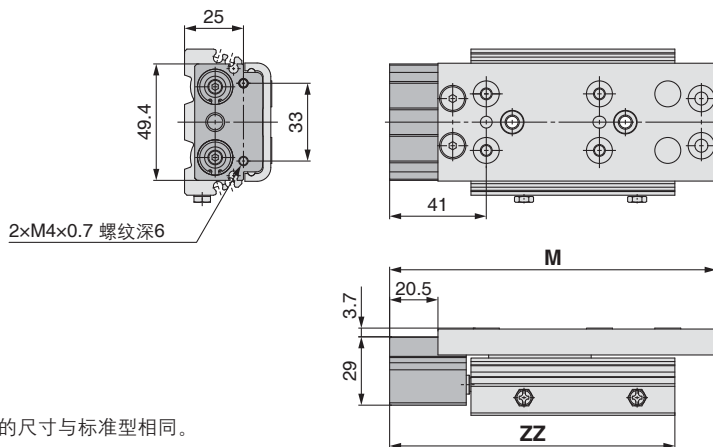


※上述以外的尺寸与标准型相同。

MXQ 系列

外形尺寸图: MXQ **16**【功能可选项】

MXQ 16-□□1 带缓冲(φ16)

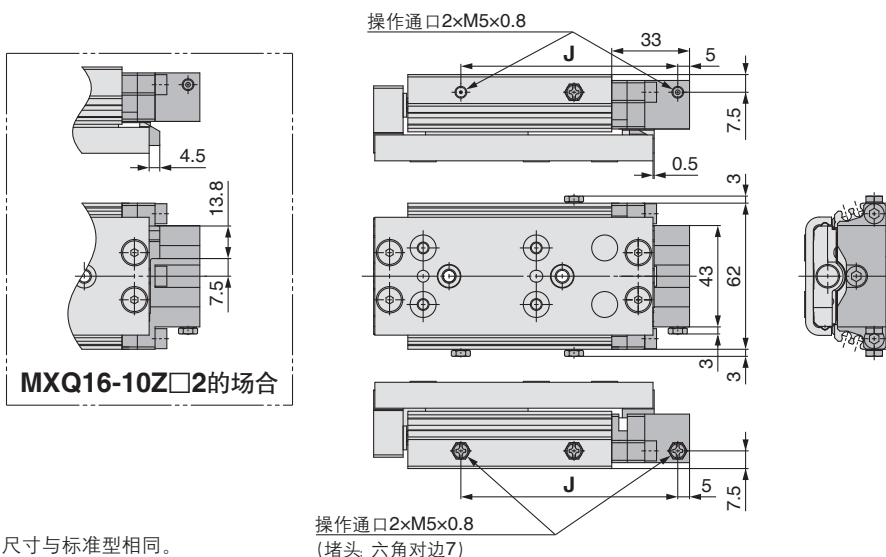


尺寸表

型号	全长/短型		ZZ
	标准型	M	
MXQ16-10Z□1	118.5	105	107
MXQ16-20Z□1	128.5	115	111
MXQ16-30Z□1	138.5	125	121
MXQ16-40Z□1	155.5	142	138
MXQ16-50Z□1	165.5	152	148
MXQ16-75Z□1	196.5	183	179
MXQ16-100Z□1	240.5	227	223
MXQ16-125Z□1	265.5	252	248

※上述以外的尺寸与标准型相同。

MXQ 16-□□2 带端锁(φ16)



尺寸表

型号	J
MXQ16-10Z□2	78
MXQ16-20Z□2	82
MXQ16-30Z□2	92
MXQ16-40Z□2	109
MXQ16-50Z□2	119
MXQ16-75Z□2	150
MXQ16-100Z□2	194
MXQ16-125Z□2	219

※上述以外的尺寸与标准型相同。

MXQ 16-□□2 端锁、前进端调整器(φ16)

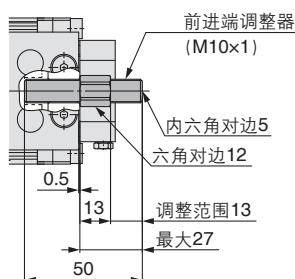
端锁和前进端调整器并用的场合,为调整螺母、螺钉长型规格(-X28),产品型号末尾可以不要(-X28)。不同于标准品的调整器行程调整范围。端锁处不能安装后退端调整器。

种类	调整器型号	调整螺栓单体型号 ^{注)}
带缓冲金属限位器: ZB	MXQA-CT16-X28	MXQA-A1687-X11
橡胶限位器: ZE	MXQA-AT16-X28	MXQA-A1627-X11
液压缓冲器/RJ: ZH	MXQA-JT16-X28	RJ1006U-X2300
金属限位器: ZL	MXQA-DT16-X28	MXQA-A1638-X11

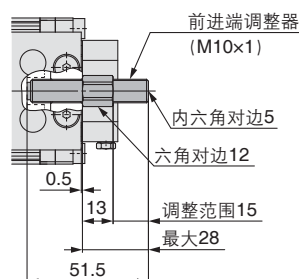
注) 调整单体的型号是不含螺母的型号。作为日常消耗更换零件使用。

带缓冲金属限位器: **ZB**

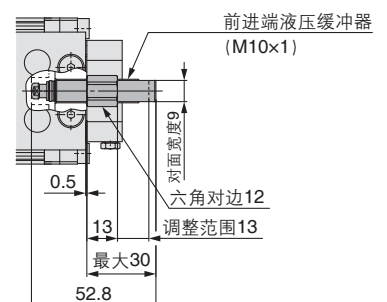
金属限位器: **ZL**



橡胶限位器: **ZE**



液压缓冲器/RJ: **ZH**

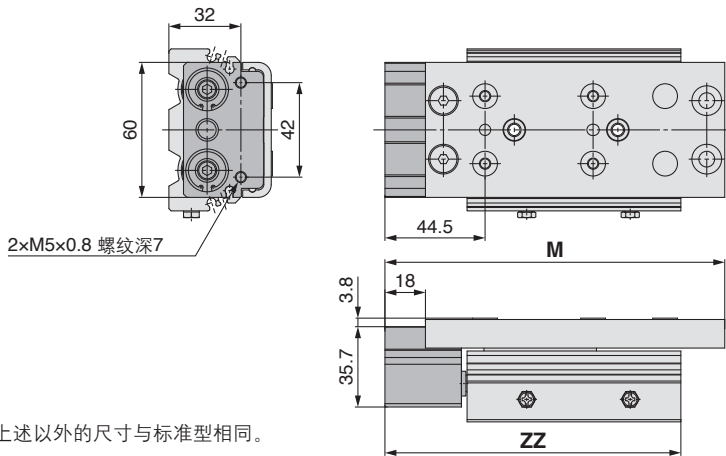


※上述以外的尺寸与标准型相同。

MXQ 系列

外形尺寸图: MXQ **20**【功能可选项】

MXQ 20-□□1 带缓冲(φ20)

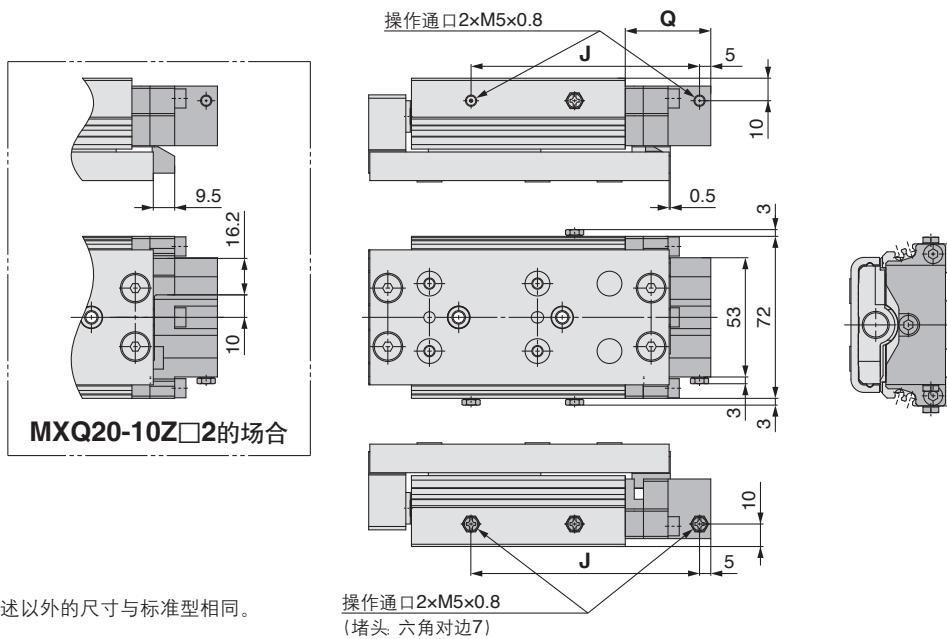


尺寸表

型号	全长总矩型 (mm)		ZZ
	标准型	M	
MXQ20-10Z□1	131	113.5	121.5
MXQ20-20Z□1	141	123.5	
MXQ20-30Z□1	151	133.5	131.5
MXQ20-40Z□1	161	143.5	141.5
MXQ20-50Z□1	177	159.5	157.5
MXQ20-75Z□1	211	193.5	191.5
MXQ20-100Z□1	284	266.5	241.5
MXQ20-125Z□1	309	291.5	266.5
MXQ20-150Z□1	334	316.5	291.5

※上述以外的尺寸与标准型相同。

MXQ 20-□□2 带端锁(φ20)



尺寸表

型号	全长总矩型 (mm)	
	J	Q
MXQ20-10Z□2	38	61
MXQ20-20Z□2		
MXQ20-30Z□2		
MXQ20-40Z□2		
MXQ20-50Z□2		
MXQ20-75Z□2	61	284.5
MXQ20-100Z□2		
MXQ20-125Z□2		
MXQ20-150Z□2		

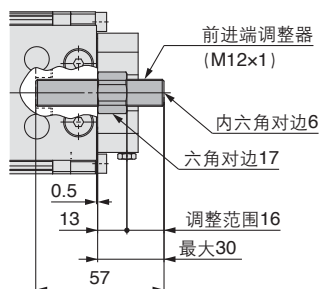
※上述以外的尺寸与标准型相同。

MXQ 20-□□2 端锁、前进端调整器(φ20)

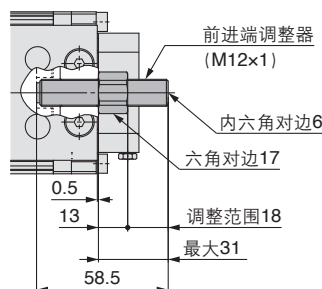
端锁和前进端调整器并用的场合, 为调整螺母、螺钉长型规格(-X28), 产品型号末尾可以不要(-X28)。不同于标准品的调整器行程调整范围。端锁处不能安装后退端调整器。

带缓冲金属限位器: **ZB**

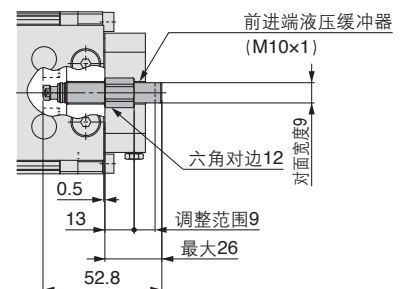
金属限位器: **ZL**



橡胶限位器: **ZE**



液压缓冲器 / RJ: **ZH**



※上述以外的尺寸与标准型相同。

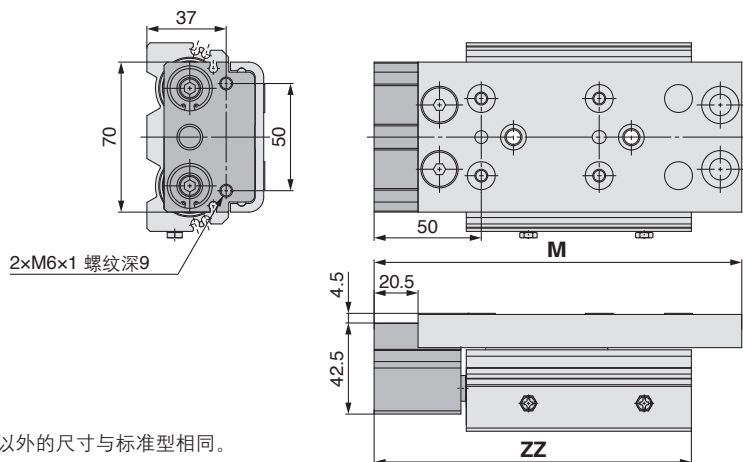
种类	调整器型号	调整螺栓单体型号注)
带缓冲金属限位器: ZB	MXQA-CT20-X28	MXQA-A208-X11
橡胶限位器: ZE	MXQA-AT20-X28	MXQA-A2027-X11
液压缓冲器 / RJ: ZH	MXQA-JT20-X28	RJ1007HU-X2300
金属限位器: ZL	MXQA-DT20-X28	MXQA-A2038-X11

注) 调整单体的型号是不含螺母的型号。作为日常消耗更换零件使用。

MXQ 系列

外形尺寸图: MXQ **25**【功能可选项】

MXQ 25-□□1 带缓冲(φ25)

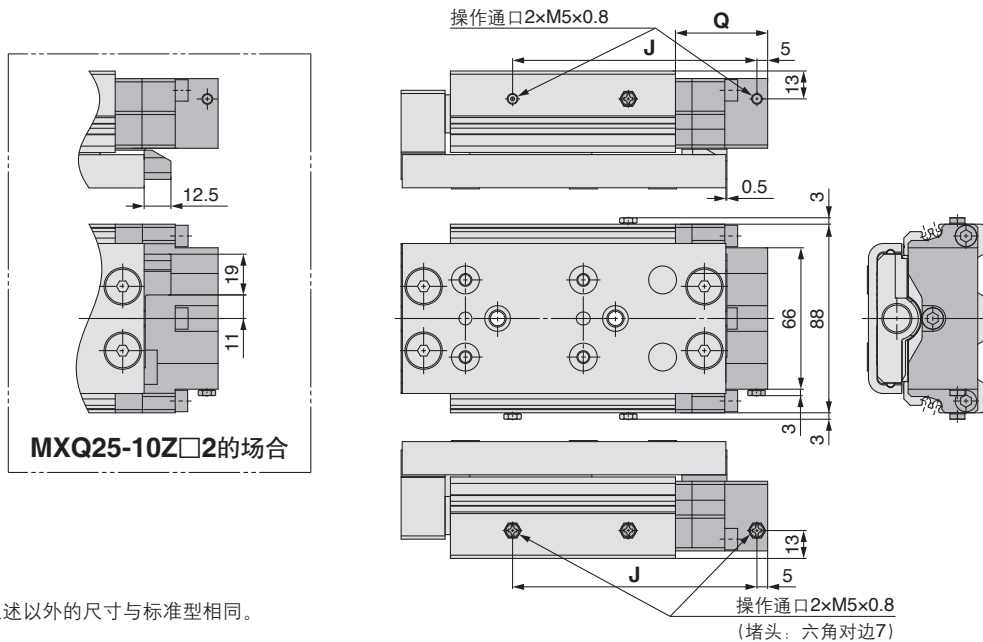


尺寸表

型号	全长(矩形型)		ZZ
	标准型	M	
MXQ25-10Z□1	151.5	130	138
MXQ25-20Z□1	161.5	140	
MXQ25-30Z□1	171.5	150	148
MXQ25-40Z□1	181.5	160	158
MXQ25-50Z□1	204.5	183	181
MXQ25-75Z□1	229.5	208	206
MXQ25-100Z□1	270.5	249	217
MXQ25-125Z□1	334.5	313	281
MXQ25-150Z□1	359.5	338	306

※上述以外的尺寸与标准型相同。

MXQ 25-□□2 带端锁(φ25)



尺寸表

型号	全长(矩形型)		ZZ
	J	Q	
MXQ25-10Z□2	109	48	138
MXQ25-20Z□2	104	43	
MXQ25-30Z□2	114	43	148
MXQ25-40Z□2	124	43	
MXQ25-50Z□2	147	43	158
MXQ25-75Z□2	172	43	
MXQ25-100Z□2	213	73	206
MXQ25-125Z□2	277	73	
MXQ25-150Z□2	302	73	306

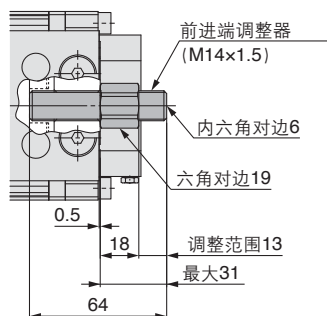
※上述以外的尺寸与标准型相同。

MXQ 25-□□2 端锁、前进端调整器(φ25)

端锁和前进端调整器并用的场合, 为调整螺母、螺钉长型规格(-X28), 产品型号末尾可以不要(-X28)。不同于标准品的调整器行程调整范围。端锁处不能安装后退端调整器。

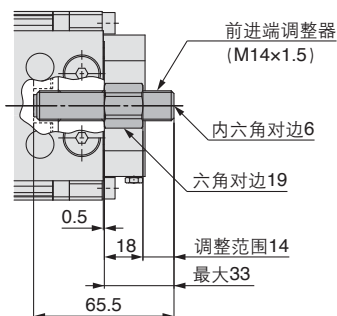
带缓冲金属限位器: **ZB**

金属限位器: **ZL**

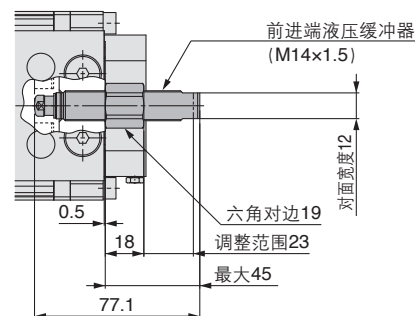


※上述以外的尺寸与标准型相同。

橡胶限位器: **ZE**



液压缓冲器 / RJ: **ZH**

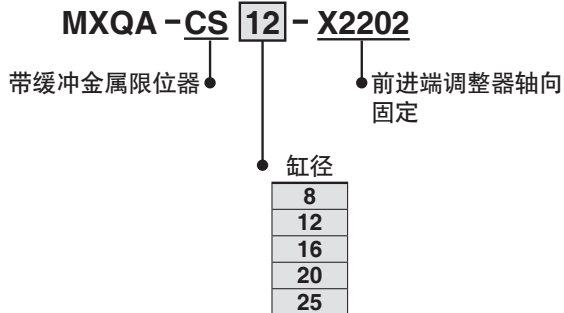


16 前进端调整器轴向固定规格(前进端调整器单品订购)

可以在轴向用内六角扳手固定前进端调整器。

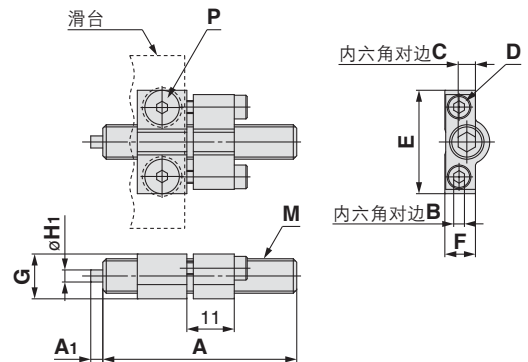
行程调整器(附件)

型号表示方法



外形尺寸图

带缓冲金属限位器

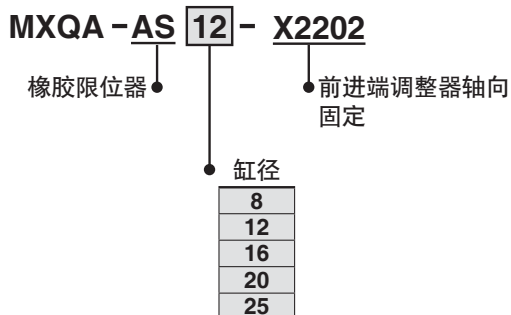


带缓冲金属限位器

型号	调整器型号	A	A ₁	B	C	D ^{注1)}	E	F	G	φH ₁	M (细牙)	P ^{注2)}
MXQ8(L, A, C, CL)	MXQA-CS8-X2202	40	2	2.5	3	M3×12	18	5.8	8.3	2	M6×0.75	M3×6
MXQ12(L, A, C, CL)	MXQA-CS12-X2202	45	2.8	2.5	4	M3×12	24	7.1	10.4	2.8	M8×1	M4×8
MXQ16(A)	MXQA-CS16-X2202	50	3.6	3	5	M4×12	29.4	9.2	12.6	3.6	M10×1	M5×10
MXQ20(A)	MXQA-CS20-X2202	57	4.4	4	6	M5×12	36	11.2	16.2	4.4	M12×1	M6×12
MXQ25(A)	MXQA-CS25-X2202	64	5.5	5	6	M6×12	44	13.5	19.3	5.5	M14×1.5	M8×16

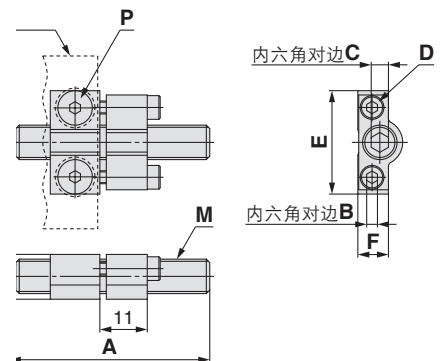
注1) 内六角螺栓的尺寸。 注2) 内六角盘头螺栓的尺寸。

型号表示方法



外形尺寸图

橡胶限位器



橡胶限位器

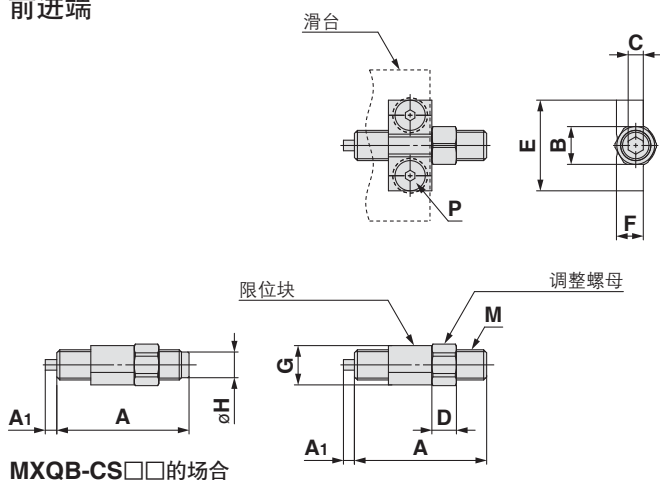
型号	调整器型号	A	B	C	D ^{注1)}	E	F	G	M (细牙)	P ^{注2)}	
MXQ6(L, A)	MXQA-AS8-X2202	41.5	2.5	3	M3×12	18	5.8	8.3	M6×0.75	M3×6	
MXQ8(L, A, C, CL)											MXQ6B(L)
MXQ12(L, A, C, CL)	MXQ8B(L)	MXQA-AS12-X2202	46.5	2.5	4	M3×12	24	7.1	10.4	M8×1	M4×8
MXQ16(A)	MXQ12B(L)	MXQA-AS16-X2202	51.5	3	5	M4×12	29.4	9.2	12.6	M10×1	M5×10
MXQ20(A)	MXQ16B	MXQA-AS20-X2202	58.5	4	6	M5×12	36	11.2	16.2	M12×1	M6×12
MXQ25(A)	MXQ20B	MXQA-AS25-X2202	65.5	5	6	M6×12	44	13.5	19.3	M14×1.5	M8×16

注1) 内六角螺栓的尺寸。 注2) 内六角盘头螺栓的尺寸。

MXQ 系列 共通调整器可选项

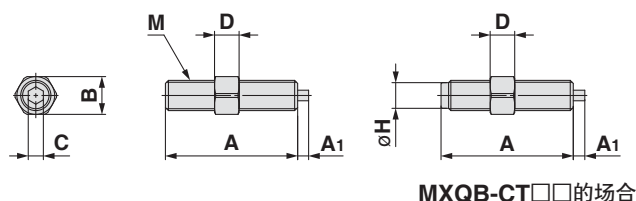
带缓冲金属限位器

前进端



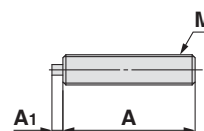
MXQB-CS□□の場合

后退端



MXQB-CT□□の場合

带缓冲金属限位器单体



MXQA-A□□87の場合

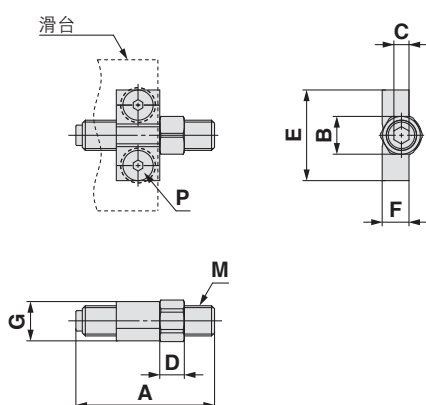
型号	调整器型号			A	A1	B	C	D	E	F	G	M (细牙螺纹)	P ^{注2)}	øH	
	前进端	后退端	带缓冲金属限位器单体 ^{注1)}												
MXQ 8(A, C)	—	MXQA-CS8	MXQA-CT8	MXQA-A887	30	2	8	3	5	18	5.8	8.3	M6×0.75	M3×6	—
MXQ12(AC)	—	MXQA-CS12	MXQA-CT12	MXQA-A1287	35	2.8	10	4	6.5	24	7.1	10.4	M8×1	M4×8	—
MXQ16(A)	—	MXQA-CS16	MXQA-CT16	MXQA-A1687	40	3.6	12	5	8	29.4	9.2	12.6	M10×1	M5×10	—
MXQ20(A)	—	MXQA-CS20	MXQA-CT20	MXQA-A2087	47	4.4	17	6	10	36	11.2	16.2	M12×1	M6×12	—
MXQ25(A)	—	MXQA-CS25	MXQA-CT25	MXQA-A2587	54	5.5	19	6	11	44	13.5	19.3	M14×1.5	M8×16	—
—	MXQ 8B	MXQB-CS8	MXQB-CT8	MXQB-A887	35	2	10	4	6.5	24	7.1	10.4	M8×1	M4×8	6.8
—	MXQ12B	MXQB-CS12	MXQB-CT12	MXQB-A1287	40	2.8	12	5	8	29.4	9.2	12.6	M10×1	M5×10	8.8
—	MXQ16B	MXQB-CS16	MXQB-CT16	MXQB-A1687	47	3.6	17	6	10	36	11.2	16.2	M12×1	M6×12	10.8
—	MXQ20B	MXQB-CS20	MXQB-CT20	MXQB-A2087	54	4.4	19	6	11	44	13.5	19.3	M14×1.5	M8×16	12.3

注1) 带缓冲金属限位器单体：不含限位块，调整螺母，内六角盘头螺栓的限位器单体。

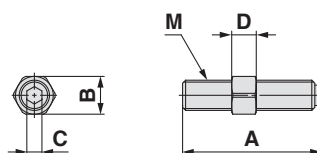
注2) 内六角盘头螺栓的尺寸。

橡胶限位器

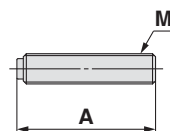
前进端



后退端



橡胶限位器单体



MXQA-A□□27の場合

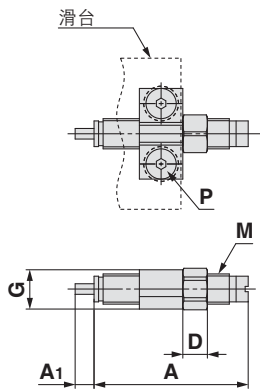
型号	调整器型号			A	B	C	D	E	F	G	M (细牙螺纹)	P ^{注2)}
	前进端	后退端	橡胶限位器单体 ^{注1)}									
MXQ6(A)	MXQA-AS 8	MXQA-AT 8	MXQA-A 827	31.5	8	3	5	18	5.8	8.3	M6×0.75	M3×6
MXQ6B												
MXQ8(A, C)	MXQA-AS12	MXQA-AT12	MXQA-A1227	36.5	10	4	6.5	24	7.1	10.4	M8×1	M4×8
MXQ8B												
MXQ16(A)	MXQA-AS16	MXQA-AT16	MXQA-A1627	41.5	12	5	8	29.4	9.2	12.6	M10×1	M5×10
MXQ12B												
MXQ20(A)	MXQA-AS20	MXQA-AT20	MXQA-A2027	48.5	17	6	10	36	11.2	16.2	M12×1	M6×12
MXQ16B												
MXQ25(A)	MXQA-AS25	MXQA-AT25	MXQA-A2527	55.5	19	6	11	44	13.5	19.3	M14×1.5	M8×16
MXQ20B												

注1) 橡胶限位器单体：不含限位块，调整螺母，内六角盘头螺栓的限位器单体。

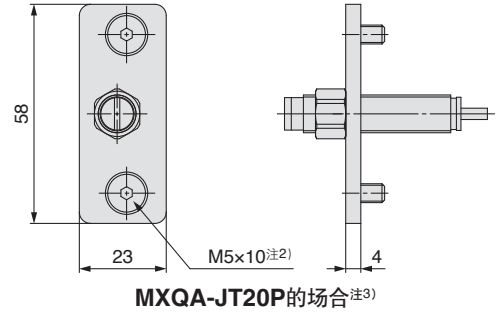
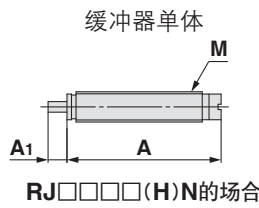
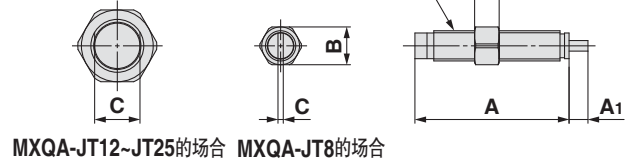
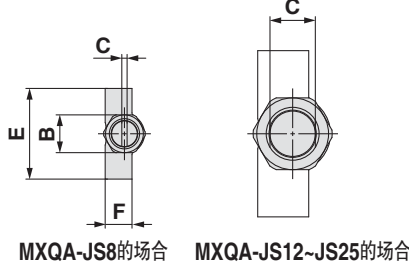
注2) 内六角盘头螺栓的尺寸。

缓冲器 / RJ

前进端



后退端



型号	调整器型号			A	A1	B	C	D	E	F	G	M (细牙螺纹)	P ^{注2)}
	前进端	后退端	液压缓冲器单体 ^{注1)}										
MXQ6(A)	MXQA-JS 8	MXQA-JT 8	RJ0603N	29.9	3.4	8	1	5	18	5.8	8.3	M6 × 0.75	M3 × 6
MXQ6B													
MXQ8(A, C)	MXQA-JS12	MXQA-JT12	RJ0805N	40.8	5	10	7	6.5	24	7.1	10.4	M8 × 1	M4 × 8
MXQ12(A, C)													
MXQ8B													
MXQ16(A)	MXQA-JS16	MXQA-JT16	RJ1006N	45.3	6	12	9	8	29.4	9.2	12.6	M10 × 1	M5 × 10
MXQ12B													
MXQ20(A)	MXQA-JS20	MXQA-JT20P	RJ1007HN	45.3	7	12	9	8	36	11.2	16.2	M10 × 1	M6 × 12
MXQ16B													
MXQ25(A)	MXQA-JS25	MXQA-JT25	RJ1410N	67.1	10	19	12	11	44	13.5	19.3	M14 × 1.5	M8 × 16
MXQ20B													

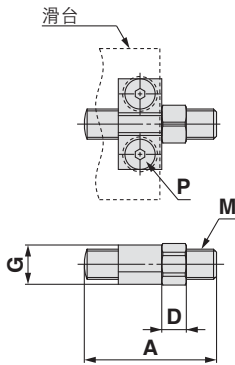
注1) 缓冲器单体：不含限位块、调整器、调整螺母、内六角盘头螺栓的缓冲器单体。

注2) 内六角盘头螺栓的尺寸。

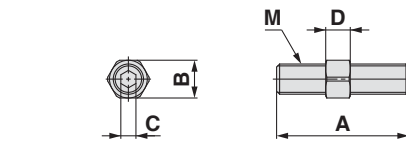
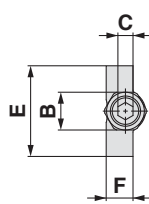
注3) MXQ20(A)、MXQ16B的后退端液压缓冲器，由于与本体安装部的螺纹尺寸不同，所以需要使用安装端板安装液压缓冲器。因此，与其它尺寸和型号不同，请注意。(型号末尾带P)

金属限位器

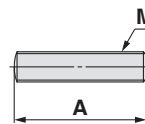
前进端



后退端



金属限位器单体



MXQA-A□□38的场合

型号	调整器型号			A	B	C	D	E	F	G	M (细牙螺纹)	P ^{注2)}
	前进端	后退端	金属限位器单体 ^{注1)}									
MXQ6(A)	MXQA-DS 8	MXQA-DT 8	MXQA-A 838	30	8	3	5	18	5.8	8.3	M6 × 0.75	M3 × 6
MXQ6B												
MXQ8(A, C)	MXQA-DS12	MXQA-DT12	MXQA-A1238	35	10	4	6.5	24	7.1	10.4	M8 × 1	M4 × 8
MXQ12(A, C)												
MXQ8B												
MXQ16(A)	MXQA-DS16	MXQA-DT16	MXQA-A1638	40	12	5	8	29.4	9.2	12.6	M10 × 1	M5 × 10
MXQ12B												
MXQ20(A)	MXQA-DS20	MXQA-DT20	MXQA-A2038	47	17	6	10	36	11.2	16.2	M12 × 1	M6 × 12
MXQ16B												
MXQ25(A)	MXQA-DS25	MXQA-DT25	MXQA-A2538	54	19	6	11	44	13.5	19.3	M14 × 1.5	M8 × 16
MXQ20B												

注1) 金属限位器单体：不含限位块、调整螺母、内六角盘头螺栓的限位器单体。

注2) 内六角盘头螺栓的尺寸。

双侧配管型
MXQ□A

低推力高刚性型
MXQ□B

单侧配管型
MXQ□C

可互换型
MXQ□

可选项
共通调整器

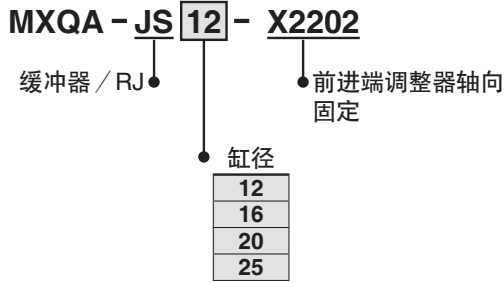
磁性开关安装

订制规格

型号选定方法

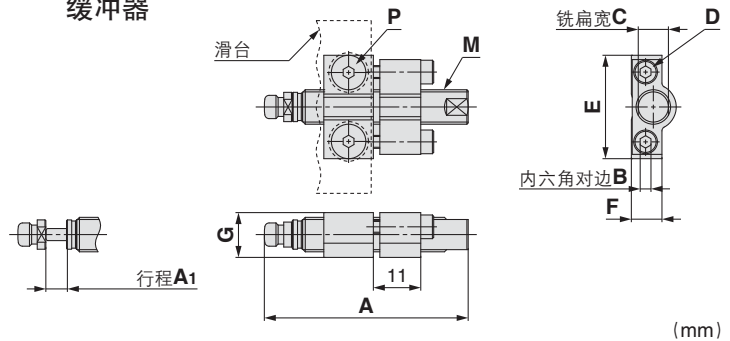
表示记号
-X2202

型号表示方法



外形尺寸图

缓冲器

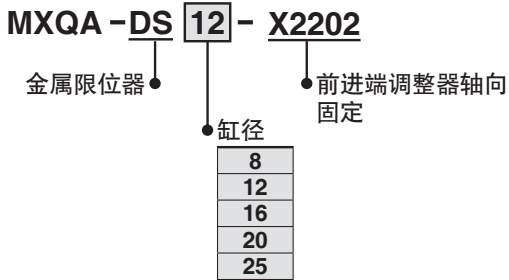


缓冲器 / RJ

型号	调整器型号	缓冲器单件型号	A	A ₁	B	C	D ^{注1)}	E	F	G	M(细牙)	P ^{注2)}	
MXQ12(L, A, C, CL)	MXQ8B(L)	MXQA-JS12-X2202	RJ0805U-X2300	47.3	5	2.5	7	M3 × 12	24	7.1	10.4	M8 × 1	M4 × 8
MXQ16(A)	MXQ12B(L)	MXQA-JS16-X2202	RJ1006U-X2300	52.8	6	3	9	M4 × 12	29.4	9.2	12.6	M10 × 1	M5 × 10
MXQ20(A)	MXQ16B	MXQA-JS20-X2202	RJ1007HU-X2300	52.8	7	4	9	M5 × 12	36	11.2	16.2	M12 × 1	M6 × 12
MXQ25(A)	MXQ20B	MXQA-JS25-X2202	RJ1410U-X2300	77.1	10	5	12	M6 × 12	44	13.5	19.3	M14 × 1.5	M8 × 16

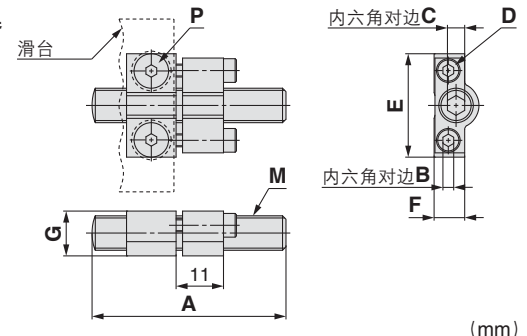
注1) 内六角螺栓的尺寸。 注2) 内六角盘头螺栓的尺寸。

型号表示方法



外形尺寸图

金属限位器



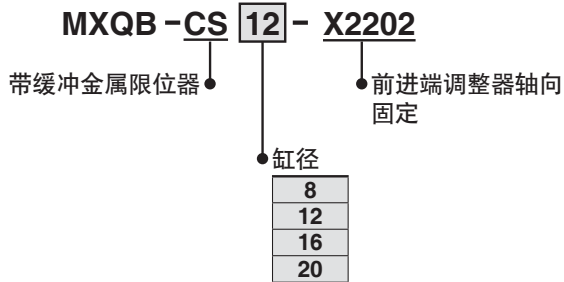
金属限位器

型号	调整器型号	A	B	C	D ^{注1)}	E	F	G	M(细牙)	P ^{注2)}
MXQ6(L, A)	MXQA-DS8-X2202	40	2.5	3	M3 × 12	18	5.8	8.3	M6 × 0.75	M3 × 6
MXQ8(L, A, C, CL)	MXQ6B(L)	45	2.5	4	M3 × 12	24	7.1	10.4	M8 × 1	M4 × 8
MXQ12(L, A, C, CL)	MXQ8B(L)	50	3	5	M4 × 12	29.4	9.2	12.6	M10 × 1	M5 × 10
MXQ16(A)	MXQ12B(L)	57	4	6	M5 × 12	36	11.2	16.2	M12 × 1	M6 × 12
MXQ20(A)	MXQ16B	64	5	6	M6 × 12	44	13.5	19.3	M14 × 1.5	M8 × 16

注1) 内六角螺栓的尺寸。 注2) 内六角盘头螺栓的尺寸。

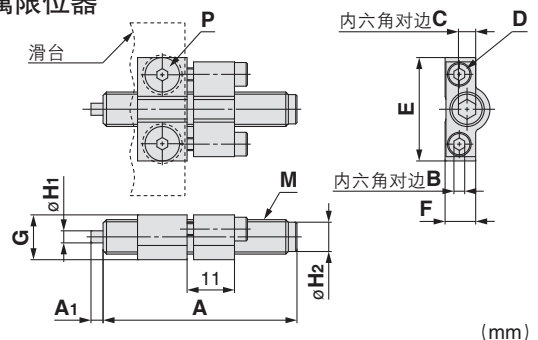
小推力高刚度型

型号表示方法



外形尺寸图

带缓冲金属限位器



带缓冲金属限位器

型号	调整器型号	A	A ₁	B	C	D ^{注1)}	E	F	G	øH ₁	øH ₂	M(细牙)	P ^{注2)}
MXQ8B(L)	MXQB-CS8-X2202	45	2.8	2.5	4	M3 × 12	24	7.1	10.4	2.8	6.8	M8 × 1	M4 × 8
MXQ12B(L)	MXQB-CS12-X2202	50	3.6	3	5	M4 × 12	29.4	9.2	12.6	3.6	8.8	M10 × 1	M5 × 10
MXQ16B	MXQB-CS16-X2202	57	4.4	4	6	M5 × 12	36	11.2	16.2	4.4	10.8	M12 × 1	M6 × 12
MXQ20B	MXQB-CS20-X2202	64	5.5	5	6	M6 × 12	44	13.5	19.3	5.5	12.3	M14 × 1.5	M8 × 16

注1) 内六角螺栓的尺寸。 注2) 内六角盘头螺栓的尺寸。

双侧配管型
MXQ□A

低推力高刚性型
MXQ□B

单侧配管型
MXQ□C

可互换型
MXQ□

可选项
共通调整器

磁性开关安装

订制规格

型号选定方法